



WMS470 사용자 매뉴얼

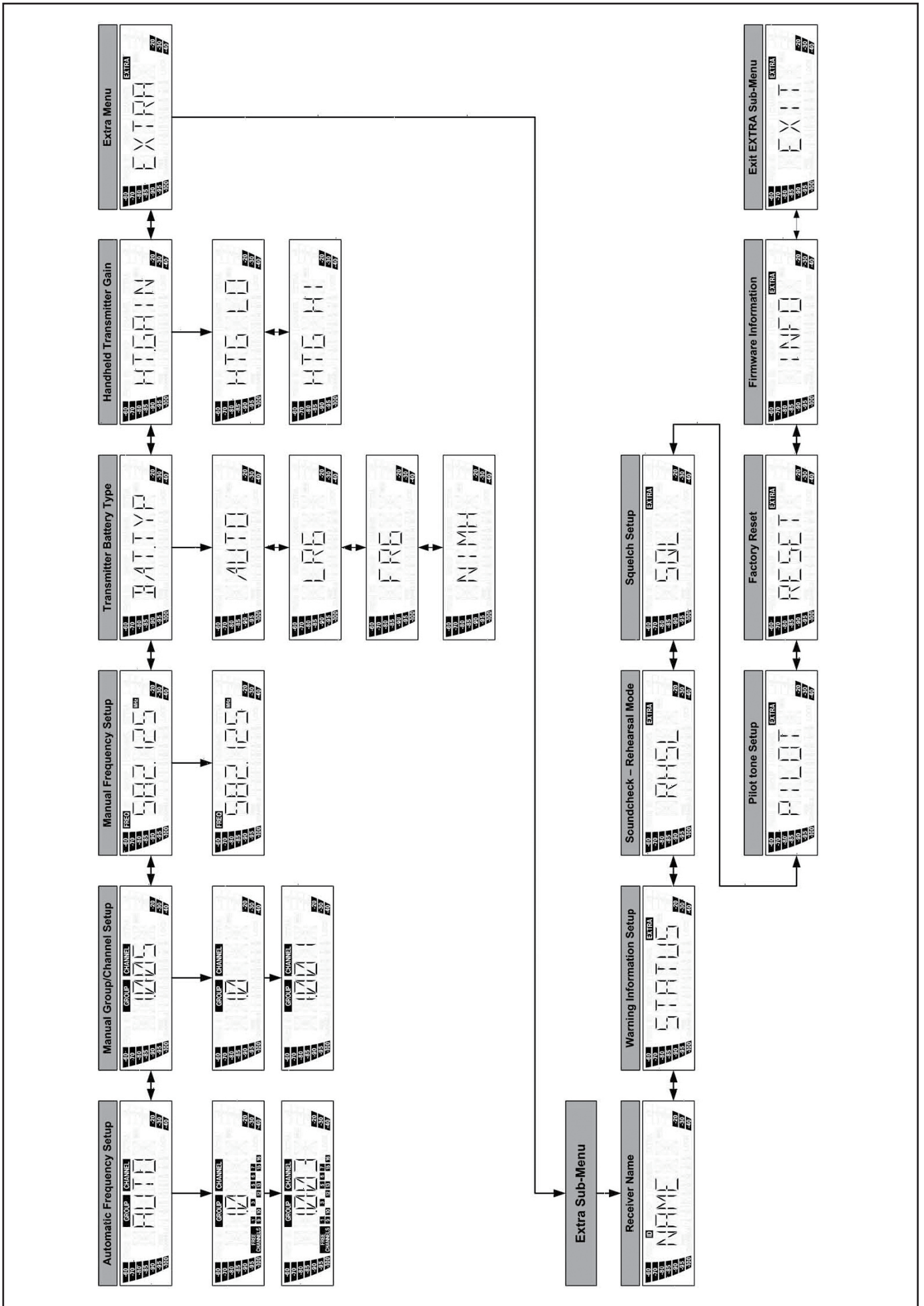


Fig. 1

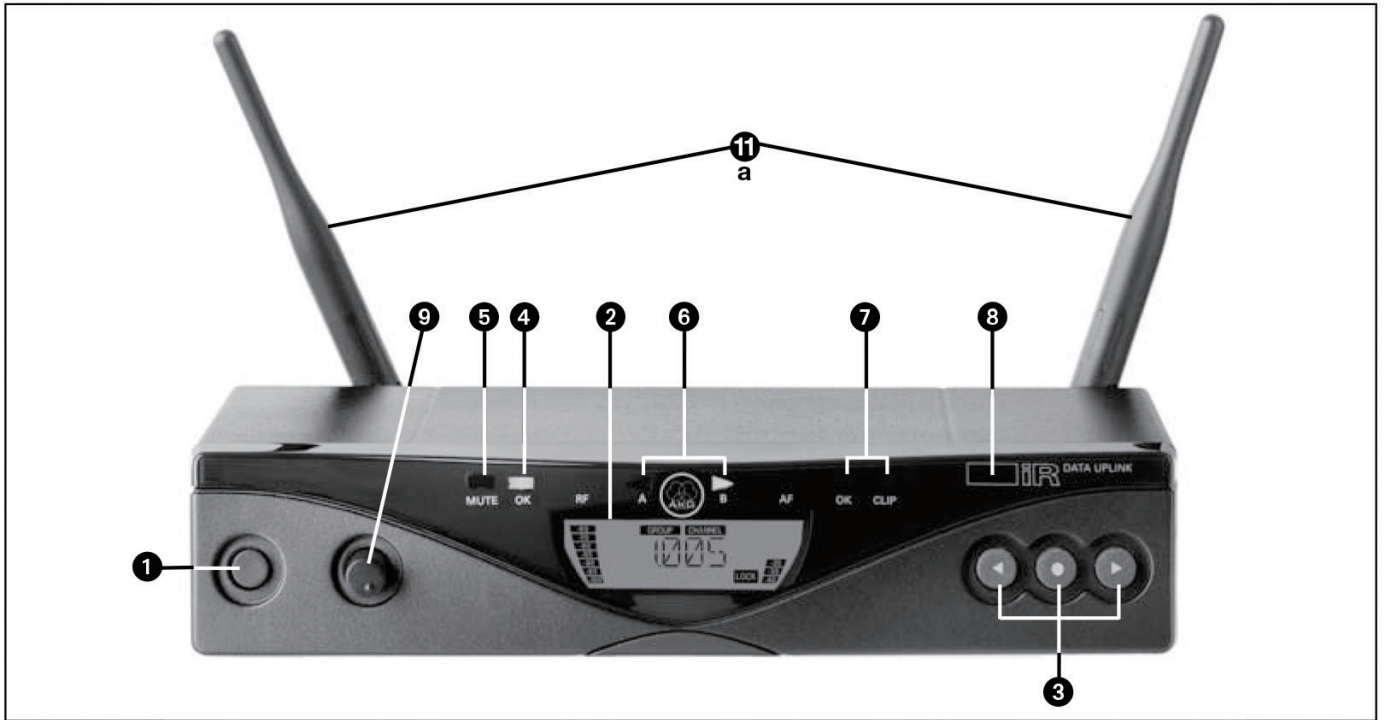


Fig. 2

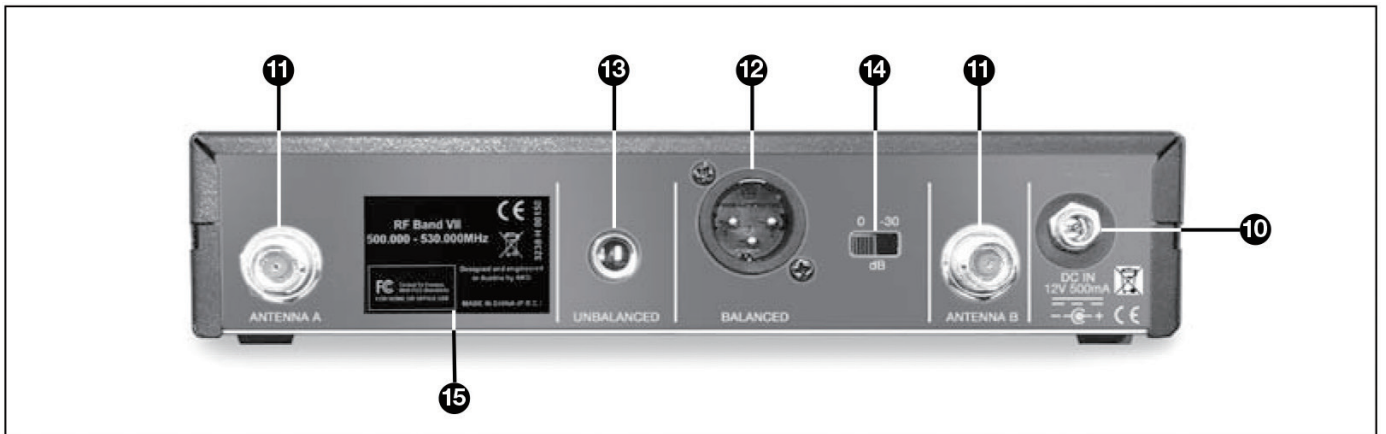


Fig. 8

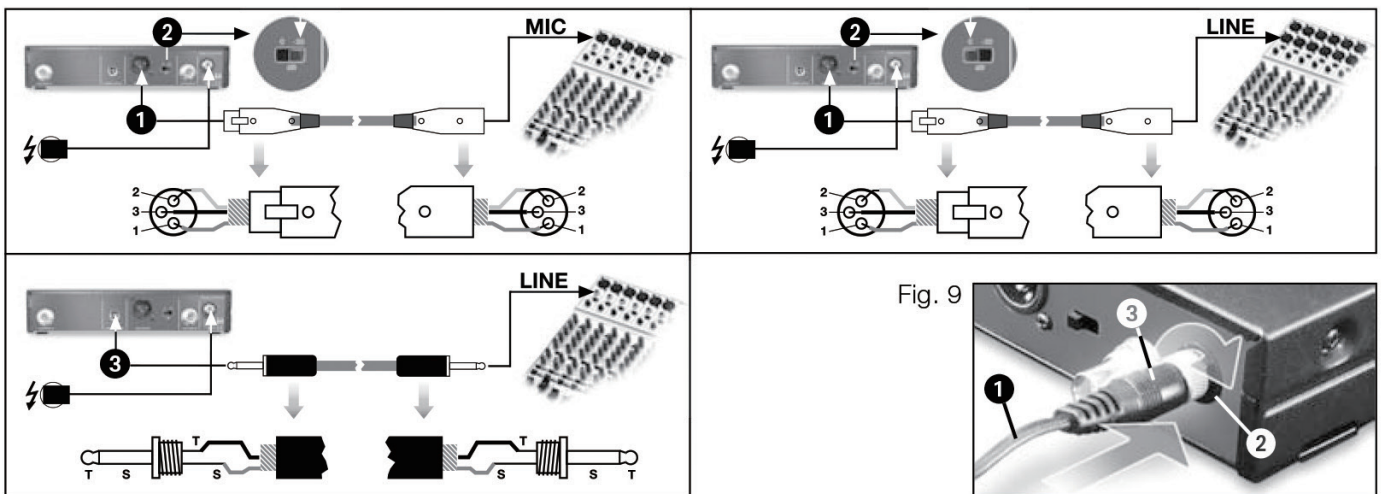


Fig. 9

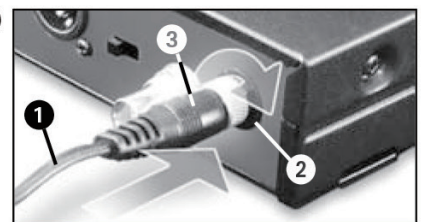


Fig. 4

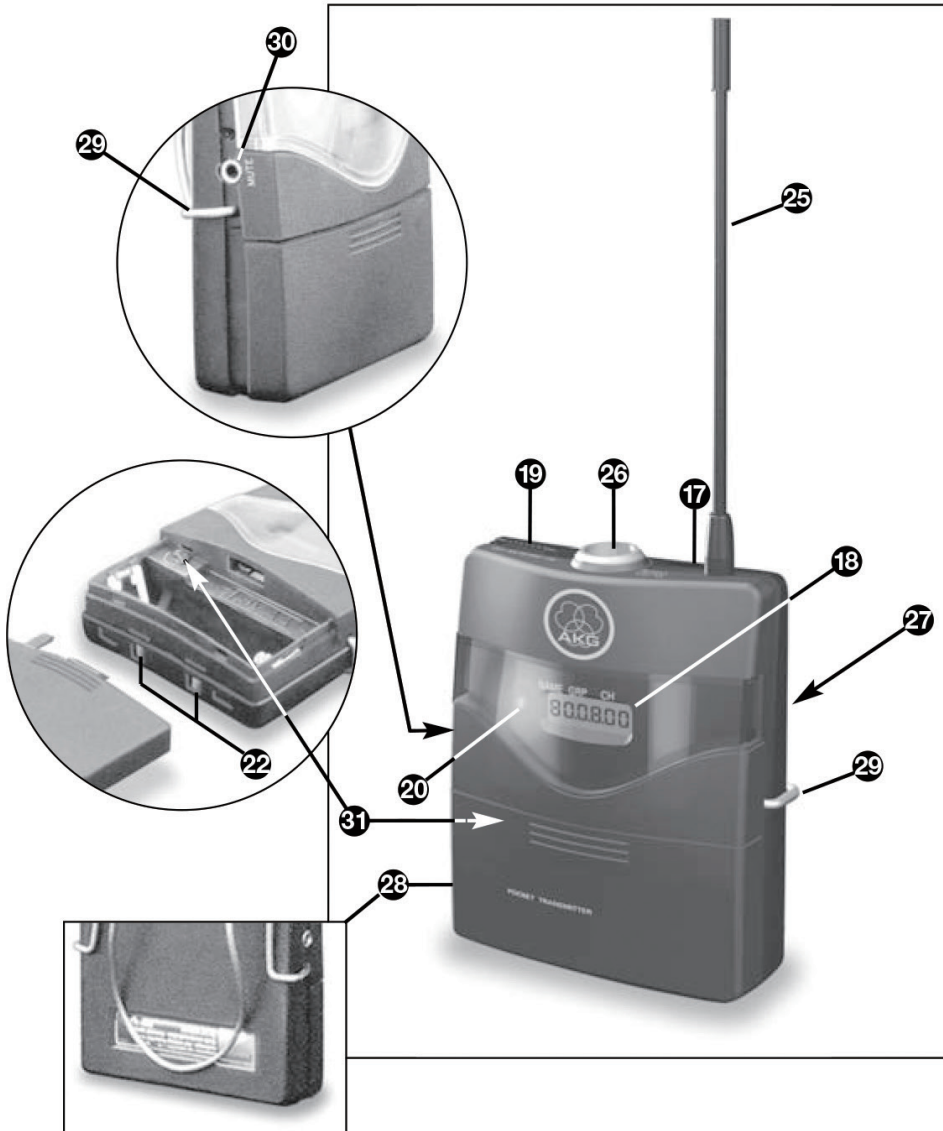


Fig. 12

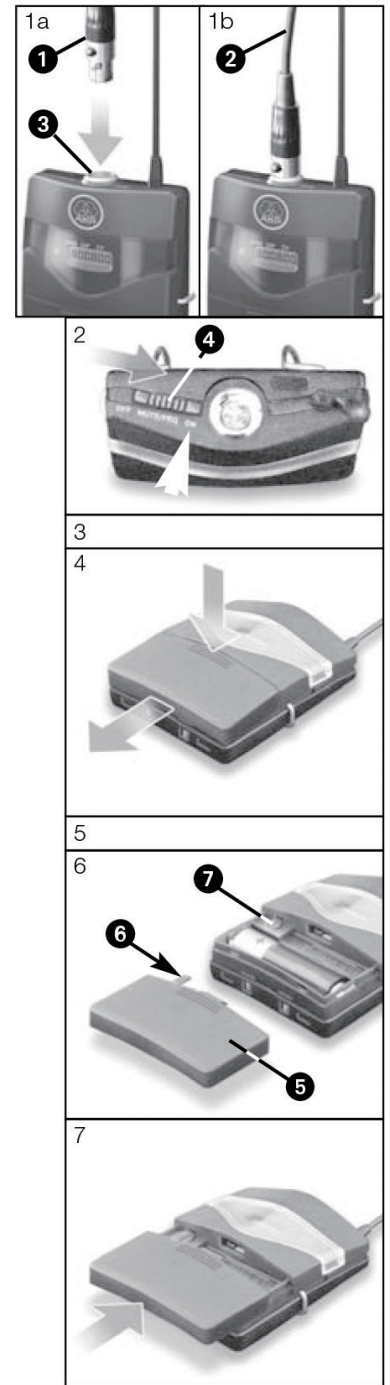


Fig. 5 / PT 470

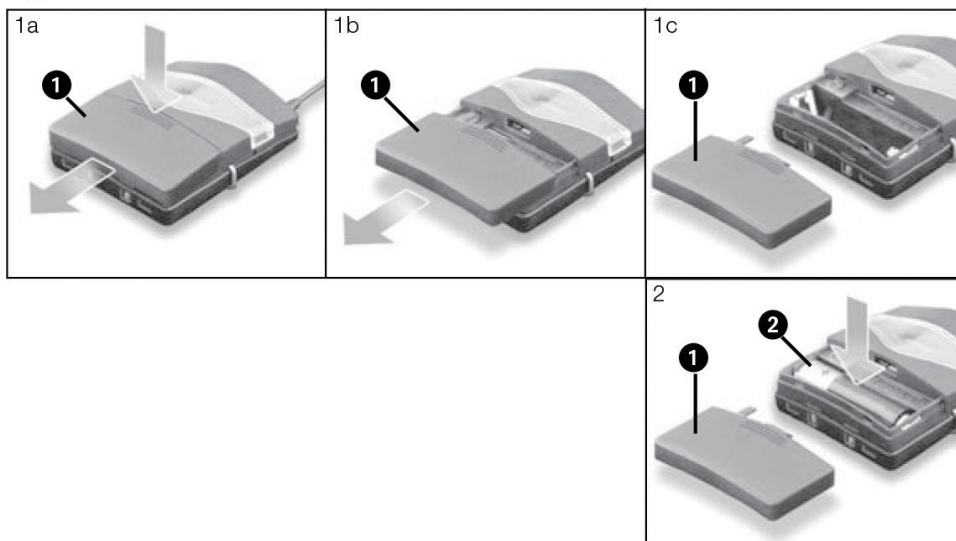


Fig. 3

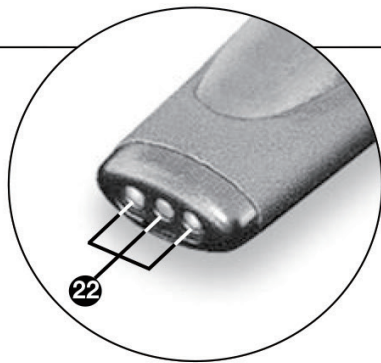


Fig. 5 / HT 470

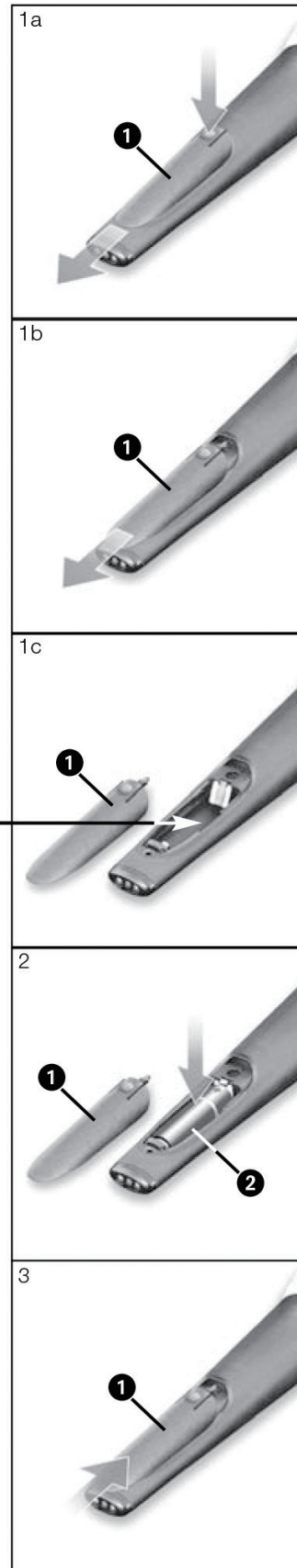


Fig. 10



Fig. 11

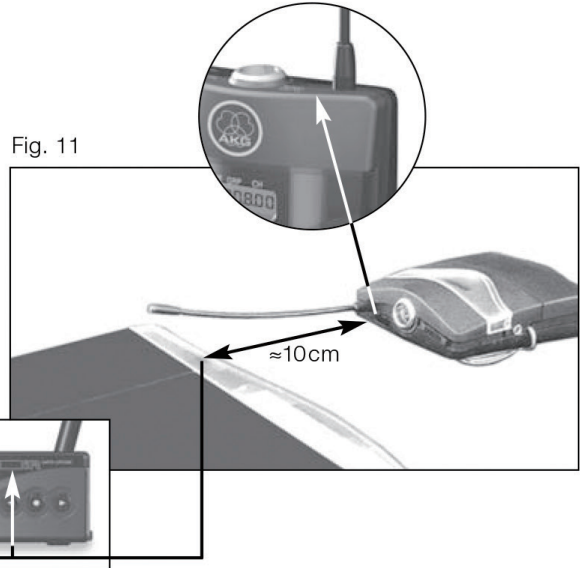


Fig. 13

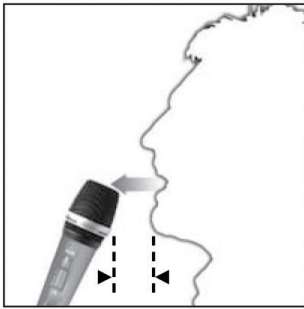


Fig. 14

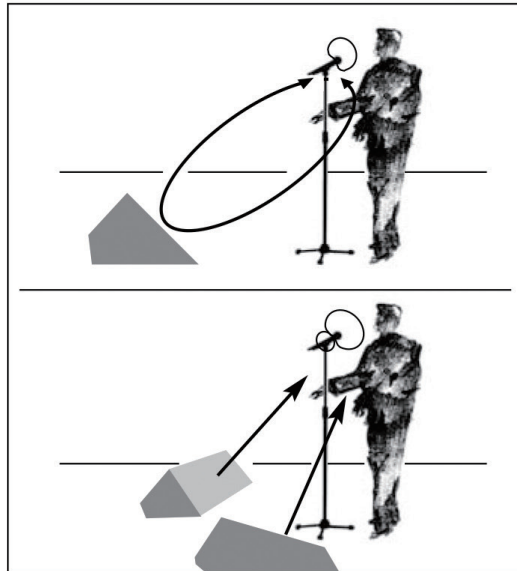


Fig. 15



Fig. 16

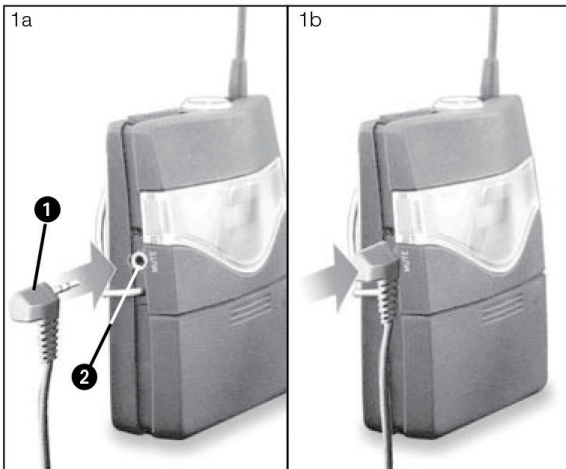


Fig. 17

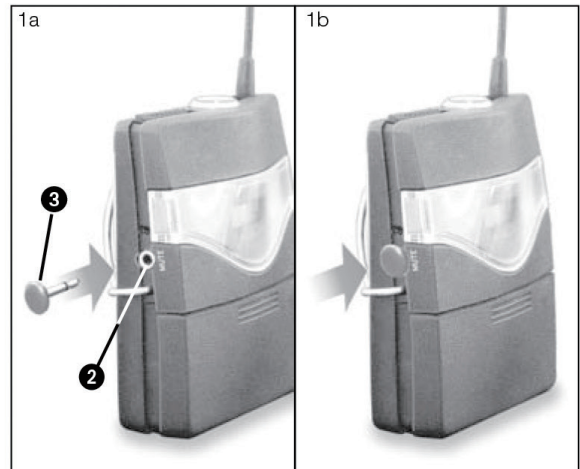


Fig. 6

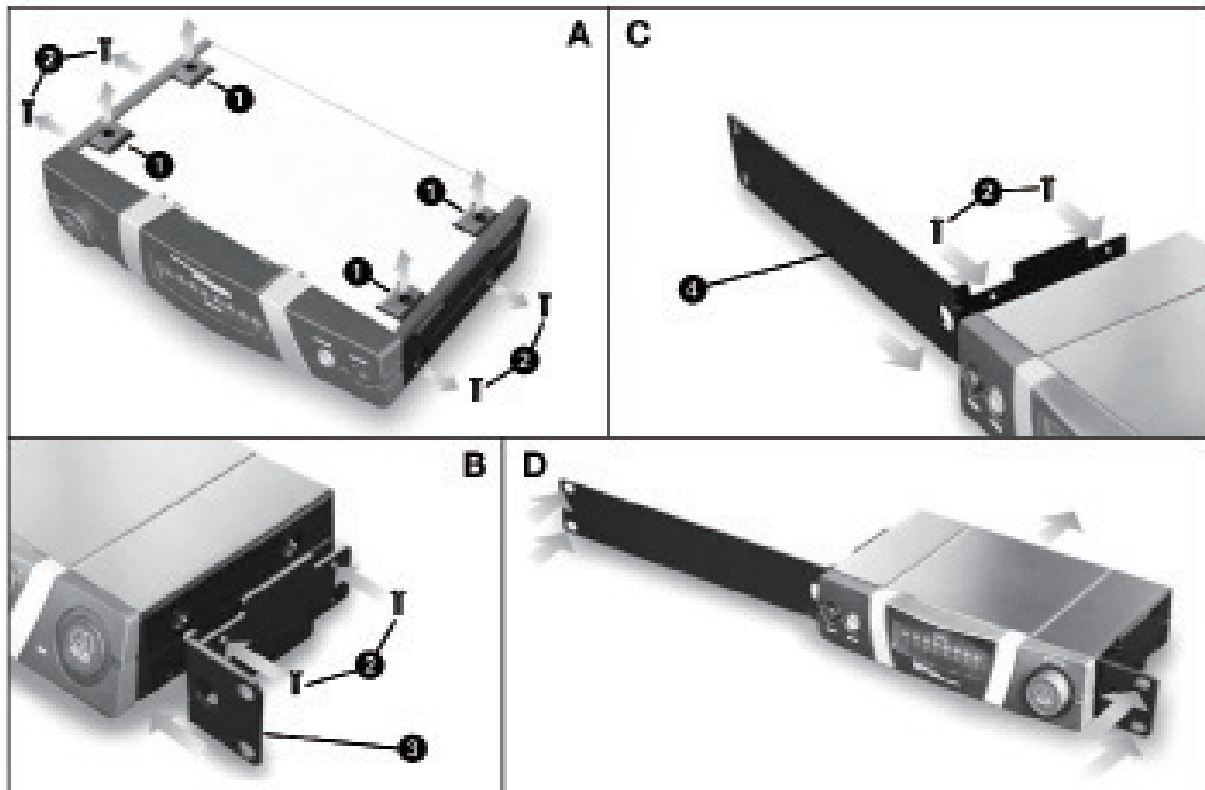
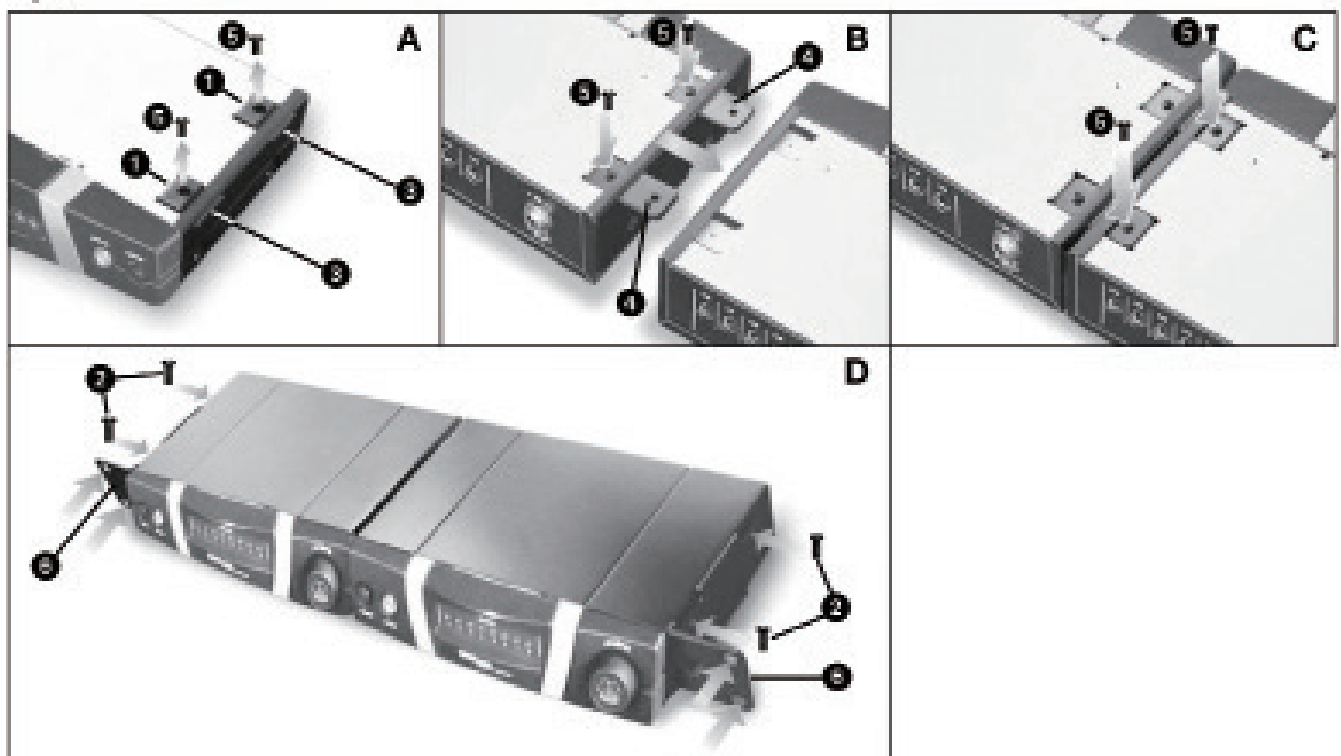


Fig. 7



목 차

그림1-17ii-vii

1 안전 및 환경

 안전9

 환경9

2 동봉된 물품 리스트 및 약세사리 옵션

 시스템 및 부품10

 약세사리 옵션11

3 일반

 소개12

 수신기12

 핸드헬드 송신기13

 바디팩 송신기14

4 설정

 수신기15

 랙 마운팅15

 안테나 연결15

 수신기 자리잡기16

 수신기를 믹서/앰프에 연결16

 수신기를 전원케이블에 연결16

 잠금(LOCK) 모드16

 송신기17

 전지 넣기17

 바디팩 송신기17

 마이크 또는 악기 연결하기17

 ON-MUTE/PRG-OFF 스위치 잠그기17

 입력 게인 설정17

 RMS 4000 원격 뮤트 스위치 옵션18

 핸드헬드 송신기18

 입력 게인 설정18

 핸드헬드 및 바디팩 송신기18

 사일런트 (SILENT) 모드18

 전지 종류 설정18

5 운영시 알아야 할 것들

 수신기 전원 켜기19

 송신기 전원 켜기19

 송신기 뮤트하기19

 시스템 조절20

 자동 셋업(다중채널 시스템)20

 수동 그룹/채널 셋업20

 주파수 수동 세팅20

 핸드헬드 송신기 게인 세팅20

 송신기 프로그래밍21

 다중채널 시스템21

 전지 관리 (핸드헬드/바디팩 송신기)21

6 고급 기능(추가 메뉴)

 수신기 ID22

 상태 및 경고 메시지22

 리허설 - 사운드 체크22

 스 치23

 파일럿 톤24

 공장 초기화24

 정보24

 소개24

7 마이크 테크닉

 핸드헬드 송신기25

 핀 마이크26

 헤드폰 및 악기 마이크26

8 청소26

9 문제해결27

10 Specifications28

1. 안전 및 환경

안전

- 직사광선이나 다량의 먼지, 습기, 비, 기계적인 진동 또는 충격에 노출하지 마십시오.
- 액체류를 기기에 흘리거나 기기의 통풍구에 물체를 떨어뜨리지 마십시오.
- 습도가 낮은 장소에서 사용하십시오.
- 이 기기를 전원에 연결하기 전에 이 기기를 사용하는 곳의 전압과 이 기기의 전원 공급장치의 전압이 동일한지 확인하십시오.
- 12볼트 전압의 동봉된 전원 공급장치를 사용하여 기기를 작동하십시오. AC 출력이 다른 아답터를 사용하면 기기에 심각한 손상을 끼칠 수 있습니다.
- 허가 받은 전문가를 통해서만 이 기기를 분해하여 수리할 수 있습니다. 이 기기에는 사용자가 직접 수리할 수 있는 부품이 없습니다.
- 이 기기를 90~240 VAC 사이에서 사용하십시오. 다른 전압을 사용하면 이 기기에 손상이 올 수 있습니다.
- 딱딱한 물체나 액체류가 기기에 들어가면 사운드 시스템을 즉시 끄십시오. 전원 케이블을 콘센트에서 즉시 뽑고 AKG의 서비스를 받으시기 바랍니다.
- 이 기기를 라디에이터나 히터, 스토브등의 열발산 기기(앰프 포함) 부근에 설치하지 마십시오. 또 직사광선이나 먼지가 많은 곳, 습기, 비, 기계적인 진동이나 충격에 노출시키지 마십시오.
- 험 노이즈나 전파방해를 피하려면 모든 오디오 라인, 특히 마이크 입력에 연결된 선을 전원선을 피해서 설치하십시오. 케이블 덕트나 관을 사용할 경우에는 오디오 라인용 관을 따로 사용하십시오.
- 물을 살짝 묻힌 천으로 이 기기를 닦아주십시오. 이 기기를 청소하기전에 전원 케이블을 분리하십시오. 산성, 연마용 화학약품이나 알콜, 솔벤트를 포함한 화학약품은 에나멜 및 플라스틱 파트를 손상시킬 수 있습니다.
- 이 설명서에 나온 용도로만 이 기기를 사용하십시오. 부적절한 사용으로 일어난 손상에 대해서는 AKG가 책임을 지지 않습니다.

환경

- 지역 재활용 법규에 따라 사용한 건전지들을 처리하십시오. 건전지를 화기(폭발의 위험) 또는 쓰레기통에 넣지 마십시오.
- 이 기기의 포장재는 재활용이 가능합니다. 지역 재활용 법규에 따라 재활용하십시오.
- 이 기기를 버릴 때에는 지역 재활용 법규에 따라 각 부품들을 처리하십시오.

2. 동봉 리스트 및 약세사리 옵션

받으신 박스 내에 아래에 명기된 모든 부품이 포함되어 있는지 확인하십시오. 빠진 것이 있으면 AKG 매장에 문의하십시오.

시스템 및 구성요소

WMS 470 D5 Set

- 1 x SR 470 diversity receiver
- 1 x HT 470 D5 transmitter
- 2 x BNC UHF antennas
- 1 x Power supply
- 1 x LR6 AA size dry battery
- 1 x RMU 4000 1U rack mount kit
- 1 x Stand adapter

WMS 470 C5 Set

- 1 x SR 470 diversity receiver
- 1 x HT 470 C5 transmitter
- 2 x BNC UHF antennas
- 1 x Power supply
- 1 x LR6 AA size dry battery
- 1 x RMU 4000 1U rack mount kit
- 1 x Stand adapter

WMS 470 Instrumental Set

- 1 x SR 470 diversity receiver
- 1 x PT 470 transmitter
- 2 x BNC UHF antennas
- 1 x Power supply
- 1 x LR6 AA size dry battery
- 1 x RMU 4000 1U rack mount kit
- 1 x MK/GL instrument/guitar cable (1/4" to mini XLR)
- 1 x Terminal connector for locking the ON-MUTE/PRG-OFF switch

SR 470

- 1 x SR 470 diversity receiver
- 2 x BNC UHF antennas
- 1 x RMU 4000 1U rack mount kit
- 1 x Power supply

WMS 470 Presenter Set

- 1 x SR 470 diversity receiver
- 1 x PT 470 transmitter
- 2 x BNC UHF antennas
- 1 x Power supply
- 1 x LR6 AA size dry battery
- 1 x C 555 L flexible headworn microphone
- 1 x RMU 4000 1U rack mount kit
- 1 x CK 99 L lavalier microphone
- 1 x Terminal connector for locking the ON-MUTE/PRG-OFF switch

WMS 470 Sports Set

- 1 x SR 470 diversity receiver
- 1 x PT 470 transmitter
- 2 x BNC UHF antennas
- 1 x Power supply
- 1 x LR6 AA size dry battery
- 1 x RMU 4000 1U rack mount kit
- 1 x C 544 L rugged headworn microphone
- 1 x Terminal connector for locking the ON-MUTE/PRG-OFF switch

HT 470 C5

- 1 x HT 470 C5 transmitter
- 1 x LR6 AA size dry battery
- 1 x PB 1000 presence boost adapter
- 1 x Stand adapter

HT 470 D5

- 1 x HT 470 D5 transmitter
- 1 x LR6 AA size dry battery
- 1 x Stand adapter

PT 470

- 1 x HT 470 C5 transmitter
- 1 x LR6 AA size dry battery
- 1 x PB 1000 presence boost adapter
- 1 x Stand adapter

약세사리 옵션

Remote Antenna System

- SRA 2 W – Passive directional antenna
- SRA 2 B/W – Active directional antenna
- RA 4000 W – Passive omnidirectional antenna
- RA 4000 B/W – Active omnidirectional antenna
- PS 4000 W – Active antenna splitter
- AB 4000 – Antenna booster
- MK PS – Antenna cable, 2 ft./65 cm
- MKA 5 – Antenna cable, 16 ft./5 m
- MKA 20 – Antenna cable, 66 ft./20 m
- 0110E01890 – Front-mount antenna cable

Charging System

- CU 400 charger for PT 470 and HT 470

Optional components for HT 470 Handheld transmitter

- W 3004 – Windscreen with color code strips
- PPC 1000 – Polar pattern converter (for HT 470 C5 only)
- Stand adapter

Optional components for PT 470 bodypack transmitter

- MK/GL – Instrument/guitar cable (1/4" to mini-XLR)
- HC 577 WR – Flesh tone headworn microphone (omnidirectional)
- C 520 L – Vocal headworn microphone (cardioid)
- C 555 L – Speech optimized headworn microphone (cardioid)
- C 544 L – Rugged headworn microphone (cardioid)
- C 417 L – Lavalier microphone (omnidirectional)
- CK 99 L – Lavalier microphone (cardioid)
- CK 77 WR – Flesh tone or black lavalier microphone (omnidirectional)
- C 411 L – Instrument pickup (vibration pickup)
- C 516 ML – Accordion microphone
- C 518 ML – Drum microphone (snare drum, bongos, etc.)
- C 519 ML – Wind instrument microphone (saxophone, trumpet, clarinet, etc.)
- RMS 4000 – Remote mute switch

3. 일반

Introduction

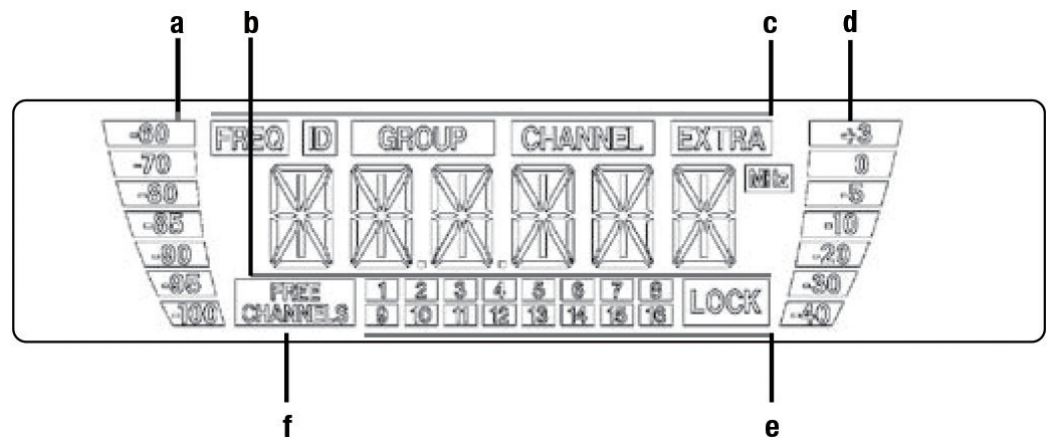
WMS 470 무선 시스템은 SR 470 다이버시티 수신기, C5 마이크가 장착된 HT 470/C5 및 D5 마이크가 장착된 HT 470/D5 핸드헬드 송신기, PT 470 바디팩 송신기로 이루어져 있습니다. 송수신기는 500 MHz 에서 865 MHz까지의 UHF 밴드 내에서 30 MHz 서브밴드로 작동합니다. 수신기에서 미리 프로그램된 주파수 그룹을 서브채널내에서 선택할 수 있고, 또는 25 MHz단위로 조정할 수도 있습니다. 적외선 통신을 통하여 수신기에 세팅된 값을 핸드헬드와 바디팩 송신기에 전송할 수 있습니다.

Receiver

iii페이지의 그림. 1 참고

Front Panel

- 1 **POWER:** 이 기기의 전원을 켜고 끕니다.
- 2 **LCD display:** 수신기에 LCD 디스플레이가 장착되어 있습니다.



디스플레이는 수신기의 모든 파라미터를 표시합니다:

- a RF 바그래프는 수신하는 신호의 세기를 표시
- b 문자로 표시되는 현재의 세팅
- c 조정될 파라미터 값, 모뎀
- d 오디오 바그래프는 수신되는 오디오 신호의 레벨을 표시
- e 잠금 표시
- f 사용 가능한 채널들(자동 주파수 세팅시)

• 만약 1개 또는 그 이상의 경고 기능이 활성화 된 상태에서 심각한 예러가 발생하면 디스플레이가 적색으로 켜집니다. 모든 파라미터가 정상이면 디스플레이는 녹색을 유지합니다.

3 ◀ ● ▶ : 이 3개의 버튼으로 여러가지 파라미터를 설정합니다.

- **In LOCK mode:**
Short push on ◀ or ▶ : 주파수, 프리셋, 수신기 이름 스크린으로 전환됩니다.
Long push on ● : 셋업 모드가 선택됩니다.
- **In SETUP mode only:**
Short push on ● : 선택된 값을 조정 또는 확인하는 파라미터를 불러냅니다.
Long push on ● : 잠금 모드를 선택합니다.
Short push on ◀ : 메뉴 아이템을 선택하거나 파라미터 값을 내려줍니다.
Short push on ▶ : 메뉴 아이템을 선택하거나 파라미터 값을 올려줍니다.

4,5 **RF LEDs:** 녹색OK LED(4)는 수신기가 RF 신호를 수신하고 있음을 나타내고, 적색 뮤트 LED(5)는 신호가 수신되지 않음을 나타냅니다.

6 **A and B diversity LEDs:** 이 두개의 LED로 어느쪽 안테나가 사용중인지를 알 수 있습니다.

7 **AF LED:** 신호의 레벨을 표시합니다 :

OK (green): -40 dB to +3 dB

8 적외선 에미터 : 수신기에서 핸드헬드 또는 바디팩 송신기로 주파수 데이터를 송신해줍니다. 또한 수신기에서 설정된 오디오 게인값을 핸드헬드 송신기로 전달해줍니다. 적외선 에미터는 매우 좁은 방사각(약 10도)을 가지고 있으며 최대 20cm의 전달 범위로 제한되어 오직 한개의 송신기만이 동기화 되도록 해 줍니다.

9 출력 레벨 컨트롤 : 이 컨트롤로 0에서 30 dB의 발란스 오디오 출력의 레벨을 조절합니다.

후면

10 DC입력 : 동봉된 전원 공급기를 연결하고 고정시켜줍니다.

11 안테나 A/B : 동봉된 2개의 UHF 안테나(11a) 또는 원격 안테나(옵션)를 연결하는 BNC 소켓입니다.

12 발란스 연결 : 3핀 XLR 발란스 오디오 입력 - 믹싱 콘솔의 마이크 입력 등..

13 언발란스 연결 : 1/4" TS 언발란스 오디오 출력잭 - 기타 앰프 등에 연결

14 출력 레벨 스위치 : 수신기에 연결된 기기의 입력 게인과 발란스 출력 레벨을 맞추기 위한 슬라이드 스위치입니다. 이 스위치는 0 과 -30 dB의 2개의 포지션이 있습니다. 언발란스 출력레벨은 조정할 수 없습니다.

15 타입 플레이트에 사용 가능한 주파수 범위 및 허가 정보가 적혀 있습니다.

16 마이크 부분 : 핸드헬드 송신기는 영구히 고정되는 D5 또는 C5 마이크가 장착됩니다(박스 참조)

17 적외선 센서 : 수신기에서 방사되는 적외선 신호를 받아서 자동으로 송신기의 주파수 및 오디오 입력 게인을 설정합니다.

18 LCD 디스플레이 : 선택된 주파수를 MHz 또는 프리셋 서브채널로 표시하며 현재의 모드, 송신기 오디오 게인 세팅, 에러 메시지 및 1시간 단위의 건전지 잔량 표시(충전지는 2시간 단위)를 보여줍니다.

19 ON-MUTE/PRG-OFF : 이 슬라이드 스위치는 3개의 포지션을 제공합니다:

ON : 마이크 출력 신호가 송신기에 정상적으로 전달되게 합니다. 상태표시 LED(20)가 녹색으로 켜집니다.

MUTE/PRG : 오디오 신호가 뮤트됩니다.

스위치를 "MUTE/PRG"로 슬라이드하면 송신기가 프로그래밍 모드로 전환됩니다. 오디오 신호를 다시 전달하려면 스위치를 "ON"으로 슬라이드 해 줍니다.

OFF : 송신기의 전원이 꺼집니다. LED도 꺼집니다.

20 Status LED : 2색 LED가 다음의 상태를 알려줍니다:

Green : 전지의 잔량이 1시간 이상 남아있고, 송신기가 정상임을 알려줍니다.

Red : 전지의 잔량이 1시간 이하로 남아있음을 알려줍니다. 또는 신호가 뮤트되어 있음을 알려줍니다.

적색 점멸 : 디스플레이에 에러 메시지가 있음을 뜻합니다.

Off : 송신기의 전원이 꺼져있거나 프로그래밍 모드 상태임을 알려줍니다.

21 동봉된 AA 사이즈의 1.5 V 건전지 또는 상업용 1.2 V, ≥2100 mAh NiMH AA 사이즈 충전전지를 사용합니다.

22 충전 접점 : 옵션으로 제공되는 CU 400 충전기에 맞는 충전 접점으로 충전 전지를 송신기에서 분리할 필요없이 충전합니다.

23 주파수 스티커 : 송신기에 부착되어 있는 스티커에 사용가능한 주파수 범위 및 허가된 데이터관련 정보가 나와 있습니다.

Introduction

iii 페이지의 그림. 2 참고

Handheld Transmitter

iii페이지의 그림. 3 참고

바다팩 송신기

iv페이지의 그림 4 참고

17 - 20, 22 : “핸드헬드 송신기” 섹션을 참고하십시오.

25 **Antenna** : 영구히 부착된 유연한 재질의 안테나입니다.

26 **Audio input** : 권장 AKG 마이크(옵션) 또는 제공되는 MKG L 악기 케이블과 자동으로 매칭되는 마이크 및 라인레벨 핀 입력 3핀 미니 XLR 커넥터입니다. 미니 XLR 커넥터가 장착된 AKG 마이크를 바다팩 송신기에 연결할 수 있습니다 : MKG L 악기 케이블로 전자기타, 베이스 또는 키보드 등의 악기를 바다팩 송신기에 연결할 수 있습니다. 더 많은 정보를 원하시면 AKG의 브로슈어를 참고하십시오.

27 **Frequency sticker** : 송신기에 부착되어 있는 스티커에 사용가능한 주파수 범위 및 허가된 데이터관련 정보가 나와 있습니다.

28 동봉된 AA 사이즈의 1.5 V 건전지 또는 상업용 1.2 V, ≥ 2100 mAh NiMH AA 사이즈 충전전지를 사용합니다. 작은 창을 통해서 건전지 또는 충전전지가 삽입되어 있는지를 파악할 수 있습니다. 함께 제공되는 스트립 용지 또는 컬러코드 스트립 용지(옵션)를 이 창에 넣을 수 있습니다.

29 송신기를 벨트에 장착하는 벨트 클립입니다.

30 **MUTE jack** : 이 잭으로 원격 뮤트 스위치 또는 제공되는 터미널 커넥터를 연결하여 ON-MUTE PRG-OFF를 잠금으로 운영상 실수를 방지합니다.

31 **Gain control** : 전지 삽입부 내부의 로터리 컨트롤로 송신기에 연결된 마이크나 악기를 바다팩 송신기의 입력 게인과 매칭합니다.

4. Setting Up

- 무선 시스템을 세팅하기 전에 송신기와 수신기가 같은 주파수로 되어 있는지를 섹션 3.8과 3.9를 참조하여 점검하십시오.



Receiver

Rack Mounting

- 19인치 랙에 1개 또는 그 이상의 수신기를 장착할 경우 제공되는 안테나를 전면 패널에 장착하거나 원격 안테나를 사용하십시오. 최적의 수신품질을 위한 유일한 방법입니다.

vii 페이지의 그림 6.를
참고하십시오.

1개의 수신기

1. 수신기 바닥면의 4개의 고무다리(1)를 제거합니다.
2. 측면 패널의 고정 나사2개 (2)를 제거합니다.
3. 고정나사 2개(2)를 이용하여 짧은 브라켓 3를 옆면에, 긴 브라켓 (4) 를 다른 면에 고정합니다.
브라켓은 랙마운팅 키트에 포함되어 있습니다.
4. 수신기를 랙에 장착하십시오.

2개의 수신기를 나란히 설치

1. 각 수신기 바닥면의 4개의 고무다리(1)를 제거하고 고무다리(1)의 나사들 (5) 을 빼 줍니다.
2. 첫째 수신기 우측면과 두번째 수신기의 좌측면의 고정 나사를 각각 2개씩 제거합니다.
3. 고무다리에서 제거한 나사를 이용해서 연결 스트립을 첫번째 수신기에 연결합니다.
4. 두개의 수신기를 연결하기 위해서 첫번째 수신기의 연결 스트립(4)를 두번째 수신기의 옆면 슬롯에 밀어 넣습니다. 각 연결 스트립(4)의 구멍들이 두번째 수신기 바닥면 패널의 구멍들과 정렬되도록 해 줍니다.
5. 두번째 수신기의 연결 스트립(4)를 고무다리(1)에서 제거한 나사들(5)을 사용하여 고정합니다.
6. 짧은 브라켓(6)를 각 수신기의 바깥쪽 옆면 패널에 미리 옆면 패널에서 제거한 나사들(2)을 이용하여 고정합니다.
7. 수신기들을 랙에 설치합니다.

제공된 1/4 웨이브 안테나는 빠르고 쉽게 마운트가 가능하여 송신기와 수신기 안테나 사이에 방해물이 없고 수신기 안테나가 사용가능한 상태에서 빠르게 무선 마이크 시스템을 사용해야 하는 상황에 적합합니다.

안테나 연결

원격 안테나

- 수신기의 위치에서 수신율이 이상적으로 잡히지 않으면 원격 안테나를 사용하십시오
 - 원격 안테나를 후면패널의 BNC 소켓에 연결하십시오.
 - RG58 또는 RG21 케이블을 사용하여 안테나를 연결하십시오.

전면 마운트 안테나 케이블

- BNC 연장 케이블((AKG 파트 #0110E01890)을 사용하여 1/4 웨이브 안테나를 전면 패널에 연결합니다.

수신기 위치선정

금속 부품, 벽, 천정등의 반사면이나 뮤지션 또는 사람들의 그림자 효과로 인하여 수신율이 떨어지거나 수신에 안 될 수도 있습니다.

결과를 위해서 수신기 또는 원격 안테나를 다음과 같은 위치에 설치합니다 :

- 수신기/안테나를 무대 근처에 설치합니다. 단 송신기가 수신기에 3m 이내로 접근하지 않도록 주의합니다.
- 송신기를 사용하는 위치에서 수신기가 보이는지 확인하십시오.
- 큰 금속물체나 벽, 발판 비계, 천정등에서 최소 1.5m 정도 떨어진 곳에 수신기를 설치합니다.
- 수신기를 독립적으로 사용하거나 19"랙에 동봉된 랙 마운팅 키트를 사용하여 설치할 수 있습니다.
- 만약 1개 또는 1개 이상의 수신기를 랙에 설치할 경우 동봉된 안테나를 전면 패널에 장착하거나 원격 안테나를 사용하십시오. 이로서 최적의 수신 품질을 기대할 수 있게됩니다.

수신기를 믹서/앰프에 연결

믹서나 앰프에 XLR 이나 1/4" 출력을 통하여 연결이 가능합니다. 수신기의 오디오 메뉴를 통해 출력 레벨을 필요한 만큼 조절하십시오.

- 오디오 출력을 원하는 입력에 연결:
 - XLR 출력 -> XLR 케이블 -> XLR 입력
 - 1/4" 출력 -> 언발런스 케이블 -> 1/4" 입력

Attenuation Switch

- 어테뉴에이션 스위치는 수신기의 발런스 출력레벨을 연결된 기기의 입력 게인과 매칭하는데 사용됩니다.
- 믹서의 마이크 입력을 사용할 경우 어테뉴에이션을 -30 dB으로 설정하십시오. 출력 레벨을 30 dB 낮춰줌으로서 과도한 입력을 미리 막아줍니다.
- 언발런스 라인 출력레벨은 조절이 되지 않습니다.

수신기를 전원에 연결

iii페이지의 그림 9. 참고

1. 주의: 사용하는 AC 전원의 전압이 포함된 전원 공급기에 명기된 전압과 동일인지 먼저 확인하십시오. 전원 공급기에 다른 전압을 사용하면 기기에 손상이 올 수 있습니다.
2. 포함된 전원 공급기에 있는 피더 케이블(1)을 수신기의 후면 패널에 있는 DC IN 소켓에 연결하고 DC 커넥터를 나사로 조입니다.
3. 벽면의 콘센트에 전원 공급기를 연결합니다.

잠금모드

수신기는 전기적으로 잠금상태로 되어 있어서 우발적인 조정을 막아줍니다. "LOCK"이 디스플레이에 표시됩니다.

- 셋업모드로 들어가려면 "●" 버튼을 "LOCK" 표시가 사라질때까지 누른채로 기다립니다.

핸드헬드 송신기 및 바디팩 송신기:

1. 전지 삽입부의 뚜껑(1)을 엽니다.
2. 동봉된 전지(2)를 삽입부내에 전극 표식에 맞춰서 넣어줍니다.
전지를 틀린 방향으로 삽입할 경우 송신기의 전원이 켜지지 않습니다.
3. 전지 삽입부의 뚜껑(1)을 닫아줍니다.

- 제공되는 LR6 알카라인 건전지 이외에도 FR6 리튬전지 또는 상업용 1.2V AA 사이즈(HR6), ≥ 2100 mAh 충전 전지를 사용할 수 있습니다.

전지 삽입

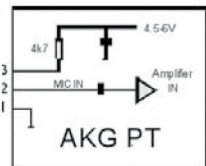
iv페이지 및 v페이지의
그림 5 참조

마이크 또는 악기 연결

바디팩 송신기는 AKG의 “L” 타입 마이크로마이크 시리즈와 호환되도록 디자인 되었습니다. AKG 또는 타사의 마이크를 연결하려면 연결 케이블을 교환 하던지 마이크의 커넥터를 3핀 미니 XLR커넥터로 바꿔야 합니다.

오디오 입력 핀 배치:

- Pin 1: shield
- Pin 2: audio
- Pin 3: 전압 공급



Bodypack Transmitter

- AKG는 바디팩 송신기와 타사의 제품과의 완벽한 호환을 보장하지 않습니다. 또한 이 경우에 발생한 고장은 AKG의 보증이 적용되지 않을 수도 있습니다.



- 마이크 케이블에 미니 XLR 커넥터(1)를 연결하거나 MKG L 악기 케이블(2)을 바디팩의 오디오 입력 커넥터(3)에 연결 하십시오.

iv페이지의 그림 12. 참고

ON-MUTE/PRG-OFF 스위치 잠금

1. 제공된 터미널 커넥터(3)를 바디팩의 원격 뮤트 잭(2)에 연결합니다. ON-MUTE/PRG-OFF 스위치는 전기적으로 잠겨있습니다. 의도치 않게 마이크를 뮤트하지 못하도록 되어 있습니다.
2. ON-MUTE/PRG-OFF를 잠금해제 하려면 터미널 커넥터(3)를 바디팩의 원격 뮤트 잭(2)에서 제거하십시오.

vi페이지의 그림 17. 참고

Setting Input Gain

1. (4) 바디팩의 전지 삽입부를 엽니다.
2. 마이크로 말을 하거나 악기로 연주를 해 봅니다(클수록 좋습니다)
3. (6) 전지 뚜껑의 드라이버(6)를 사용하여 게인 컨트롤(7)을 조정하여 수신기의 오디오 섹션을 최적으로 사용할 수 있도록 합니다. (녹색 AF OK LED가 켜지고 오디오 바그래프가 피크일때 0 dB를 가리킵니다)
4. (7) 전지 삽입부를 닫습니다.

iv페이지의 그림 12. 참고

RMS 4000 원격 뮤트 스위치(옵션)

옵션으로 제공되는 RMS 4000 원격 뮤트 스위치는 송신기 자체에 달려있는 뮤트 스위치를 사용하기 어렵거나 불가능한 상황에서 송신기를 뮤트할 수 있도록 해 줍니다.

1. 원격 뮤트 스위치의 케이블(1)을 송신기에 있는 원격 뮤트 잭(2)에 연결합니다.
2. 원격 뮤트 스위치를 주머니에 넣거나 벨트에 장착합니다.
3. 마이크를 뮤트하려면 원격 뮤트 스위치의 버튼을 누릅니다. 버튼이 잠기면서 상태 LED가 적색으로 바뀝니다.
4. 마이크를 켜려면 버튼을 다시 눌러주십시오. 상태 LED가 녹색으로 바뀝니다.

핸드헬드 송신기

vi페이지의 그림 10번 참고

iv페이지의 그림 4번참고

v페이지의 그림 3번 참고

vi페이지의 그림 10, 11 참고

Setting Input Gain

1. 수신기의 전원을 켭니다.
2. ON-MUTE/PRG-OFF 스위치(19)를 "MUTE/PRG" 위치로 놓습니다. 디스플레이는 현재 선택된 주파수와 "PRG IR"라는 표시를 차례로 보여줍니다.
3. "HT GAIN" 메뉴를 수신기에서 불러온 후 "HI" 또는 "LO"(보컬에 사용)을 선택합니다.
4. 송신기의 적외선 센서(1)를 수신기의 적외선 에미터(2) 방향으로 10cm 이내의 거리로 접근 시켜서 선택된 개인 세팅을 활성화합니다.

핸드헬드 및 바디팩 송신기

SILENT Mode

주파수를 사일런트 모드(라디오 신호 전송이 꺼져있을때)일때만 세팅하기를 권장합니다.

- 사일런트 모드로 들어가려면 ON/OFF 스위치를 "OFF"로 만든 후 스위치를 중간 포지션에 놓습니다. 이런 방법으로 이미 지정되지 않은 주파수가 다른 무선 라디오 기기의 신호와 충돌 일으키는 것을 피할 수 있습니다.

전지 종류 결정

1. 수신기의 전원을 켭니다.
2. 스위치(19)를 "MUTE/PRG" 위치로 놓습니다. 디스플레이는 현재 선택된 주파수와 "PRG IR"라는 표시를 차례로 보여줍니다.
3. "BAT.TYP" 메뉴에서 사용할 전지의 종류를 선택하십시오. "LR6", "FR6", "HR6 (NiMH 충전전지) 또는 "AUTO". "AUTO" 모드에서는 송신기가 자동으로 전지의 종류를 인식합니다.
4. 송신기의 적외선 센서(1)를 수신기의 적외선 에미터(2) 방향으로 10cm 이내의 거리로 접근 시켜서 선택된 모드를 활성화합니다.

iv페이지의 그림. 4 참고

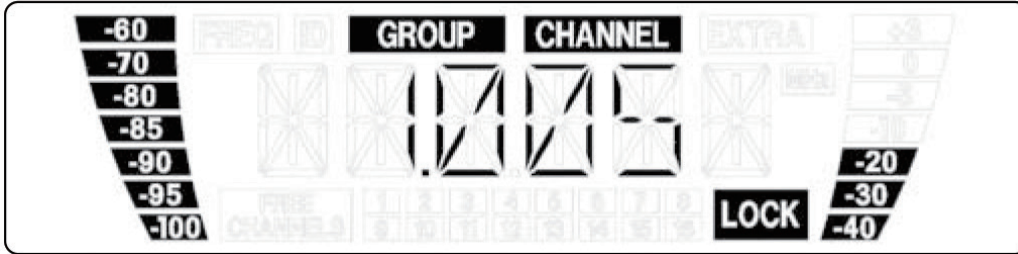
v페이지의 그림. 3 참고

vi페이지의 그림 10, 11 참고

5. 운영시 알아야 할 것들

1. 전면부의 POWER 버튼을 눌러서 수신기를 켜 줍니다. 화면에 현재의 주파수와 "LOCK" 표시가 표시됩니다. 수신기는 현재 잠금 모드입니다.

수신기 전원 켜기
iii페이지 그림. 1 참고



만약 송신기의 전원이 꺼져있거나 RF 레벨이 0일 경우(그림자 효과등으로) 적색의 RF 뮤트 LED가 켜지고 오디오 출력은 뮤트됩니다.

만약 안테나가 RF 신호를 받게되면 녹색 RF OK LED가 켜지고 RF 바그래프가 활성화 된 안테나를 통해 받는 신호의 세기를 표시합니다. 다이버시티 LED는 어떤 안테나가 현재 활성화 되어 있는지를 알려줍니다. 오디오 바그래프는 수신된 신호의 오디오 레벨을 보여줍니다. 적색 AF CLIP LED가 점멸하면 오디오 신호가 클리핑 되고 있음을 말합니다.

2. 수신기에 이름을 지정해 주었을 경우 화면에는 현재의 주파수가 2초간 표시된 후에 그 이름을 표시하게 됩니다.

- 핸드헬드 및 바디팩 송신기 모두 표준 AA 사이즈의 알카라인 전지, AA 사이즈의 리튬전지, 또는 2100 mAh 이상의 1.2V 충전식 전지를 사용할 수 있습니다.
만약 새 건전지나 충전이 완료된 충전전지를 사용할 경우 송신기는 자동으로 전지의 종류를 인식하여 전지의 잔량을 남은 시간 단위로 보여줍니다. 약 1시간 정도의 잔량이 남았을때 "LOW BAT"라는 경고표시가 나타나면서 화면이 적색으로 변합니다.

송신기 전원 켜기

- 핸드헬드 및 바디팩 송신기의 화면에 전지의 잔량이 송신기의 작동가능 시간으로 표시됩니다.
- 정확한 표시를 위해서 아래의 조건을 확인하십시오.
- 고성능의 사용하지 않은 듀라셀 또는 에너지저어 AA 사이즈 (LR6) 알카라인 건전지 또는 AA 사이즈 (LR6) 리튬 전지 또는 고성능 AA 사이즈 NiMH 충전전지(2100 mAh 이상)



1. ON-MUTE/PRG-OFF 스위치를 "MUTE/PRG" (중간 위치)로 지정해 줍니다.
화면에 MHz 단위의 주파수, 프리셋으로 지정된 주파수, "PRG IR" 순서로 표시되고 현재의 프리셋과 "PRG IR"이 교대로 표시됩니다.
 - "OFF" 에서 "MUTE/PRG"로 바꾸면:
송신기의 오디오 및 RF가 꺼지고 상태 LED는 어둡게 됩니다.
 - "ON" 에서 "MUTE/PRG"로 바꾸면 :
마이크는 뮤트되어 있고 상태 LED(20)는 녹색에서 적색으로 바뀝니다. RF 섹션은 기존 주파수를 계속 전송합니다.
2. 마이크를 다시 켜려면 ON-MUTE/PRG-OFF 스위치를 "ON"으로 바꿔줍니다. 상태 LED가 녹색으로 바뀌고 화면에 전지의 잔량이 표시됩니다.

송신기 뮤트하기
핸드헬드 및 바디팩 송신기

시스템 조정

ii페이지의 다이어그램 참고

셋업 모드에서는 잠금이 해제되어 모든 수신기의 파라미터를 조정할 수 있게 됩니다. "LOCK" 표시가 보이지 않습니다.

다음의 설정 스크린들이 있습니다:

- 자동 설정
- 수동 그룹/채널 설정
- 수동 주파수 선택
- 핸드헬드 송신기 계인
- 고급 기능(엑스트라 메뉴)

- 혼선없는 주파수를 먼저 찾아야 합니다. 수신기가 현재의 주파수 세팅 내에서 혼선이 없는 RF 신호 또는 신호의 세기가 낮은 주파수를 찾게됩니다.

자동 설정 (다중채널 시스템)

1. 모든 송신기를 끕니다.
2. "AUTO" 메뉴를 선택하여 자동 주파수 검색을 실행합니다.
 - 현재 활성화 된 주파수 그룹이 점멸합니다. 수신기가 선택한 그룹내의 모든 프리셋 주파수들(채널들)을 스캔합니다.
 - 혼선없는 채널이 "FREE CHANNELS" 목록에 표시됩니다.
3. 여러분 시스템에 적합한, 충분한 수의 채널을 찾은경우 선택된 그룹을 확인해 줍니다. 원하는 수보다 적게 검색이 된 경우 화살표 모양의 버튼으로 다른 그룹을 선택해 주십시오.
4. 화살표 모양의 버튼으로 그 그룹안의 어떤 채널도 선택이 가능합니다.
5. 이 송신기에 프로그램 할 채널을 선택합니다.
6. "Programming Transmitters" 섹션에 나와있는 방법으로 송신기를 프로그램합니다.
7. 다중채널 시스템: 5번과 6번의 과정을 반복하십시오.



Note

혼선 없는 채널을 검색하지 못할 경우:

- 안테나 시스템을 점검하십시오.
- squelch threshold를 -100 dBm 에서 -86 dBm으로 천천히 증가시켜 봅니다. 반드시 필요한 만큼만 트레쉬홀드를 증가하시길 권장합니다. 높은 스치 수치(최대 -86 dB 최저 -100 dB)는 수신기의 감도 및 사용 범위를 떨어뜨릴 수 있습니다.

수동 그룹/채널 설정

1. "GROUP/CHANNEL" 메뉴를 선택합니다. 현재 활성화된 그룹이 점멸합니다.
2. 선택된 그룹을 확인하거나 화살표 버튼으로 다른 그룹을 선택합니다.
3. 화살표 버튼으로 그 그룹안의 어떤 채널도 선택이 가능합니다.
4. 이 송신기에 프로그램 할 채널을 선택합니다.
5. "Programming Transmitters" 섹션에 나와있는 방법으로 송신기를 프로그램합니다.

주파수 수동 선택

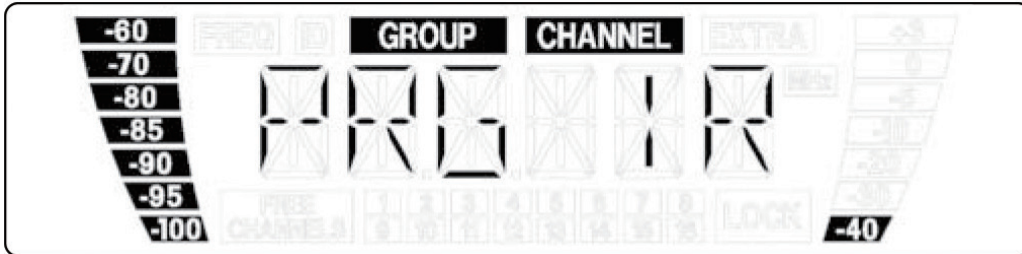
1. "FREQUENCY" 메뉴를 선택합니다. 현재 활성화 된 주파수가 점멸합니다.
2. 선택된 주파수를 확인하거나 화살표 버튼으로 다른 그룹을 선택합니다
3. 선택된 주파수를 확인하여 그 주파수에 할당된 송신기를 프로그램 할 수 있습니다.
4. "Programming Transmitters" 섹션을 참고하여 송신기를 프로그램합니다.

핸드헬드 송신기 계인 설정

1. "HT GAIN" 메뉴를 선택합니다. 현재의 세팅("HI" 또는 "LO")이 점멸합니다.
2. 화살표 버튼으로 원하는 세팅, "HI"계인 또는 "LO"계인(보컬용)을 선택합니다.
3. "Programming Transmitters" 섹션을 참고하여 송신기를 프로그램합니다.

수신기의 주파수를 송신기에 프로그램 하려면:

1. 수신기의 전원을 켜고 혼선없는 주파수 또는 그룹/채널을 선택합니다. "PRG IR" 메뉴가 화면에 나옵니다:



2. ON-MUTE/PRG-OFF 스위치 (19) 를 "MUTE/PRG"로 전환합니다. 화면에 현재 선택된 주파수와 "PRG IR"이 교대로 표시됩니다.
4. 송신기의 적외선 센서(1)를 수신기의 적외선 에미터(2)에 10cm 이하의 거리로 접근시킵니다.
5. 수신기에서 "IR PRG"를 선택하여 프로그래밍을 시작합니다.
 IR OK: 송신기가 수신기와 같은 주파수로 동기화 되었습니다.
 IR ERR: 데이터 전송 실패(응답없음)
 TXBAND: 송신기와 수신기의 주파수 밴드가 동일하지 않습니다.

- 각 무선 채널에 다른 주파수를 할당해야 합니다(송, 수신기)
- 상호 변조가 없는 주파수를 빠르고 쉽게 찾기위해 "AUTO" 메뉴를 사용하여 같은 주파수 그룹에서 필요한 주파수를 선택하십시오.
- 같은 시간과 장소에서 동일한 주파수에 2개 이상의 무선 채널을 사용하지 마십시오. 혼선으로 인한 원치않는 잡음이 발생할 수 있습니다.

송신기의 전지 잔량이 정확하게 표시되려면:

- 아래 표기된 종류 이외의 건전지나 충전전지를 사용하지 마십시오
 - 지난 24시간내에 사용했던 전지를 다시 사용하지 마십시오.
 - 송신기 시스템을 사용하는 전지의 종류에 매칭시키십시오:
1. "BAT.TYP"메뉴를 선택하면 현재의 설정이 점멸합니다.
 2. 화살표 버튼으로 원하는 설정을 선택합니다:
 "AUTO" 자동: 송신기가 자동으로 전지의 종류를 인식합니다. 약하거나 오래된 전지의 잔량은 부정확하게 표시될 수 있습니다.이 경우 정확한 설정이 필요합니다(아래 참조)
 "LR6" 는 AA 사이즈 (LR6)의 알카라인 건전지를 말합니다. 이 화면은 전지의 종류 및 잔량을 다음과 같이 표기합니다:
 "L 5h" (예).
 "FR6" 는 AA 사이즈 (FR6)의 리튬전지를 말합니다. 이 화면은 전지의 종류 및 잔량을 다음과 같이 표기합니다:
 "F 10h" (예).
 리튬전지는 최대 14시간의 수명을 가지고 있습니다. 화면에는 최대 10시간밖에 표시할 수 없습니다. 새 리튬전지를 사용할 경우 처음 4시간은 "F 10h"을 계속 표시하게 됩니다.
 "NiMH" 는 AA 사이즈 (HR6)의 NiMH 충전전지를 말합니다. 이 화면은 전지의 종류 및 잔량을 다음과 같이 표기합니다: "H 6h" (예).
 3. "Programming Transmitters" 섹션을 참고하여 송신기를 프로그래밍합니다.

- 전지 내의 화학물질이 안정되는데 시간이 걸리기때문에 송신기를 켜 후 10~30분 후에 전지관련 화면표시가 조정(전지의 종류 및 잔량표시)될 수 있습니다.

Note

송신기 프로그래밍

v페이지 및 iv페이지의
 그림 3, 4 참고
 vi페이지의 그림 10, 11 참고

다중채널 시스템

전지 관리 (핸드헬드 및 바디팩 송신기)

6. 고급기능(추가 메뉴)

엑스트라 메뉴는 다음의 기능을 제공합니다 :

NAME	수신기의 ID
STATUS	상태 및 경고 메시지
RHSL	리허설 기능 - 드롭아웃 감지
SQL	squelch threshold
PILOT	파일럿 톤
RESET	초기 세팅
INFO	시스템 정보 화면
EXIT	메뉴에서 나가기

수신기의 ID

“NAME” 화면에서 현재 수신기의 이름을 수정합니다. 아직 이름을 저장하지 않은 경우 이 화면에서 새로 이름을 만들 수 있습니다. 수신기의 이름은 최대 6자리의 알파벳과 숫자의 조합으로 만들 수 있습니다.

1. “NAME” 메뉴를 선택합니다. 첫번째 알파벳이 점멸합니다.
2. 화살표 버튼으로 원하는 알파벳 또는 수를 선택합니다.

상태 및 경고 메시지

“STATUS” 화면에서 주요 시스템 상태에 대한 경고를 활성화 합니다. 선택한 상황중 하나가 발생하면 화면이 녹색에서 적색으로 바뀌면서 경고 메시지가 나타나고, 현재의 상황이 화면에 표시됩니다. 경고 메시지는 중요도가 높은 순서로 표시됩니다.

1. **"LOW.BAT"** : 송신기의 전지 잔량이 낮음. 전지의 잔량이 60분 이하임.
2. **"AF CLIP"** : 오디오 과부하. 수신하는 오디오 신호로 수신기가 클리핑됨.
3. **"RF.LOW"** : 수신하는 신호 세기가 낮음. 수신기의 오디오 출력이 뮤트되어 원치않는 잡음을 미리 방지.

모든 선택된 경고 기능은 잠금 및 셋업 모드에서 활성화됩니다.

리허설 - 사운드 체크

리허설 기능은 최대 6개의 드롭아웃(송수신이 안되는 상황)을 감지하여 그 때마다 기록합니다. 또 각 안테나의 최저 수신율과 최대 오디오 레벨을 감지합니다. 기록이 끝난 후에 결과 목록을 확인할 수 있습니다.

1. 수신기의 "RHSL" 화면에서 “START”를 선택하여 기록을 시작합니다.
2. 무선 시스템을 사용할 장소 이곳 저곳에 송신기를 움직여서 “송수신 불가” 지역을 찾습니다.
예) 수신율이 떨어지고 감도가 좋지 않은 장소
3. 마이크에 말 또는 노래를 해 보던지 악기를 연주합니다(소리가 클 수록 좋습니다)
4. 언제든지 버튼을 눌러서 기록을 중지할 수 있습니다.

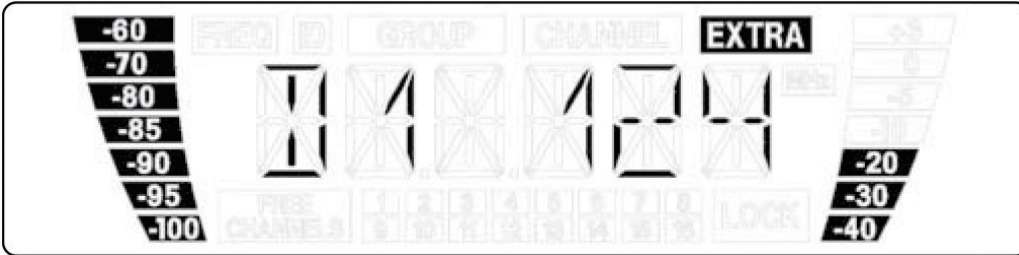
가능한 증상:

“D1”: 기록 완료, 1번째 드롭아웃 표시

“MIN RF”: 기록 완료, 드롭아웃 없음, 최소 RF 레벨 측정됨

“OVFL”: 6개의 드롭아웃이 감지되어 자동으로 기록이 정지되었거나 16분(기록 가능한 시간)이 지남

- 다른 결과를 보려면 ◀ 또는 ▶ 버튼을 짧게 누릅니다. 드롭아웃은 다음과 같이 표시됩니다(예 1):

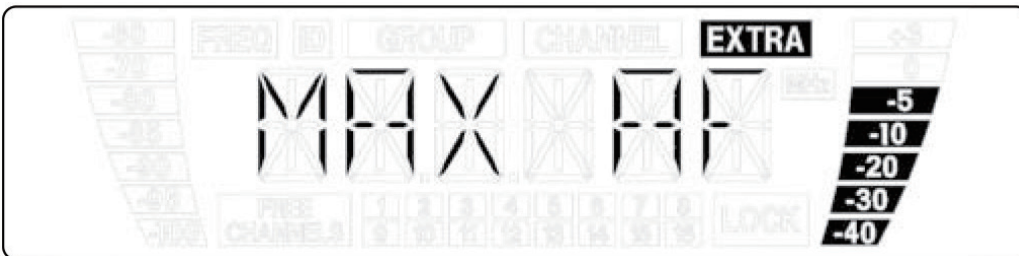


예 1: 1번째 드롭아웃, 124초후 발생

- 첫번째 저장 장소가 드롭아웃으로 지정되면 마지막 2개는 최저 RF 레벨과 최대 오디오 레벨로 지정됩니다 (예 2, 예 3)



예 2: 최저 RF 레벨: -85 dB



예 3: 최대 오디오 레벨: -5 dB

- 결과 리스트의 마지막 아이템 바로 다음에 “EXIT” 옵션이 나옵니다.

SQUELCH

- 만약 수신기가 혼선 없는 주파수를 찾지 못하면 안테나 세팅(케이블 길이, 부스터, 스플리터, 시스템 배선)을 점검하십시오.
- 안테나 점검 후에도 같은 현상이 지속되면 RF 신호가 낮을때 발생하는 잡음을 줄이기 위하여 스 켜 threshold를 -100 dBm 에서 -86 dBm으로 조금씩 증가시켜줍니다. 꼭 필요한 양 이상의 threshold를 사용하지 마십시오. 조절가능한 Squelch는 수신기의 신호가 매우 약하면 수신기를 뮤트하여 송신기가 작동중이라도 어떠한 잡음도 발생하지 않도록 해 줍니다.

- Squelch threshold가 높을수록(-86 dB 에서 -100 dB) 수신기의 감도가 낮아지고 송수신기간의 범위도 좁아집니다.



Pilot Tone

이 기능이 작동하는 한 수신기의 신호는 파일럿 톤이라고 불리는 지속적인 주파수를 전송합니다. 만약 수신기가 파일럿 톤을 감지하지 못할 경우 오디오 출력이 뮤트됩니다.



Note

- The HT 400, HT 450, PT 400, PT 450 은 파일럿 톤을 전송하지 않습니다. 이 송신기들을 사용할 경우 수신기에서 파일럿 톤 기능을 비활성화 해 주십시오.

FACTORY RESET

- 모든 기능을 공장 초기화 하려면 "FACTORY RESET" 화면을 이용하십시오.

INFO

INFO(정보) 화면은 수신기에 대한 정보사항을 보여줍니다.:

- "V1.1": 펌웨어 버전
- "B 4--.50": 주파수 밴드
- "PV 1.0": 프리셋 버전
- "INTRO": 이 화면에서 수신기가 켜질 때 나오는 이름을 바꿀 (기본 이름은 "AKG PROFESSIONAL"입니다.)

INTRO

"INTRO" 서브메뉴에서 언제든지 이름을 입력할 수 있습니다. 총 16글자 또는 숫자의 조합을 입력할 수 있습니다.

1. "INTRO" 화면을 선택합니다. 첫번째 글자가 점멸합니다.
2. 화살표 버튼으로 원하는 글자를 선택합니다.

7. Microphone Technique

핸드헬드 보컬 마이크는 사운드 시스템에서 들리는 여러분의 목소리를 여러 가지 방법으로 변화시킬 수 있습니다. 아래의 섹션에서 최고의 결과를 만들어 낼 수 있는 유용한 방법을 알려드립니다.

기본적으로 여러분의 목소리는 마이크를 입에 가까이 댈수록 크고 부드럽게 들립니다. 입에서 떨어질수록 공간의 울림이 마이크에 들어와서 울림이 있는, 거리감 있는 소리로 변합니다. 이 효과를 사용하여 마이크의 위치를 변화시킴으로 목소리를 강하게, 자연스럽게, 은근하게 만들 수 있습니다. 근접효과는 2인치 이하의 가까운 위치에서 노래를 할 때 나타나는 드라마틱한 저음의 부스트 효과입니다. 좀더 친밀하고 저음이 강조된, 바디감 있는 목소리를 만들어 줍니다.

마이크 한쪽 방향 또는 마이크의 위쪽, 또는 반대방향에서 노래를 하면 적절히 균형잡힌 자연스러운 소리가 됩니다. 만약 마이크에 너무 직접적으로 노래하게 되면 지나친 숨소리가 들릴 뿐 아니라 "sss", "sh", "tch", "p", "t" 등의 발음이 지나치게 강조됩니다.

피드백은 스피커에서 나오는 소리가 마이크로 다시 들어가서 앰프로 전달되고 다시 스피커로 나올 경우 생깁니다. 특정 볼륨 또는 피드백 threshold라고 불리는 "시스템 게인" 설정보다 크면 신호가 무한 반복 재생되어 사운드 시스템이 울리게 되고, 사운드 엔지니어가 급하게 마스터 페이더를 내려 하울링을 제거해야하는 상황까지 만들어집니다.

피드백이 만들어지지 않는 상황에서 충분한 게인을 확보하려면 메인 스피커를 마이크의 앞선상에 두어야 합니다. 만약 모니터 스피커를 사용한다면 모니터에 마이크를 직접 향하게 하지 마십시오. 공간 자체의 어쿠스틱으로 인한 울림으로 인해 피드백이 생성되기도 합니다. 저음의 울림이 있는 공간에서는 근접효과가 피드백을 만듭니다. 이 경우 마이크에서 입을 조금 떼면 피드백이 제거됩니다.

1. 2명 이상이 한 개의 마이크를 공유하지 못하게 하십시오.
2. 마이크에서 35도 이상의 각도를 벗어나서 노래하지 않도록 백업 보컬들에게 요청하십시오. 마이크는 정해진 수음 각도에서 벗어나면 매우 둔감해 집니다. 만약 2명의 보컬들이 하나의 마이크에 35도 이상의 각도에서 노래를 한다면 어쩔 수 없이 볼륨을 높이고 그로 인해 피드백 문제가 생길 수 있습니다.

PB 1000 프레전스 부스트 아답터 (HT 470 C5 송신기에 포함)는 5 kHz 에서 9 kHz 사이의 주파수를 약 5 dB 정도 부스트하여 스피치의 명료도를 더했습니다.

PPC 1000 플라 패턴 컨버터 (HT 470 C5에 옵션으로 제공)는 마이크의 수음 패턴을 카디오이드에서 슈퍼카디오이드로 변경시켜줍니다. 이로 인하여 마이크 측면의 소리가 적게 수음되어 모니터 스피커 사용시 피드백을 제어하는 동시에 높은 게인을 확보하게 해 줍니다.

Handheld Transmitter

마이크와 입과의 거리 및 근접효과

vi페이지의 그림. 13참고

마이크 수음 각도

vi페이지의 그림 13 참고

피드백

vi페이지의 그림 14 참고

백업 코러스

vi페이지의 그림 15 참고

PB 1000

(HT 470 C5만 적용)

PPC 1000

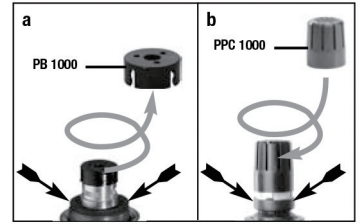
(HT 470 C5만 적용)

- PPC 1000을 설치하려면, PB 1000 프레전스 부스트 아답터를 먼저 제거해야 합니다.



Note

1. 와이어-메쉬 캡을 돌려서 뺍니다.
2. PB 1000을 천천히 돌려서 위로 당겨서 마이크 캡슐에서 제거합니다.
3. PPC 1000을 마이크 위에 천천히 돌리면서 누르듯이 슬라이드 해 줍니다.



- PPC 1000/PB 1000을 설치 또는 제거할 때 캡슐을 잘 잡고 화살표가 가르키는 고무 충격방지 부위를 엄지와 검지로 단단히 잡아서 캡슐이 충격방지 부위에서 떨어지지 않도록 주의합니다.

핀 마이크

1. 설명서에 따라서 H 40/1 핀 클립 또는 H 41/1 타이핀으로 마이크를 고정하십시오.
2. 입에 최대한 가까운 곳의 옷에 마이크를 장착하십시오. 입과 마이크가 가까울 수록 피드백이 제어되는 최대의 게인값을 만들어낼 수 있음을 잊지 마십시오.
3. 마이크가 입쪽을 향하게 하십시오.

헤드원 및 악기 마이크

- AKG 헤드원 및 악기 마이크를 어떻게 사용하는지 사용설명서를 참고하시기 바랍니다.

8. Cleaning

- 송신기와 수신기의 외부는 부드러운 천에 물을 묻혀서 닦아줍니다.

9. 문제해결

문제		문제 원인	해결
소리가 나지 않을 경우		<ol style="list-style-type: none"> 1. 아답터가 전원 또는 수신기에 연결이 되지 않음 2. 수신기가 꺼져있음 3. 수신기가 믹서나 앰프에 연결되지 않음 4. 마이크나 악기가 바디팩에 연결되지 않음 5. 송신기와 수신기의 주파수가 다름 6. 송신기가 꺼져있거나 뮤트되어 있음 7. 송신기 전지가 잘못 삽입되었음 8. 송신기 전지의 수명이 다 함 9. 송신기가 수신기에서 너무 멀리 있거나 squelch threshold 세팅이 너무 높음 10. 송수신기 사이에 방해물이 있음 11. 수신기가 송신기의 위치에서 안 보임 12. 수신기가 금속 물체와 너무 가까이 있음 13. 송수신기의 프리셋 버전이 동일하지 않음 	<ol style="list-style-type: none"> 1. AC 아답터를 수신기/전원에 연결 2. 파워 스위치를 눌러서 수신기의 전원을 켜 3. 수신기의 출력을 믹서나 앰프에 연결 4. 마이크 또는 악기를 바디팩의 오디오 입력에 연결 5. 송신기와 수신기를 같은 주파수로 변경 6. 송신기를 켜던지 뮤트 스위치를 on 위치로 변경 7. 전지를 극성을 잘 보고 다시 삽입 8. 전지 교환 또는 충전 9. 수신기로 접근 또는 낮은 squelch threshold 세팅 이용 10. 방해물 제거 11. 수신기를 볼 수 있는 장소로 이동 12. 금속물체를 제거 또는 수신기 위치 이동 13. 송수신기의 버전 확인
잡음 및 원치 않는 신호들		<ol style="list-style-type: none"> 1. 안테나의 위치 2. 타 무선 시스템, TV, 라디오, CB 라디오 또는 고장난 전자제품 및 잘못된 설치로 인한 혼선 	<ol style="list-style-type: none"> 1. 안테나 또는 수신기 위치 변경 2. 혼선의 원인이 되는 장비의 전원을 끄. 또는 송수신기를 다른 주파수로 변경, 전기공사가 원인인지 점검
왜곡		<ol style="list-style-type: none"> 1. 송신기의 게인이 너무 높거나 너무 낮음 2. 타 무선 시스템, TV, 라디오, CB 라디오 또는 고장난 전자제품 및 잘못된 설치로 인한 혼선 	<ol style="list-style-type: none"> 1. 게인 세팅을 왜곡이 없을 때까지 낮추거나 높임 2. 혼선의 원인이 되는 장비의 전원을 끄. 또는 송수신기를 다른 주파수로 변경, 전기공사가 원인인지 점검
사용 장소에서 일시적으로 소리가 나지 않을 경우(드롭아웃)		<ul style="list-style-type: none"> • 안테나 위치 	<ul style="list-style-type: none"> • 수신기 또는 안테나 위치변경. 소리가 나지 않는 상황이 지속되면 표시 후 그 장소 사용하지 않음.
에러 메시지		문제	해결
Receiver only	ERR.)SYS<	<ul style="list-style-type: none"> • 주파수 세팅 변경 불가능 	<ol style="list-style-type: none"> 1. 수신기의 전원을 끈 후 10초후에 다시 켜본다. 2. 같은 문제가 지속되면 서비스 센터에 연락한다.
	ERR.)PRE<	<ul style="list-style-type: none"> • 선택한 프리셋에 에러 발생 	<ol style="list-style-type: none"> 1. 바로 전의 프리셋으로 진행 2. 에러가 없는 프리셋을 선택 3. 같은 문제가 지속되면 서비스 센터에 연락한다.
	TXBand	<ol style="list-style-type: none"> 1. 송신기 주파수 밴드가 수신기와 같지 않음 2. RF 출력이 지나치게 높거나 낮음 	<ol style="list-style-type: none"> 1. 송수신기에 같은 주파수 사용 2. 송신기의 출력을 낮추거나 높임
Receiver and transmitter	ERR.)USR<	<ul style="list-style-type: none"> • 마지막으로 사용한 세팅이 로드되지 않음 	<ol style="list-style-type: none"> 1. 주파수 및 squelch threshold 다시 설정 2. 같은 문제가 지속되면 서비스 센터에 연락한다.
	ERR.)RF<	<ul style="list-style-type: none"> • PLL 에러 (선택한 주파수가 고정되지 않음) 	<ol style="list-style-type: none"> 1. 다른 주파수 선택 2. 같은 문제가 지속되면 서비스 센터에 연락한다.
	Err.)IR<	<ul style="list-style-type: none"> • 적외선 통신 실패 	<ul style="list-style-type: none"> • 송신기 적외선 센서를 수신기의 적외선 에미터에 약 5cm거리에서 동기화한다.
Transmitter only)-h<	<ol style="list-style-type: none"> 1. 송신기가 전지의 종류를 인식하지 못함 2. 송신기가 충전중에 켜져 있었음 	<ol style="list-style-type: none"> 1. 전지를 뺀 후 약 5초 후에 다시 삽입 2. 송신기를 충전기에서 제거, 전원을 끈 후에 다시 충전을 시작(CU 400 설명서 참고)
)ChArGE< (충전전지에만 해당)	<ul style="list-style-type: none"> • 전지가 완전히 충전되지 않음 	<ol style="list-style-type: none"> 1. CU 400 충전기로 충전 2. 송신기 전지를 새 건전지나 완전히 충전된 충전전지로 교환

10. Specifications

System RF carrier frequency ranges:	Band 1: 650.1 – 680 MHz Band 3: 720 – 750 MHz Band 3-K: 740.1 – 751.9 MHz Band 5-A: 790 – 821.5 MHz Band 5-B: 806.125 – 809.750 MHz Band 5-D: 794.1 – 805.9 MHz Band 6-A-ISM: 835.1 – 861.9 MHz and 863.1 – 864.9 MHz (ISM) Band 7: 500.1 – 530.5 MHz Band 8: 570.1 – 600.5 MHz Band 9-U: 600 – 630.5 MHz Band 9: 600 – 605.9 MHz and 614.1 – 630.5 MHz
Receiver Switching bandwidth:	30.5 MHz (depending on local regulations)
Modulation:	FM
Sensitivity:	6 dB μ V / -100 dBm
Receiver type:	Super heterodyne
Diversity system:	μ C controlled space diversity
Audio bandwidth:	<0.3%
Signal-to-noise:	120 dB(A)
Audio outputs:	balanced XLR, switchable to -30 or 0 dBm / unbalanced TS 1/4" jack
Audio output level:	+9 dBu (max.)
Antenna inputs:	2x 50-ohm BNC female connectors
Transmitter battery indication:	low battery
Power supply:	12 V / 500 mA DC
Dimensions:	200 x 44 x 190 mm (7.8 x 1.7 x 7.4 in.)
Weight:	972 g (2.2 lbs.)
Handheld Transmitter Switching bandwidth:	30.5 MHz (depending on local regulations)
Modulation:	FM
RF output power:	10, 30, or 50 mW (ERP max., depending on local regulations)
Spurious:	\leq 70 dBc
Antenna:	Built-in dipole antenna
Audio bandwidth:	35 to 20,000 Hz
THD:	<0.7% typical at rated deviation/1 kHz
S/N ratio (A-weighted):	120 dB(A)
Microphone element:	HT 470 D5: dynamic microphone (supercardioid) HT 470 C5: condenser microphone (cardioid)
Max. SPL:	HT 470 D5: \leq 140 dB SPL HT 470 C5: \leq 140 dB SPL
Battery life:	\geq 7 hours (1x LR6 AA-size battery) \geq 8 hours (1x AA-size NiMH >2100 mAh rechargeable battery) \geq 14 hours (1x FR6 AA-size lithium battery)
Size:	229 x 52.5 mm max. dia. (9 x 2 in.)
Net Weight:	220 g (7.8 oz.)
Bodypack Transmitter Switching bandwidth:	30.5 MHz (depending on local regulations)
Modulation:	FM
RF output power:	10, 30 or 50 mW (ERP max., depending on local regulations)
Spurious:	\leq 70 dBc
Antenna:	1/4- wave antenna
Audio bandwidth:	35 to 20,000 Hz
THD:	<0.7% typical at rated deviation/1 kHz
S/N Ratio (A-weighted)	120 dB(A)
Audio input:	TB3M 3-pin mini XLR socket (3.1 Vrms max.)
Battery life:	\geq 7 hours (1x LR6 AA-size battery) \geq 8 hours (1x AA-size NiMH >2100 mAh rechargeable battery) \geq 14 hours (1x FR6 AA-size lithium battery)
Size:	60 x 73,5 x 30 mm (2.4 x 2.9 x 1.2 in.)
Net weight:	90 g (3.2 oz.)

TechData®

공식수입원

(주)테크데이터 - 프로오디오사업본부

본사

주소 서울시 용산구 효창원로 6-4 금홍2빌딩
전화 02) 3480-7034 팩스 02) 3480-7077

서비스센터

주소 서울시 용산구 효창원로 69길 25 B1
전화 1661-9474 팩스 02) 706-7188