

IRX100

S E R I E S

사용 설명서



IRX108-BT



IRX112-BT

구성품

안전 지침.....	3
적합성 선언.....	6
빠른 설정 가이드.....	7
후면 패널.....	9
개요 - IRX100 시리즈 제품군.....	10
IRX108/112BT - 블록 다이어그램.....	11
IRX108BT 사양.....	12
IRX112BT 사양.....	13
적용 사례/제품 특징.....	14
음악 덕킹/오토 피드백 서프레션.....	15
Bluetooth 통합.....	16
라우드스피커 배치 및 서스펜션.....	17
케이블 및 커넥터.....	18
적용 예.....	19
문제 해결.....	21
보증 정보.....	22
연락처 정보.....	23



설명서에서 다루고 있는 IRX100 시리즈 시스템은 습도가 높은 환경에서 사용하지 마십시오. 습도로 인해 스피커 콘 및 서라운드가 손상될 수 있으며 전기 접촉부 및 금속 부품이 마모될 수 있습니다. 스피커를 습기에 노출시키지 마십시오. 스피커를 강력한 직사광선에 노출하지 마십시오. 장기간 강력한 자외선(UV)에 노출하면 드라이버 서스펜션이 지나치게 빨리 건조되고 표면의 색상이 바랄 수 있습니다. IRX100 시리즈에서 상당한 양의 에너지가 발생할 수 있습니다. 광택이 있는 목재나 리놀륨과 같이 미끄러운 표면에 배치할 경우, 스피커가 음향 에너지 출력으로 인해 움직일 수 있습니다. 스피커를 설치한 장소나 테이블에서 스피커가 떨어지지 않도록 주의를 기울여야 합니다.

장기간 과도한 SPL에 노출 시 청각 손상

IRX100 시리즈는 연주자, 프로덕션 구성원 및 청중에게 영구적인 청각 손상을 야기할 수 있는 SPL(사운드 압력 레벨)을 만들어낼 수 있습니다. 85dB을 초과하는 SPL에 장기간 노출되지 않도록 주의를 기울여야 합니다.

관리 및 세척

IRX100 시리즈는 마른 천으로 닦아낼 수 있습니다. 시스템 개방부에 습기가 침투하지 않도록 하십시오. 시스템 코드를 AC 콘센트에서 분리한 후 닦아주어야 합니다.

본 장치에서 잠재적으로 치명적인 영향을 미칠 수 있는 전압이 발생할 수 있습니다. 감전이나 위험 요소를 방지하기 위해 새시, 믹서 모듈 또는 AC 입력 커버를 제거하지 마십시오. 장비 내부에는 사용자가 수리할 수 있는 부품이 없습니다. 자격을 갖춘 서비스 직원에게 서비스를 요청하십시오.

WEEE 고지



2014년 2월 14일 유럽 법률로 발효된 전자전기폐기물처리지침(WEEE) 2012/19/EU에 따라 수명이 다 된 전기 장비의 처리에 중요한 변화가 생겼습니다. 이 지침의 목적은 무엇보다도 WEEE의 사전 예방이며 아울러 폐기를 줄이기 위해 그러한 폐기물의 재사용, 재활용 및 다른 형태의 회수를 촉진하는 것입니다. 제품 또는 해당 상자의 WEEE 로고는 전기 및 전자 장비의 수거를 나타내며 바퀴 달린 휴지통 전체에 X자 표시된 그림입니다. 15.

이 제품은 다른 생활폐기물과 함께 폐기해서는 안 됩니다. 사용자는 이러한 유해 폐기물을 재활용하도록 지정된 수거 지점으로 이동시켜 모든 전자 또는 전기 폐기물 장비를 폐기할 의무가 있습니다. 폐기 시 전자 및 전기 폐기물 장비를 분리 수거하고 적절하게 회수하면 천연자원을 보존할 수 있습니다. 또한 전자 및 전기 폐기물 장비를 올바르게 재활용하면 사람의 건강 및 환경 안전이 보장됩니다. 전자 및 전기 폐기물 처리, 회수 및 수거 지점에 대한 자세한 내용은 해당 시군구청, 생활폐기물 처리 서비스, 본 장비 구매처 또는 장비 제조업체에 문의하십시오.

RoHS 준수

이 제품은 전기-전자장비에 대한 및 유해 물질 제한 지침(RoHS)의 유럽연합 의회 및 위원회(19)의 2015년 3월 31일 지침 2011/65/EU 및 (EU)2015/863을 준수합니다.


REACH

REACH(규정 No 1907/2006)는 화학적 물질의 생산 및 사용, 그리고 인체와 환경에 미치는 잠재적 영향에 대해 다룹니다. REACH 규정 33(1)조는 고위험성 우려 후보물질(SVHC, Substances of Very High Concern) 후보 목록('REACH Candidate List')에 등록된 물질이 품목별 중량의 0.1%를 초과하는 경우 공급업체가 수령인에게 알려야 한다고 명시합니다.

이 제품은 "납"(CAS-번호 7439-92-1) 및 중량의 0.1%를 초과하는 농도의 혼합물질을 포함합니다. 이 제품을 출시할 당시, 이 제품 중량의 0.1%를 초과하는 농도의 REACH 후보 목록 내 다른 물질(납 물질 제외)은 포함되지 않았습니다.

참고: 2018년 6월 27일, 납이 REACH 후보 목록에 추가되었습니다. REACH 후보 목록에 납이 포함된 것은 납 함유 물질이 즉각적인 위험을 야기한다는 의미가 아니며, 납의 사용 허용성에 제한을 두게 됩니다.

안전 지침

1. 본 지침을 읽어보십시오.
2. 본 지침을 유념하십시오.
3. 모든 경고에 유의하십시오.
4. 모든 지침을 준수하십시오.
5. 장치를 물 근처에서 사용하지 마십시오.
6. 마른 천으로만 장치를 세척하십시오.
7. 환기 구멍을 막지 마십시오. 제조업체의 지침에 따라 장치를 설치하십시오.
8. 라디에이터, 열 조정 장치, 난로 또는 열이 발생하는 기타 장치(애플 포함) 등, 열원 근처에서 장치를 설치하지 마십시오.
9. 유극형 또는 접지형 플러그의 안전 주의사항을 숙지하십시오. 유극형 플러그에는 크기가 다른 두 개의 블레이드가 있습니다. 접지형 플러그에는 블레이드 두 개와 세 번째 접지 단자 한 개가 있습니다. 더 넓은 블레이드 또는 세 번째 단자는 콘센트입니다.
10. 전원 코드, 특히 플러그나 콘센트, 그리고 기기에서 나오는 전선 부위가 발에 밟히거나 걸리지 않도록 보호하십시오.
11. 제조업체에서 지정한 부착물/액세서리만 사용하십시오.
12.  장치와 함께 판매되었거나 제조업체가 지정한 카트, 스탠드, 삼각대, 브래킷 또는 테이블만 사용하십시오. 카트를 사용할 경우 카트/장치 이동 시 넘어져 상해를 입지 않도록 주의하십시오.
13. 천동번개를 동반한 폭풍이 발생하거나 장기간 장치를 사용하지 않을 때는 장치에서 플러그를 뽑으십시오.
14. 자격을 갖춘 담당자에게 모든 서비스를 요청하십시오. 전원 공급 코드나 플러그 손상, 액체 유출 또는 장치에 물체 낙하, 빗물이나 습기에 장치 노출, 비정상적인 장치 작동 또는 장치 정지 등으로 장치가 손상을 입으면 장치를 수리해야 합니다.
15. 본 장비를 낙숫물이나 분무에 노출시키면 안 되며 꽃병과 같이 액체가 채워진 물건을 장비 위에 올려 놓지 마십시오.
16. AC 주 전원에서 본 기기를 완전히 분리하려면 AC 콘센트에서 전원 공급 코드 플러그를 분리하십시오.
17. 주 전원 플러그 또는 기기 커플러가 분리 장치로 사용될 경우 분리 장치는 항상 작동할 준비가 되어 있어야 합니다.
18. 벽 콘센트나 연장 코드가 정격 용량을 초과하면 감전이나 화재가 발생할 수 있으므로 과부하되지 않게 하십시오.
19. 적절한 환기를 위해 책장 또는 그와 유사한 좁고 사방이 막혔거나 폐쇄된 공간에 본 장비를 설치하지 마십시오.
20. 신문, 식탁보, 커튼 등과 같은 물건으로 제품의 환기 구멍을 막지 않아 올바르게 환기되도록 해야 합니다.



정삼각형 안에 있는 느낌표는 사용자에게 제품과 함께 제공되는 자료에 있는 중요한 작동이나 유지보수(서비스) 지침을 알려주는 데 사용됩니다.



정삼각형 안에 있는 느낌표는 사용자에게 제품과 함께 제공되는 자료에 있는 중요한 작동이나 유지보수(서비스) 지침을 알려주는 데 사용됩니다.

경고: 화재나 감전 위험을 줄이려면 장치를 빗물이나 습기에 노출하지 마십시오.

경고: 불 켜진 양초처럼 노출된 불꽃을 제품 위에 두지 마십시오.

경고: 장비는 보호 접지 연결 부위가 있는 메인 소켓 콘센트에 연결해야 합니다.

경고: 이 제품은 후면 패널에 나열된 전압으로만 작동해야 합니다. 표시된 전압 이외의 전압으로 작동하면 제품에 돌이킬 수 없는 손상이 발생할 수 있으며 제품 보증이 무효화될 수 있습니다. 제품이 작동하도록 설계되지 않은 전압에도 제품의 AC 플러그 어댑터를 꽂을 수 있으므로 주의해야 합니다. 정확한 작동 전압을 잘 모르겠으면 현지 유통업체 및/또는 소매업체에 문의하십시오. 제품에 분리형 전원 코드가 장착된 경우 제조업체 또는 현지 유통업체가 제공하거나 지정한 유형만 사용하십시오.

작동 온도 범위:

-20°C~40°C (-4°F~104°F)



경고: 열지 마십시오! 감전의 위험이 있습니다. 이 장비의 전압은 생명에 위험합니다. 내부에는 사용자가 정비할 수 있는 부품이 없습니다. 자격을 갖춘 담당자에게 모든 서비스를 요청하십시오.

장비를 주 전원 콘센트 근처에 놓고 전원 차단기 스위치에 쉽게 접근할 수 있도록 하십시오.

FCC 및 캐나다 EMC 준수 정보: 본 장치는 FCC 규칙의 15장을 준수합니다. 작동 시 다음 두 가지 조건을 충족해야 합니다.

1. 장치는 유해한 간섭을 유발하지 않습니다. (2) 장치는 예기치 않은 작동을 일으킬 수 있는 간섭을 포함한 어떠한 간섭도 수용할 수 있어야 합니다.

주의: 제조업체가 명시적으로 승인하지 않은 변경이나 수정을 수행하면 사용자가 장치를 작동할 권한이 없어질 수 있습니다.

참고: 본 장비는 FCC 규칙 15장에 따라 Class B 디지털 장치의 제한 사항을 준수하도록 테스트되었습니다. 이러한 제한 사항은 상주 설치 시 유해한 간섭에 대해 합리적인 보호를 제공하도록 고안되었습니다. 본 장비는 무선 주파수 에너지를 생성, 사용 및 방출하며 지침에 따라 장비를 설치 및 사용하지 않으면 무선 통신 간섭이 발생할 수도 있습니다. 특정 설치를 하더라도 간섭이 발생하지 않는다고 보장해 드릴 수 없습니다. 본 장비에서 장비를 끄고 껌으로써 무선이나 텔레비전 수신에 간섭이 발생하면 사용자는 다음 방법 중 하나 이상의 방법으로 간섭을 수정해야 합니다. 수신 안테나의 방향 또는 위치를 다시 설정합니다. 장비와 수신기의 간격을 넓힙니다. 장비를 수신기가 연결된 회로의 콘센트와 다른 콘센트에 연결합니다. 대리점 또는 능숙한 라디오/TV 기술자에 문의하여 도움을 받습니다.

주의: 본 제품은 가정에서 사용할 수 있습니다.

경고: 본 장비는 CISPR 32 Class B를 준수합니다. 이 장비는 주거 환경에서 무선 간섭을 일으킬 수 있습니다.

CAN ICES-3 (B)/NMB-3(B)



보호용 접지 단자. 장치는 보호 접지 연결 부위가 있는 메인 소켓 콘센트에 연결해야 합니다.

무선 트랜스미터 준수 정보: 무선 인증 번호 앞의 "IC:" 라는 용어는 캐나다 산업부(Industry Canada)의 기술 사양을 충족함을 나타냅니다.

Le terme «IC:» avant le numero de certification radio signifie seulement que les specifications techniques d' Industrie Canada ont ete respectees.

본 장치에는 캐나다 혁신과학경제개발부(Innovation, Science and Economic Development Canada)의 라이선스 면제 RSS를 준수하는 라이선스 면제 트랜스미터/리시버가 포함되어 있습니다. 작동 시 다음 두 가지 조건을 충족해야 합니다.

(1) 본 장치는 유해한 간섭을 유발하지 않습니다. (2) 본 장치는 예기치 않은 작동을 일으킬 수 있는 간섭을 포함한 어떠한 간섭도 수용할 수 있어야 합니다.

Cet appareil contient des émetteurs / récepteurs exemptés de licence conformes aux RSS (RSS) d'Innovation, Sciences et Développement économique Canada. L'exploitation est autorisée aux deux conditions suivantes : (1) l'appareil ne doit pas produire de brouillage, et (2) l'utilisateur de l'appareil doit accepter tout brouillage radioélectrique subi, même si le brouillage est susceptible d'en compromettre le fonctionnement.

본 장비는 통제되지 않은 환경에 대해 지정된 FCC 및 IC 방사선 노출 한계를 준수합니다. 본 장치는 라디에이터 및 신체와 최소 20cm 이상 떨어진 장소에 설치하고 작동해야 합니다. 본 트랜스미터는 다른 안테나 또는 트랜스미터와 함께 배치하거나 작동해서는 안 됩니다.

Cet appareil est conforme a FCC et IC !'exposition aux rayonnements limites fixees pour un environnement non controle. Cet appareil doit etre installe et utilise avec une distance minimale de 20cm entre le radiateur et votre corps. Cet transmetteur ne doit pas etre cositue ou operant en liaison avec toute autre antenne ou transmetteur.

EU 준수 정보:

이로써, HARMAN Professional, Inc.는 장비 유형 IRX100 시리즈가 다음을 준수함을 선언합니다.
유럽연합 RoHS2(Restriction of Hazardous Substances Recast) 지침 2011/65/EU; 유럽 연합 WEEE(개정) 지침 2012/19/EU; 유럽연합 REACH(Registration, Evaluation, Authorization and Restriction of Chemicals) 지침 1907/2006; 유럽 RED(Radio Equipment Directive) 2014/53/EU

다음 웹 사이트를 방문하여 적합성 선언 전문의 사본을 무료로 받을 수 있습니다.

<http://www.jblpro.com/www/product-support/downloads>

본 제품에는 일반 생활폐기물로 폐기할 수 없는 2006/66/EC 유럽 지침이 적용되는 배터리가 포함되어 있습니다. 현지 규정을 준수하십시오.

무선 주파수 범위 및 무선 출력 전력:
2402 MHz~2480 MHz
4.00 mW

청력 손실 방지



주의: 이어폰 또는 헤드폰을 높은 볼륨에서 장기간 사용할 경우 영구적인 청력 손실이 발생할 수 있습니다.

참고: 가능한 청력 손상을 방지하려면 높은 볼륨으로 장시간 청취하지 마십시오.

CLASS B 제품:

警告

此为B级产品。在生活环境中，该产品可能会造成无线电干扰。在这种情况下，可能需要用户对干扰采取切实可行的措施。

환경:



此标识适用于在中华人民共和国销售的电子信息产品。标识中间的数字为环保实用期限的年数。

적합성 선언

EN 60065:2014 8번째 에디션

오디오, 비디오 및 이와 유사한 전자 장치 - 안전 요건

EN 62368-1:2014+A11: 2017

오디오/비디오, 정보통신 기술장비 - 1장: 안전 요건

EN 301489-1 V2.1.1

무선 장비 및 서비스에 대한 EMC(전자파 적합성) 표준,

1부: 일반 기술 요건: 지침 2014/53/EU 3.1장(b) 및 지침 Directive 2014/30/EU 6장의 필수 요건을 다루는 통일 규격

EN 301489-17 V3.1.1

무선 장비 및 서비스에 대한 EMC(전자파 적합성) 표준, 17장: 광대역 데이터 전송 시스템의 특정 조건, 지침 2014/53/EU 3.1장(b)의 필수 요건을 다루는 통일 규격

EN 300328 V2.1.1

광대역 전송 시스템, 2.4 GHz ISM 대역에서 작동하고 광대역 변조 기술을 사용하는 데이터 전송 장비, 지침 2014/53/EU 3.2장의 필수 요건을 다루는 통일 규격

EN62479: 2010

인체의 전자기장(10 MHz~300 GHz) 노출과 관련된 기본 제한 사항을 수반하는 저전력 전자 및 전기 장비의 규정 준수 여부 평가

EN 55032: 2015

멀티미디어 장비의 전자파 적합성 - 배출 요건, Class B

EN 55035: 2017

멀티미디어 장비의 전자파 적합성 - 내성 요건

EN 61000-3-2: 2014

전자파 적합성 3장. 제한 섹션 2. 고조파 전류 방출 제한(상당 16A 이하의 장비 입력 전류)

EN 61000-3-3: 2013

전자파 적합성 3장. 제한 섹션 3. 저전압 공급 시스템의 전압 변동과 플리커의 한계값 16A 이하

빠른 설정 가이드

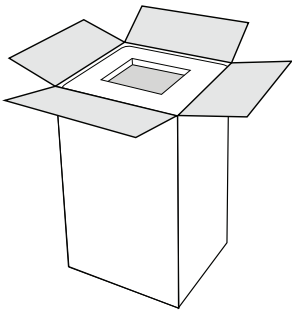
JBL Professional IRX100 시리즈 라우드스피커를 구매해 주셔서 감사합니다. 이 섹션에서는 가능한 한 빨리 제품을 사용할 수 있는 방법을 알려드립니다. 다음의 내용을 통해 최대한 빨리 설치할 수 있습니다.

패키지 구성품

IRX100 시스템에는 다음의 구성품이 포함되어 있어야 합니다.

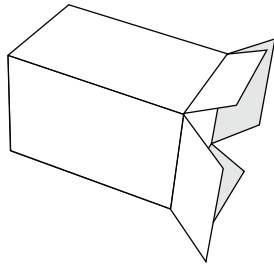
- IRX100 스피커 1개
- 2 m (6.5 ft) IEC 전원 케이블 1개
- 빠른 시작 가이드 1부

박스 개봉



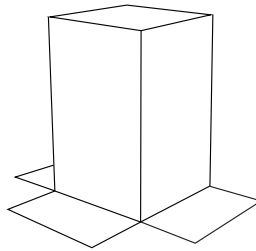
①

박스 상단을 개봉합니다.



②

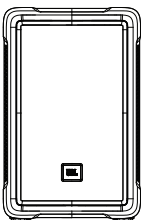
박스를 옆으로 놓습니다.



③

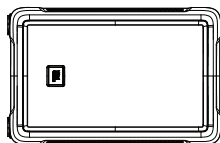
박스를 거꾸로 뒤집고 위로 들어 올려 스피커를 꺼냅니다.

구성 옵션



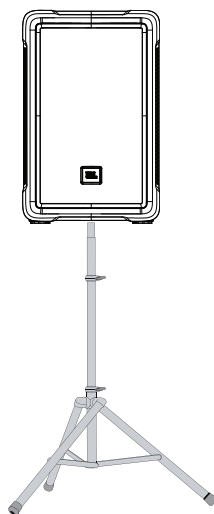
①

바닥 스탠딩



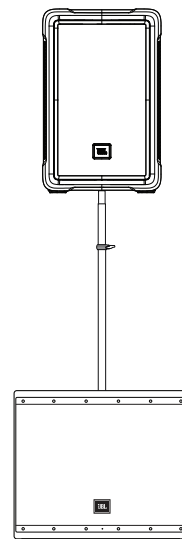
②

모니터 배치



③

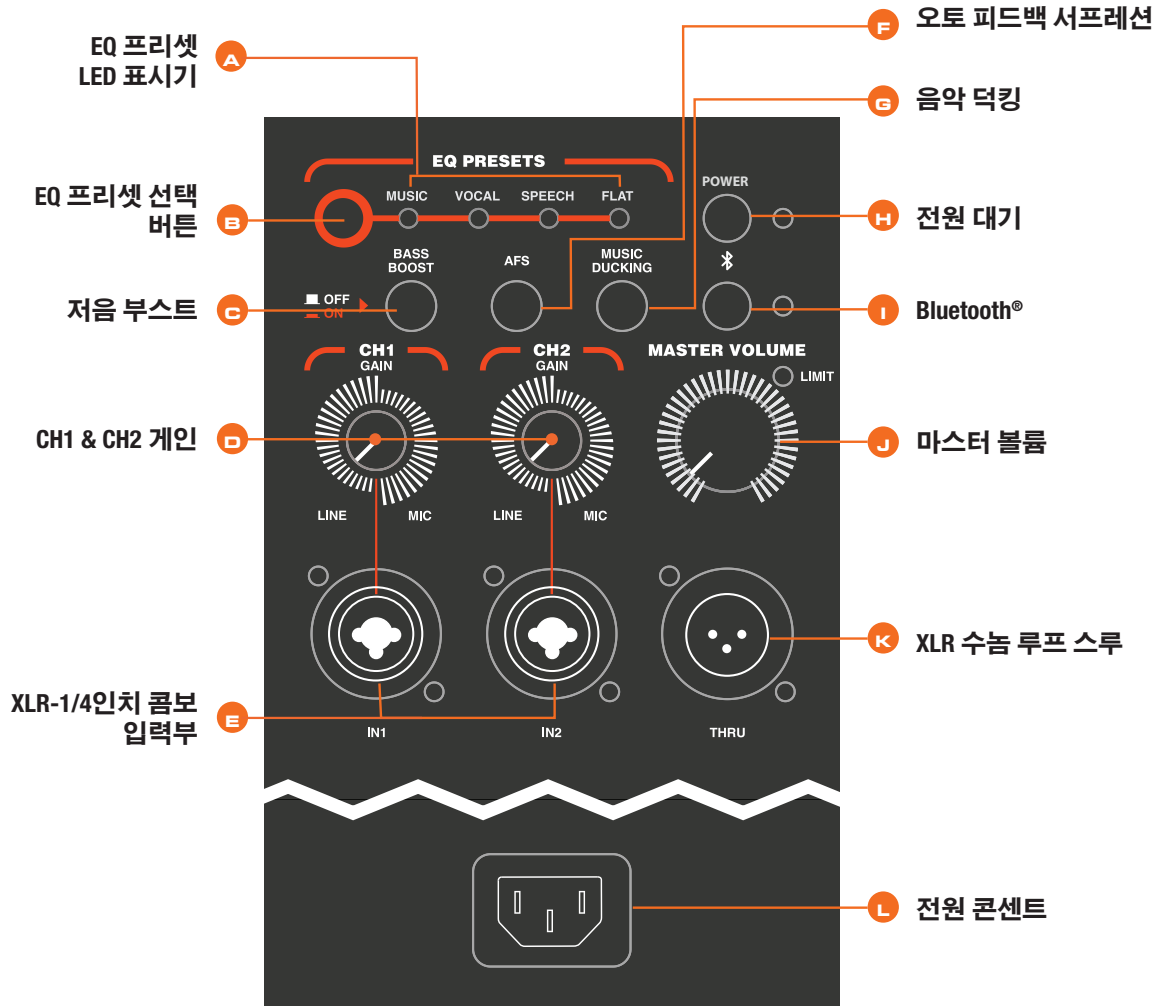
폴 마운트



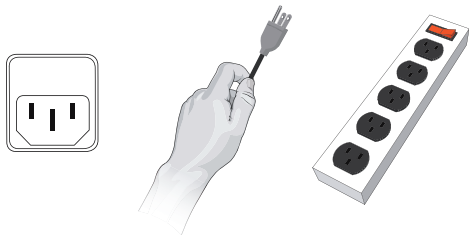
④

서브우퍼 장착

빠른 설정 가이드



전원 켜기



1. 전원 코드를 전원 콘센트(L)에 연결합니다.
2. 전원 대기(H) 스위치를 0.5초간 눌러 전력을 공급합니다.

입력부 플러그인

1. 입력 장치를 연결하기 전에 마스터 볼륨 컨트롤(J)을 왼쪽으로 끝까지 돌립니다.
2. 장치를 입력 잭(E)에 연결합니다.

채널 설정

1. EQ 프리셋 선택 버튼(B)을 사용하여 프리셋을 선택합니다.
2. CH1 & CH2 게인(D) 소스를 결정합니다. 마이크는 3시 방향으로 설정합니다. 라인 소스는 9시 방향으로 설정합니다.
3. 볼륨이 원하는 수준에 도달할 때까지 마스터 볼륨(J)을 천천히 오른쪽으로 돌립니다.

Bluetooth 페어링™ 오디오

이 장치는 Bluetooth 오디오 스트리밍을 지원합니다.
장치 연결:

1. 소스 장치에서 Bluetooth를 켭니다.
2. Bluetooth(I) 버튼을 2초간 누릅니다. IRX 스피커가 페어링 모드에 진입하면 LED가 점멸합니다.
3. 장치에서 원하는 IRX 스피커를 찾아 선택합니다.

A. EQ 프리셋 선택 버튼

이 버튼을 사용하면 4가지 각기 다른 설정으로 전환할 수 있습니다.

B. EQ 프리셋 LED 표시기

MUSIC:

IRX 라우드스피커의 기본 설정입니다. IRX 라우드스피커를 삼각대 또는 폴에 장착하여 청중을 향하도록 설치한 경우 이 설정을 사용합니다.

VOCAL:

IRX 라우드스피커를 별도의 서브우퍼와 함께 사용할 경우 이 설정을 사용합니다. 이 프리셋을 사용하면 100Hz로 설정된 HPF(고음 통과 필터)가 활성화됩니다.

SPEECH:

청중을 향하도록 IRX 라우드스피커를 설치하여 연설 또는 말하기 전용으로 사용할 경우 이 설정을 사용합니다.

NORMAL:

IRX 라우드스피커가 몸쪽을 향하도록 설치하여 스테이지를 모니터링하는 경우 이 설정을 사용합니다.

C. 저음 부스트

저음 볼륨을 높입니다.

D. CH1 & CH2 게인

CH1 & CH2 게인을 각각 제어합니다. 컨트롤을 시계 반대 방향으로 돌리면 소스 자료의 게인이 감소합니다. 컨트롤을 시계 방향으로 돌리면 게인이 증가합니다.

E. XLR-1/4인치 콤보 입력부

이 밸런스 입력부는 표준 XLR(암놈) 커넥터와 1/4인치 TRS 전화 플러그를 연결합니다. 마이크, 오디오 믹싱 콘솔, 전자 악기의 다양한 신호를 여기에 연결할 수 있습니다. 이 입력부의 민감도는 MIC/LINE 스위치로 제어합니다.

F. 오토 피드백 서프레션

dbx AFS가 시작되기 전에 피드백을 중단합니다.

G. 음악 덕킹

원터치 덕킹을 사용하면 음성 입력이 감지되었을 때 음악 볼륨을 자동으로 낮춥니다.

H. 전원 대기

I. Bluetooth 표시기

파란색 LED를 켜 Bluetooth가 연결되어 있음을 표시합니다.

J. 마스터 볼륨

장치의 마스터 볼륨을 제어합니다. 컨트롤을 시계 반대 방향으로 돌리면 스피커의 전체 볼륨이 감소합니다. 컨트롤을 시계 방향으로 돌리면 스피커의 전체 볼륨이 증가합니다.

K. XLR 수놈 루프 스루

이 XLR(수놈) 출력 커넥터를 사용하면 오디오를 외부 소스로 전송할 수 있습니다. 신호가 두 입력에 모두 있을 경우 입력이 합산되어 50/50 믹스로 전송됩니다.

L. 전원 콘센트

제공되는 전원 코드를 스피커 후면의 전원 콘센트에 연결합니다. 전원 코드를 사용 가능한 전원 콘센트에 연결합니다.

개요 - IRX100 시리즈 제품군



IRX108-BT

8인치 휴대용 Bluetooth
파워 스피커®

- 1,300 W
- 7.9 kg (17.4 lb)
- 90°(수평) x 60°(수직) 공칭

IRX112-BT

12인치 휴대용 Bluetooth
파워 스피커®

- 1,300 W
- 12.4 kg (27.3 lb)
- 90°(수평) x 60°(수직) 공칭

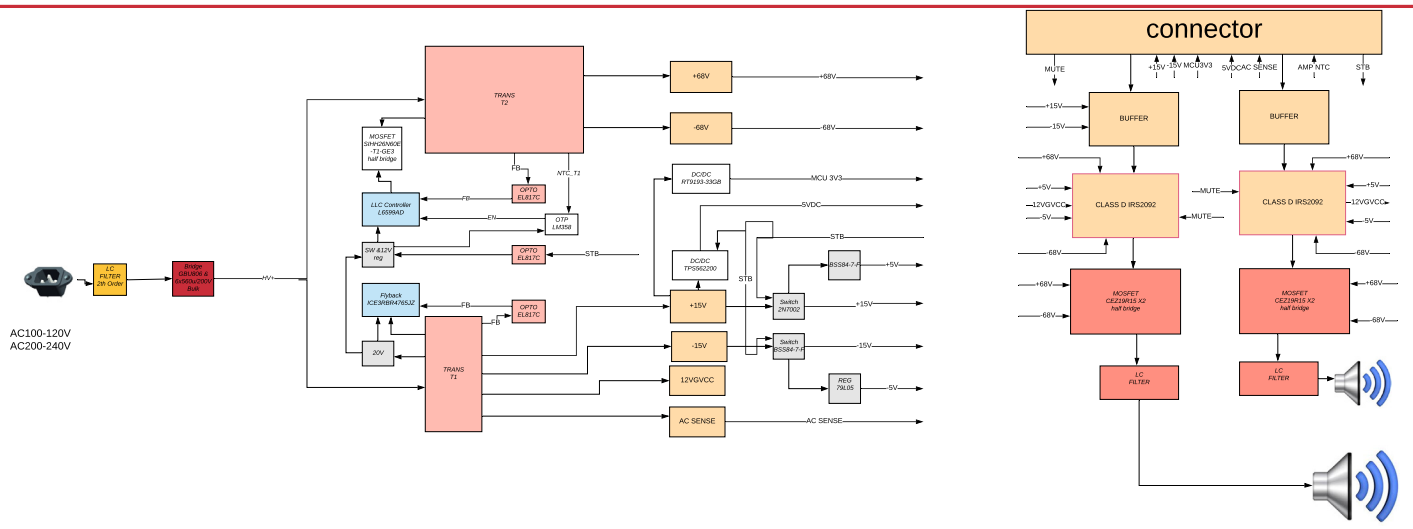
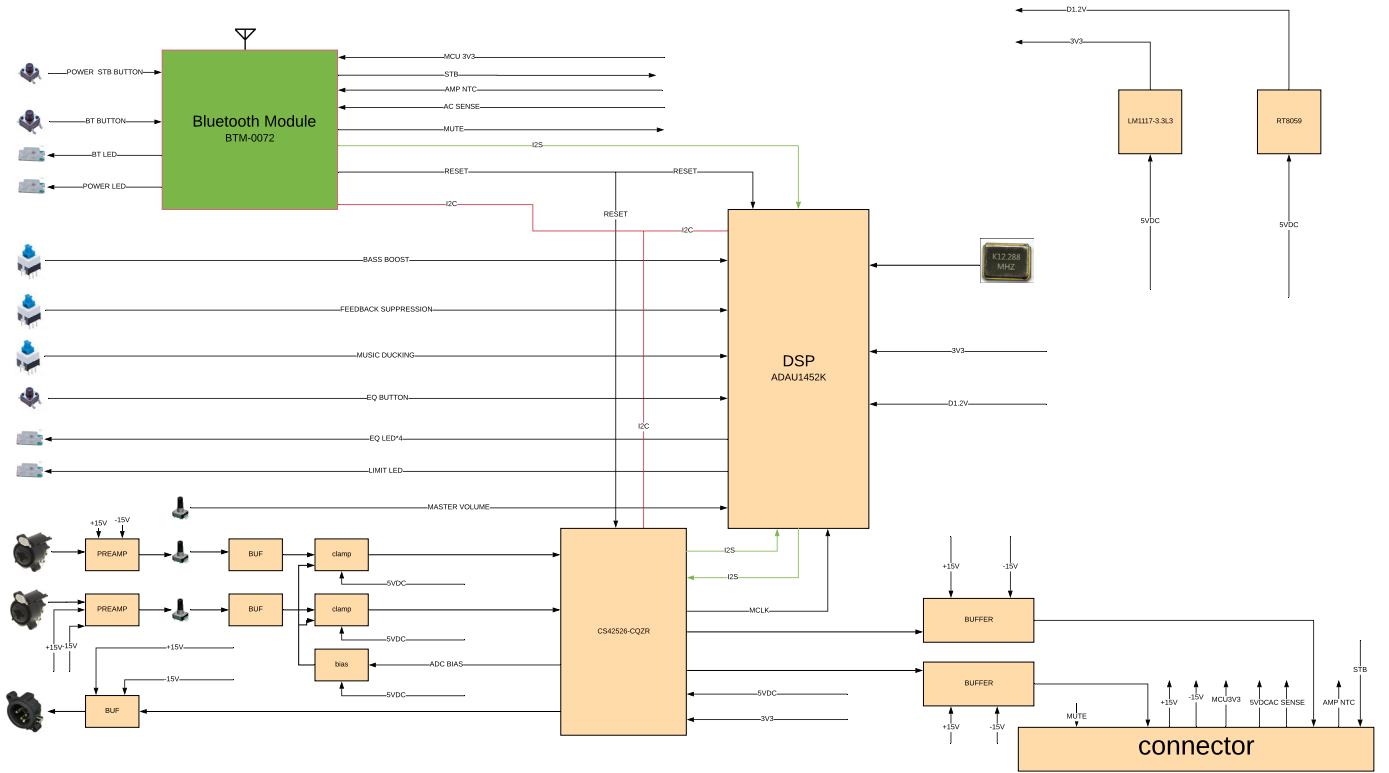
새 JBL IRX100 시리즈를 구매해 주셔서 감사합니다.

새 IRX100 시리즈는 JBL 사운드 시스템에서뿐만 아니라 모든 기기에서 최상의 사운드를 들려주기 위해 특별히 개발된 기술이 적용되었습니다. 합리적인 가격의 일체형 휴대용 PA 시스템이 있었으면 했던 JBL 엔지니어는 목적의식을 갖고 JBL의 고급 도파관 기술 및 JBL이 설계하고 제작한 트랜스듀서를 도입하여 IRX100 시리즈를 처음부터 다시 설계 및 개발하였습니다.

완전히 다시 설계된 IRX100 시리즈 플랫폼은 캐비닛 재료, 음향 과학, 트랜스듀서 설계, 사용자 편의성과 관련된 최신 기술을 활용하여 뮤지션과 연주자가 전문적이고 유연성이 뛰어나며 사용법이 쉬운 휴대용 시스템을 갖춘 고급 스튜디오 모니터의 뛰어난 품질을 경험할 수 있도록 해 줍니다.

IRX100 시리즈 스피커는 적절하게 관리할 경우 수년이 지나도 완벽한 성능을 발휘하며 사운드 보강 시스템을 위한 구성 요소로써 사용하여 사운드의 범위를 넓힐 수도 있습니다.

IRX108/112BT - 블록 다이어그램



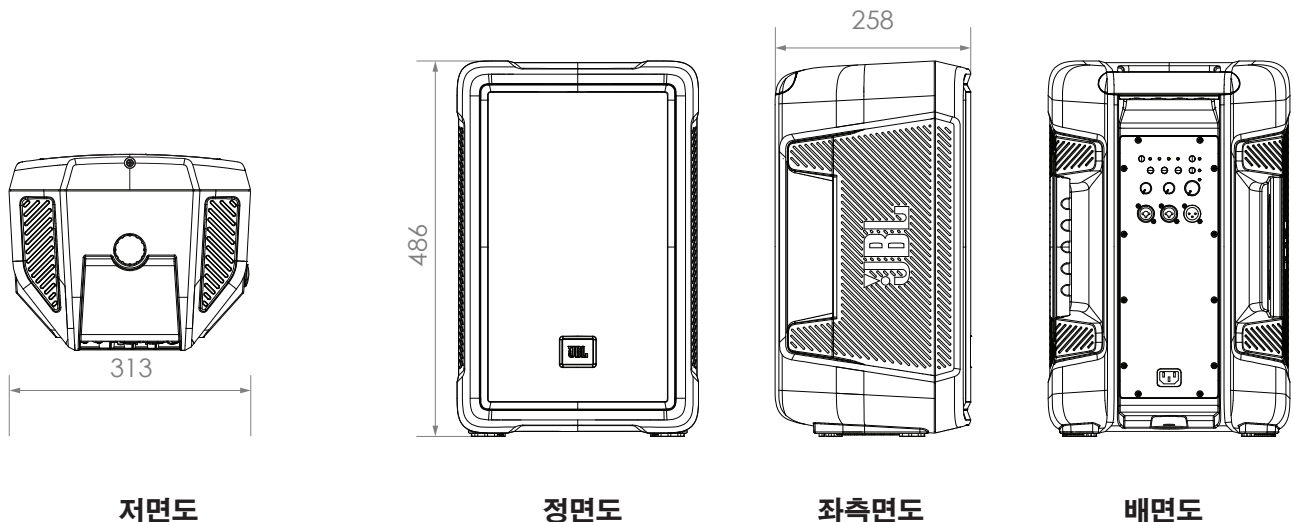
IRX108BT 사양

기술 사양

시스템 유형:	8인치 양방향 파워
캐비닛:	폴리프로필렌, 스피커 전체 그릴
민감도(SPL):	최대 124 dB
주파수 응답 (± 3 dB):	54 Hz ~ 20 kHz
전원 정격:	최대 1,300 W
입력 임피던스:	10 k Ω 밸런스
범위 패턴:	90° (수평) x 60° (수직) 공칭
Bluetooth:	오디오 스트리밍, Bluetooth 버전 5.0
DSP:	프리셋 4개, 피드백 서프레션, 덕킹
I/O:	XLR/TRS 콤보 MIC/LINE 입력부 2개, XLR 패스스루 출력부 35 mm 구멍 소켓 1개
마운팅:	7.9 kg (17.4 lb)
순 중량:	258 x 313 x 486 mm
치수 (높이 x 너비 x 깊이):	(10.15 x 12.32 x 19.15 in)

주문 사양

배송 상자 (길이 x 너비 x 높이):	276 x 339 x 517 mm (10.87 x 13.35 x 20.35 in)
배송 중량:	9.3 kg (20.5 lb)
UPC COD	691991033506



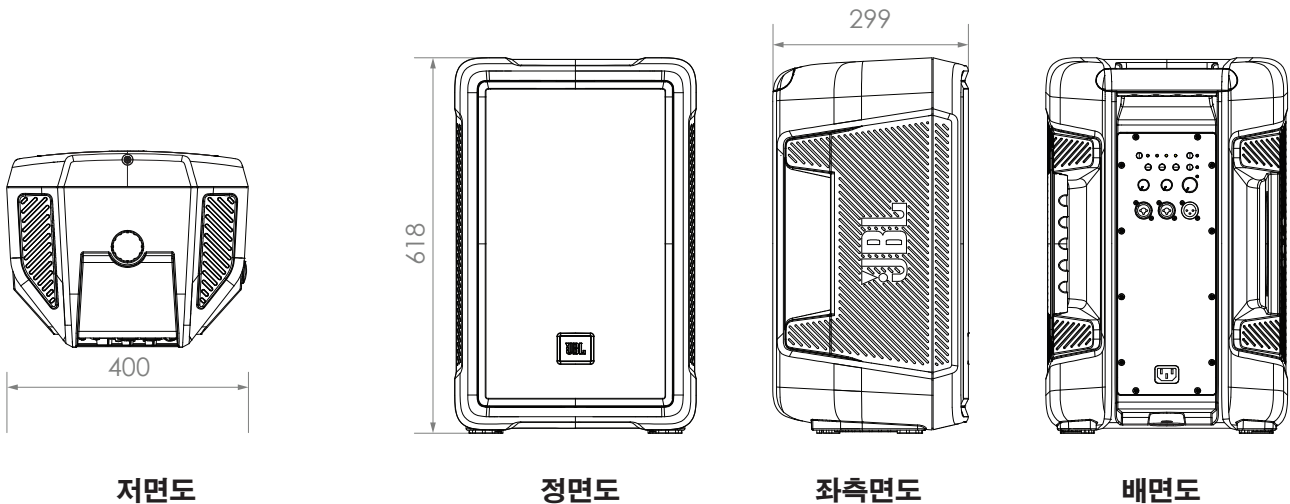
IRX112BT 사양

기술 사양

시스템 유형:	12인치 양방향 파워
캐비닛:	폴리프로필렌, 스피커 전체 그릴
민감도 (SPL):	최대 127 dB
주파수 응답 (± 3 dB):	53 Hz ~ 20 kHz
전원 정격:	최대 1,300 W
입력 임피던스:	10 k Ω 밸런스
범위 패턴:	90° (수평) x 60° (수직) 공칭
Bluetooth:	오디오 스트리밍, Bluetooth 버전 5.0
DSP:	프리셋 4개, 피드백 서프레션, 덕킹
I/O:	XLR/TRS 콤보 MIC/LINE 입력부 2개, XLR 패스스루 출력부 35 mm 구멍 소켓 1개
마운팅:	12.4 kg (27.3 lb)
순 중량:	299 x 400 x 618.4 mm
치수 (높이 x 너비 x 깊이):	11.77 x 15.75 x 24.35 in

주문 사양

배송 상자(길이 x 너비 x 높이):	321 x 422 x 650 mm (12.64 x 16.61 x 25.59 in)
배송 중량:	14.51 kg (32 lb)
UPC COD	691991033544



적용 사례/제품 특징

뮤지션/연주자

합리적인 가격의 휴대용 패키지면서, 사운드가 훌륭하고 사용법이 쉬운 사운드 보강용 스피커를 찾는 뮤지션과 연주자

진행자/강사

Bluetooth 오디오 및 내장형 음악 덕킹을 지원하고 사용법이 쉬운 소형 PA 솔루션을 찾는, 자주 이동하는 진행자와 피트니스 강사

환대산업/정부 시설

사용법이 쉽고 설정이 간단하며 전문가급 음질을 지원하는 스피커가 필요한 환대산업/정부 시설

특징

- 실제처럼 생생한 소리를 들려주는 4가지 EQ 프리셋
- dbx AFS가 시작되기 전에 피드백을 중단합니다.
- 통합된 Bluetooth를 통해 음악, 사운드트랙, 반주를 스테레오 스트리밍으로 즐길 수 있습니다.
- 원터치 덕킹을 사용하면 음성 입력이 감지되었을 때 음악 볼륨을 자동으로 낮춥니다.
- 광범위한 주파수 응답: 53 Hz ~ 20 kHz
- 경량 디자인
- 와트 수: 1,300 W
- 다양한 연결 옵션을 제공하는 XLR/TRS 콤보 입력 잭 2개 및 XLR 출력 잭 1개
- 입력부에 마이크 또는 라인 소스를 연결하여 다양한 용도로 사용 가능
- 인체공학적 손잡이를 적용하여 빠르고 쉽게 이동 가능
- 안정성을 위해 성능 테스트를 진행한 내구성 좋은 허니콤 스틸 그릴
- 시스템 설치 옵션의 폭을 넓힌 내장형 폴 마운트

음악 덕킹/오토 피드백 서프레션

음악 덕킹

Soundcraft®설계 덕킹은 음성이 감지되면 음악 볼륨을 자동으로 낮춥니다.

- "Music Ducking (음악 덕킹)" 버튼을 누릅니다.
- 원하는 채널 출력부에 마이크를 끼웁니다.
- BT 장치를 스피커와 페어링합니다.
- 마이크 게인을 원하는 수준으로 돌립니다.
- 이제 덕킹이 자동으로 작동합니다.

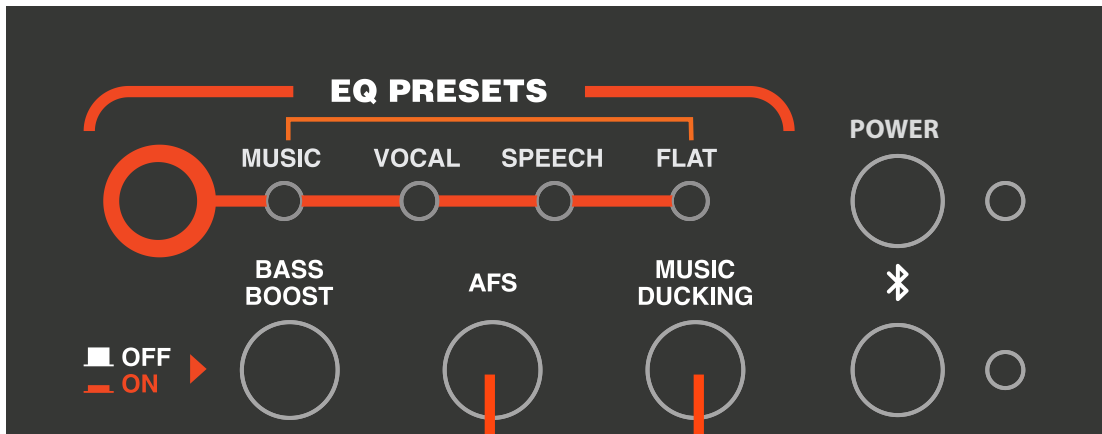
오토 피드백 서프레션

dbx® 오토 피드백 서프레션이 지원되어 문제없이 작동할 수 있습니다.

- AFS(오토 피드백 서프레션)을 활성화하려면 AFS 버튼을 누르기만 하면 됩니다.

AFS 노치 필터 삭제

- AFS 버튼을 ON(켄)으로 누른 상태에서 Power(전원) 버튼을 3초 동안 누릅니다. Vocal 및 Speech용 EQ 프리셋 LED가 3번 켜지며 필터가 재설정되었음을 나타냅니다.



오토 피드백
서프레션

음악 덕킹

BLUETOOTH 통합

IRX의 Bluetooth 작동

장치를 1개의 스피커와 페어링:

- 조명이 천천히 깜박일 때까지 Bluetooth 버튼을 2초 동안 누릅니다.
- 장치의 Bluetooth 설정으로 이동합니다.
- 스트리밍할 IRX 스피커를 선택합니다.
- 연결되면 연결음이 들립니다.

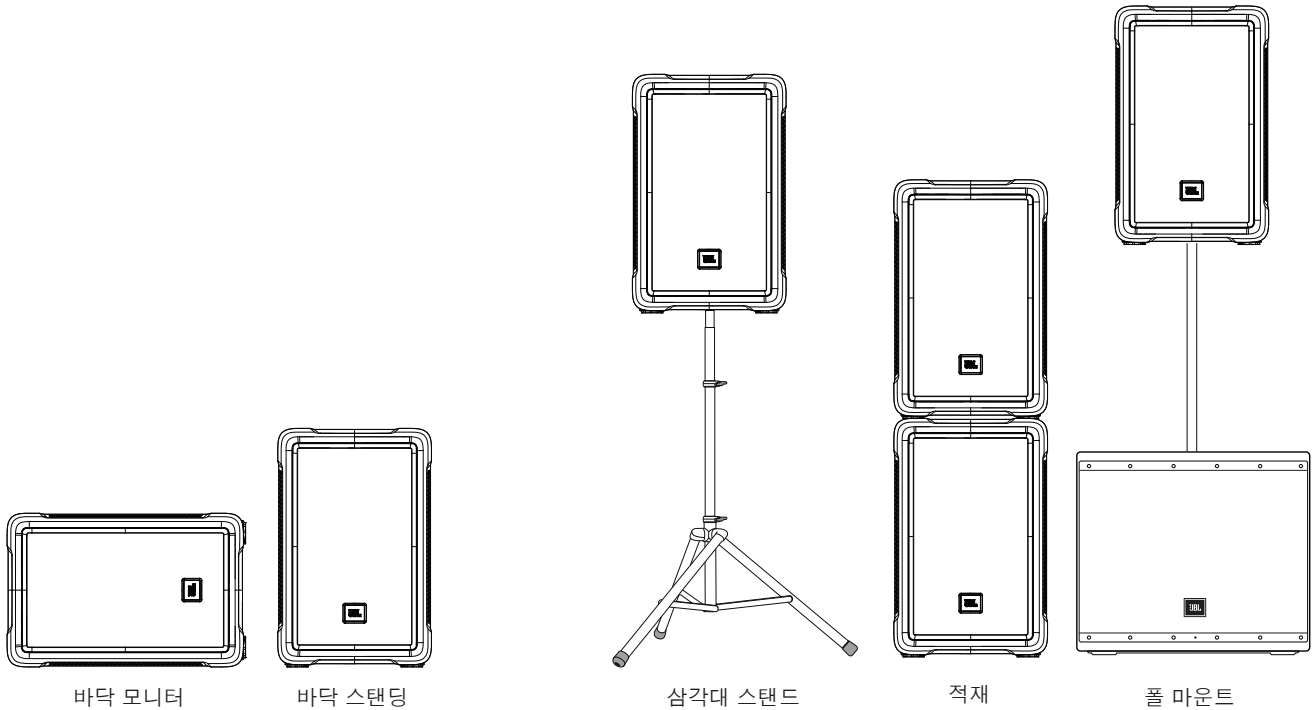
장치를 트루 스테레오로 페어링

- Power LED와 Bluetooth LED가 깜박일 때까지 첫 번째 스피커의 Bluetooth 버튼을 길게 누릅니다. 오디오 신호가 들립니다.
- 두 번째 스피커에서 해당 과정을 반복합니다.
- 약 30초 후에 두 스피커가 서로 페어링됩니다. 오디오 신호가 들립니다.
- BT 버튼을 다시 누르면 첫 번째 스피커에만 페어링됩니다.
- 장치의 Bluetooth 설정으로 이동합니다.
- 페어링할 스피커 하나를 선택합니다.
- 이제 스피커가 TWS로 스트리밍됩니다.

TWS에서 나가기

- Power LED와 Bluetooth LED가 깜박일 때까지 BT 버튼을 5초 동안 누릅니다.
- BT 버튼을 다시 누릅니다.
- 이제 스피커의 페어링 설정이 해제됩니다.

라우드스피커 배치 및 서스펜션



다음 지침을 따르면 IRX100 시리즈를 사용할 때마다 최적의 사운드를 경험할 수 있습니다.® 라우드스피커:

스피커를 가능한 한 높이 올리십시오.

최상의 결과를 얻으려면 청중의 머리에서 0.6 m ~ 1.2 m (2~4피트) 이상 위에 고주파 혼을 설치해야 합니다. 스피커를 너무 낮게 설치하면 청중 뒤쪽에 있는 사람들에게 최상의 음질이 도달하지 않습니다.

스피커를 마이크와 청중 사이에 배치하십시오.

피드백은 스피커의 사운드가 마이크에 유입된 후 사운드 시스템을 통해 다시 출력되는 경우에 발생합니다. 공간이 한정된 경우 스피커를 마이크에서 멀리 떨어뜨려 피드백을 줄여야 합니다.

스피커를 턴테이블에서 멀리 떨어뜨리십시오.

저주파 피드백은 스피커의 출력이 턴테이블의 톤 암으로 유입되어 다시 증폭될 때 발생합니다. 무게감 있고 견고한 턴테이블 베이스와 쇼크 마운팅을 통해 DJ 장비에서 이 유형의 피드백을 줄일 수도 있습니다.

넓은 공간 또는 반향이 큰 공간에서는 더 많은 스피커를 사용하십시오.

이러한 공간에서 스피커를 넓게 배치하면 라우드니스 레벨 또는 이퀄라이제이션으로 보정하는 것보다 훨씬 더 나은 사운드를 얻을 수 있습니다. 거리가 많이 떨어져 있는 경우에는 시간 지연 기능이 있는 다른 스피커를 사용하는 것이 좋습니다.

PA용 스피커를 똑바로 세우십시오. 스테이지 모니터링을 할 수 있도록 스피커를 다시 옆으로 기울이십시오. 똑바로 세운 자세에서는 넓은 공간이라도 사운드가 제대로 전달됩니다. 또한 IRX 시리즈 스피커는 스테이지 모니터링을 위해 두 면이 경사지도록 설계되었습니다.

케이블 및 커넥터

XLR/F - XLR/M 마이크 케이블	프로페셔널 오디오 시스템의 마이크 및 라인 레벨 신호의 상호 연결용 기본 케이블 • 마이크 - 믹서
TRS (밸런스) 1/4인치 폰 잭 - XLR/M	1/4인치 전화와 밸런스 장치 연결용, 교체 사용 가능
TRS (언밸런스) 1/4인치 폰 잭 - XLR/M	언밸런스 출력 장비와 밸런스 XLR 입력 연결용
TS (언밸런스) 1/4인치 폰 잭 - XLR/M	본 케이블은 "TRS" (언밸런스) 1/4인치 전화와 전자적으로 동일하며, 교체 사용할 수 있습니다.
XLR/M - RCA (포노) 케이블	고객 오디오 제품과 일부 DJ 믹서 출력을 프로페셔널 오디오 장비 입력에 연결합니다.
TRS 1/4인치 폰 잭 - 듀얼 1/4인치 폰 잭	스테레오 출력을 별도의 왼쪽/오른쪽 신호로 분리합니다.
TRS 1/4인치 폰 잭 - 듀얼 1/4인치 폰 잭	TRS 미니 폰 잭으로 변경하여 휴대용 기기의 출력에 연결합니다. MP3/CD 플레이어 및 컴퓨터 사운드 카드 - 믹서
XLR/F - XLR/M 오디오 그라운드 리프트	밸런스 입력 및 출력 시에만 사용

XLR/F - XLR/M 마이크 케이블



TRS (밸런스) 1/4인치 전화 - XLR/M 케이블



TRS (언밸런스) 1/4인치 전화 - XLR/M 케이블



TS (언밸런스) 1/4인치 전화 - XLR/M 케이블



XLR/M - RCA (포노) 케이블



TS (언밸런스) 1/4인치 전화 - RCA (포노) 케이블

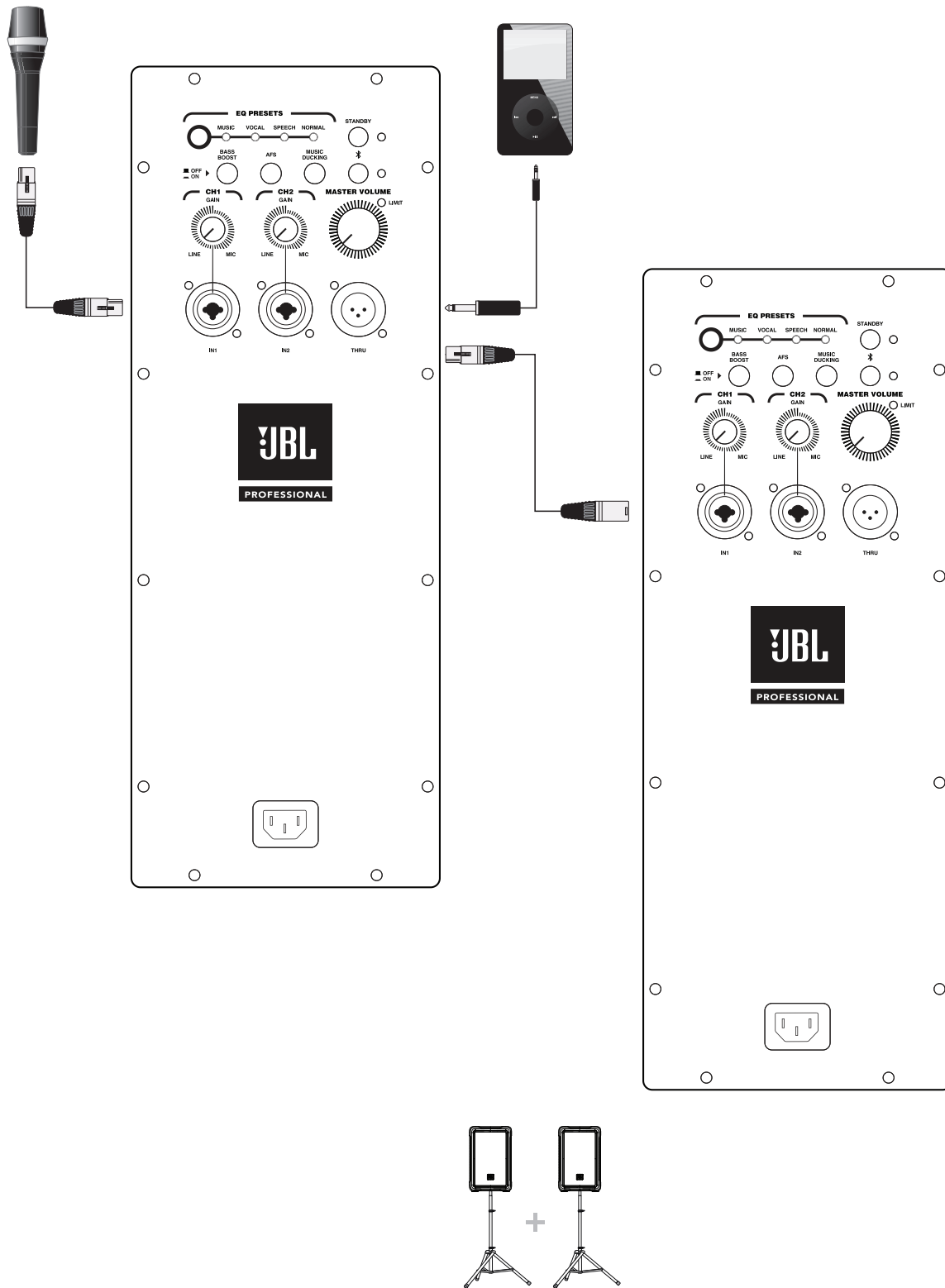


TRS 1/4인치 전화 - 듀얼 TS 1/4인치 전화



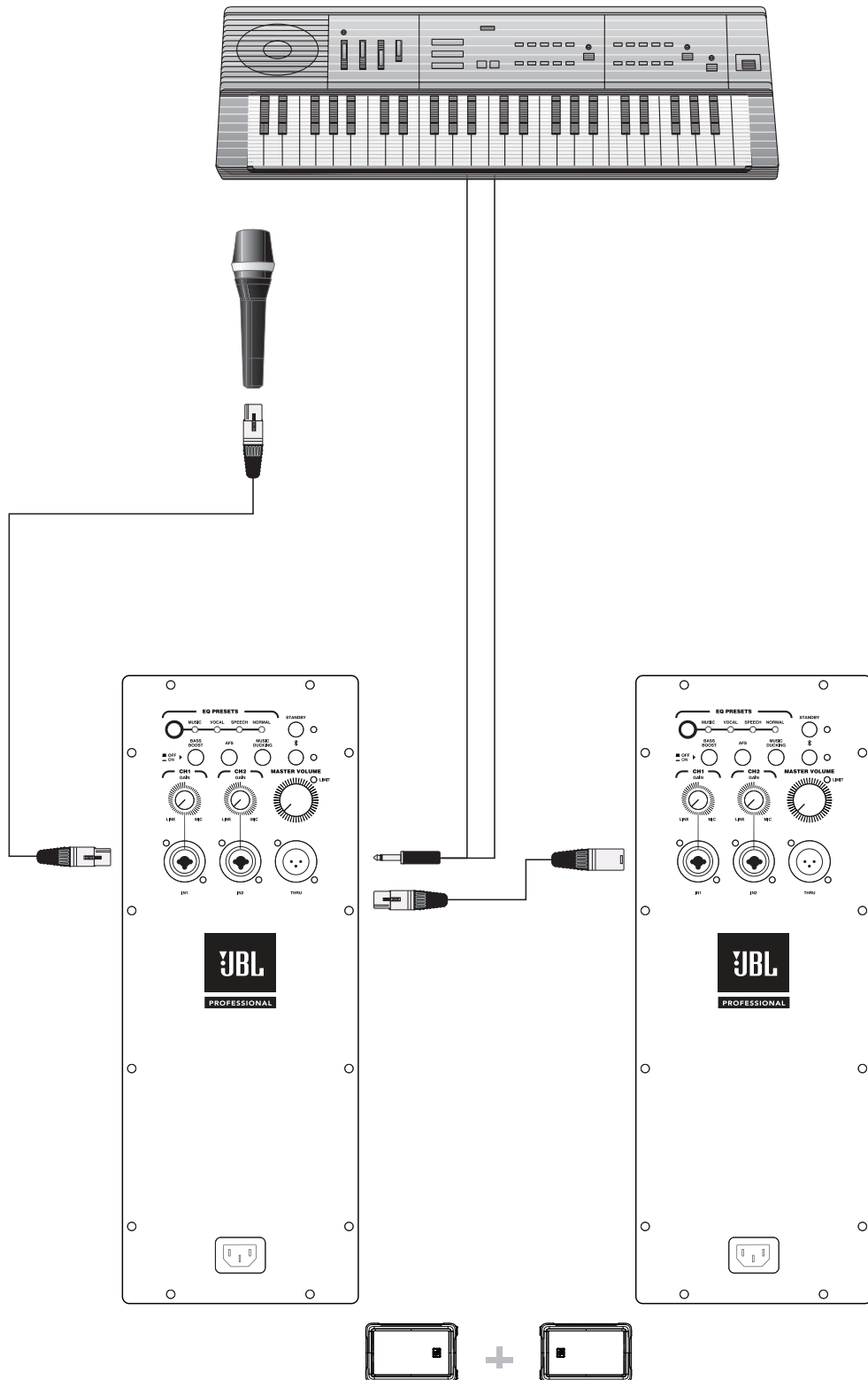
XLR/F - XLR/M 오디오 그라운드 리프트





입력과 THRU 기능을 모두 사용하는 소형 PA
 CH1 입력은 "MIC" 로 설정, CH2 입력은 "LINE" 으로 설정
메인 스피커 배치

적용 예



2개의 시스템을 모니터로 사용하는 소형 PA
CH1 입력은 "MIC" 로 설정, CH2 입력은 "LINE" 으로 설정
모니터 스피커 배치

문제 해결

증상	가능성 있는 원인	사용 방법
소리가 나지 않음	스피커가 활성 AC 전원과 연결되지 않음	스피커가 연결되어 있고 회로가 켜져 있는지 확인하십시오.
	전원이 켜져있지 않음	전원을 켜고 LED가 켜지는지 확인하십시오.
	스피커가 바이패스 모드임	컨트롤을 돌리거나 바이패스 버튼을 눌러 스피커 대기 상태를 해제하십시오.
소리가 나지 않음. 스피커가 작동 중인 AC 전원과 연결되어 있지만 켜지지 않음	스피커 전원 케이블에 결함이 있거나 잘못 연결됨	<ul style="list-style-type: none"> 전원 케이블의 양 끝을 다시 연결하십시오. 양호한 전원 케이블로 교체하십시오.
소리가 나지 않음, 스피커는 켜짐	신호 소스 (믹서, 장비 등) 가 전송되지 않음	<ul style="list-style-type: none"> 소스 믹서의 음량계를 점검하십시오. 테이프 또는 CD가 재생 중인지 확인하십시오. 헤드폰을 사용하여 장비에서 오디오 신호를 실제로 전송하고 있는지 확인하십시오.
	케이블 및 연결 결함	<ul style="list-style-type: none"> 신호 케이블을 분리 후 다시 연결하십시오. 의심스러운 케이블을 양호한 케이블로 교체하십시오.
MIC/LINE 입력에 직접 연결한 마이크에서 소리가 나지 않음	마이크에 팬텀 전원을 사용해야 함	VE에서 팬텀 전원이 공급되지 않습니다. 다이내믹 마이크로 전환하고, 배터리 구동 마이크를 사용하고 (가능한 경우), 콘덴서 타입 마이크에 외부 팬텀 전원 공급 장치를 사용하십시오.
신호음이 왜곡되고 매우 크게 울리며 PEAK 표시등이 거의 항상 켜져 있음	스피커의 성능을 초과하는 과도한 입력 신호	<ul style="list-style-type: none"> 소스의 출력 레벨을 낮추십시오. 스피커의 레벨 컨트롤을 낮추십시오. VE 스피커를 추가로 사용하십시오.
적당한 볼륨에서도 신호음이 왜곡되고 LIMIT 표시등이 켜지지 않음	믹서 또는 다른 소스가 과도하게 구동됨	<p>믹서 사용자 설명서를 검토하고 필요한 만큼 컨트롤을 조정하십시오.</p> <ul style="list-style-type: none"> 입력 감도 (게인) 채널 조절기 마스터 조절기 <p>이 작업을 완료하면 이 가이드의 빠른 시작 섹션에 있는 지침을 검토하십시오.</p>
사운드에 히스 노이즈가 많이 있음. 믹서 컨트롤이 아주 낮게 설정되어 있음	잘못된 게인 구조	<ul style="list-style-type: none"> MIC/LINE 스위치가 LINE (분리됨) 위치에 있는지 확인하십시오. MIC/LINE 스위치 작동이 약간 달라집니다. 스피커의 레벨 설정을 낮추십시오. 믹서 사용자 설명서를 검토하고 필요한 만큼 컨트롤을 조정하십시오. 입력 감도 (게인) 채널 조절기 마스터 조절기
출력 시 잡음 또는 히스 노이즈가 들림	소스 장치에서 시끄러운 소음	스피커에 연결된 장치를 한 번에 하나씩 분리하십시오. 소음이 사라지면 소스 또는 연결 케이블에 문제가 있는 것입니다.
믹서 레벨 컨트롤을 움직일 때 웅웅거리는 소리가 커지거나 작아짐	믹서 입력에 연결된 A/C 접지가 잘못되었거나 장비에 결함이 있음	채널을 한 번에 하나씩 분리 또는 음소거하여 문제가 있는 채널만 남겨두십시오. 문제 해결에 대한 도움말은 결함이 있는 장비의 사용자 설명서를 참조하십시오.
	소스 장비와 믹서를 연결하는 케이블에 결함이 있음	결함이 의심되는 케이블을 양호한 케이블로 교체하십시오.
웅웅거리는 소리	잘못된 A/C 접지, 접지 루프	<ul style="list-style-type: none"> 한쪽 끝에 XLR/F - XLR/M 어댑터를 사용하여 오디오 접지를 '들어내십시오'. AC 전원 및 조명 케이블에서 떨어진 위치에 오디오 케이블을 다시 배치하십시오.
	언밸런스 케이블이 지나치게 길다.	<ul style="list-style-type: none"> 믹서 또는 소스 장비의 밸런스 출력 (가능한 경우) 을 사용하여 IRX100 시리즈를 구동하십시오. "DI" (Direct Injection) 박스를 사용하여 언밸런스 장비 출력을 밸런스 출력으로 변환하십시오.
	잘못된 시스템 게인 구조	INPUT 레벨 컨트롤을 낮추고 소스 장치의 출력 레벨을 높이십시오.

보증 정보

전문가용 라우드스피커 제품 (인클로저 제외) 에 대한 JBL 제한 보증은 최초 소비자 구매일로부터 5년 동안 유효합니다. JBL 앰프는 최초 구매일로부터 3년 동안 보증됩니다. 인클로저 및 기타 모든 JBL 제품은 최초 구매일로부터 1년 동안 보증됩니다.

보증의 보호 대상

JBL 보증은 최초 소유자와 다음과 같은 경우 이후의 모든 소유자를 보호합니다. A.) JBL 제품을 미국 대륙, 하와이 또는 알래스카에서 구매했습니다. (이 보증은 군 직판점에서 구매한 경우를 제외하고 다른 지역에서 구매한 JBL 제품에 적용되지 않습니다. 기타 구매자는 현지 JBL 유통업체에 보증 정보를 문의해야 합니다.) B.) 보증 서비스가 필요할 때마다 최초 날짜가 기입된 매도 증서를 제시합니다.

JBL 보증의 보장 범위

아래 명시된 경우를 제외하고 JBL 보증은 재료 및 제작상의 모든 결함을 보장합니다. 다음 경우는 보장되지 않습니다. 사고, 오용, 남용, 제품 개조 또는 부주의로 인한 손상; 배송 중 발생하는 손상; 사용 설명서에 포함된 지시를 따르지 않아서 발생한 손상; JBL의 승인을 받지 않은 사람이 수리하여 발생한 손상; 판매자의 허위 진술에 근거한 배상; 일련번호가 훼손, 수정 또는 제거된 모든 JBL 제품.

비용 부담 대상 및 범위

JBL은 이 보증이 적용되는 모든 수리의 모든 인건비 및 재료비를 지불합니다. 교체용 상자를 요청하는 경우 비용이 청구되오니 원래의 배송 상자를 보관하십시오. 배송비 지불은 이 보증의 다음 섹션에서 다룹니다.

보증 이행을 받는 방법

JBL 제품 서비스를 받아야 할 경우, JBL Incorporated에 서면이나 전화로 연락하십시오 (Attn: Customer Service Department), 8500 Balboa Boulevard, P.O. Box 2200, Northridge, California 91329 (818/893-8411). 공식 JBL 서비스 대행사로 직접 안내하거나 공장에서 수리하도록 장치를 보내달라고 요청할 수 있습니다. 어떤 경우든 구매일을 밝히기 위해 최초 매도 증서를 제시해야 합니다. 사전 승인 없이 공장에 JBL 제품을 공장에 보내지 마십시오. JBL 제품 운송에 예외적인 문제가 있다면 특별 계약을 체결할 수 있으니 당사에 알려주십시오. 그 외의 경우 귀하가 수리를 위해 제품을 운송하거나 운송을 준비하고 처음 배송 비용을 지불해야 할 책임이 있습니다. 그러나 보증으로 수리가 보장된다면 당사가 반품 배송비를 지불합니다.

묵시적 보증의 제한

상품성 및 특정 목적에의 적합성에 대한 보증을 포함하여 모든 묵시적 보증은 이 보증의 기간으로 제한됩니다.

특정 손해의 배제

JBL의 책임은 당사의 선택에 따라 결함이 있는 제품의 수리 또는 교체로 제한되며 일체의 부수적 또는 필연적 손해를 포함하지 않습니다. 일부 주에서는 묵시적 보증의 기간 제한 및/또는 부수적 또는 결과적 손해의 배제를 허용하지 않으므로 위의 제한 및 배제가 적용되지 않을 수 있습니다. 이 보증은 구매자에게 특별한 법적 권한을 제공하며, 구매자 또한 주에 따라 다른 권리를 가질 수 있습니다.

JBL Professional

8500 Balboa Blvd. Northridge, CA 91329 USA



우편 주소:

JBL Professional
8500 Balboa Blvd.
Northridge, CA 91329

배송 주소:

JBL Professional
8500 Balboa Blvd., Dock 15
Northridge, CA 91329
(JBL로부터 사전 승인을 받지 않고 제품을 이 주소로 반품하지 마십시오)

고객 서비스:

월~금
오전 8:00~오후 5:00
미국 태평양 연안 표준시

(800) 8JBLPRO (800.852.5776)

www.jblproservice.com

웹 사이트:

www.jblpro.com

Professional 연락처, 미국 이외 지역:

해당 지역의 JBL Professional 유통업체에 문의하십시오.
JBL Professional 해외 유통업체 목록 전체는 미국 웹 사이트 (www.jblpro.com) 에서 제공됩니다.

IRX100

S E R I E S

