

GB 2 **& GB2R**

사용자 설명서

GB2 & GB2R 사용자 설명서

Soundcraft®
by HARMAN



중 요
본 제품을 사용하기에 앞서
반드시 이 사용자 설명서를
자세히 읽으시기 바랍니다.



본 기기는 다음 EMC 규정을
 준수합니다.
 89/336/EEC
 Modified by
 92/31/EEC
 93/68/EEC
 91/263/EEC
 and LVD 73/23/EEC
 modified by 93/68/EEC

본 기기는 다음의 안전규격
 승인을 받았습니다.

IEC 60065: 2001
 EN60065:2002
 UL6500 7th Edition: 2003
 CAN/CSA-E60065-03

And EMC standards
 EN55103-1: 1996 (E2)
 EN55103-2: 1996 (E2)

자세한 내용은 하만 인터내셔널 인터스트리로 문의하십시오.

Harman International Industries Ltd.
 Cranborne House, Cranborne Road
 Potters Bar, Hertfordshire, EN6 3JN, UK

Tel: +44 (0) 1707 665000
 Fax: +44 (0) 1707 660742
 e-mail: info@soundcraft.com

© Harman International Industries Ltd. 2006
 All rights reserved

설계의 일부는 전세계에 걸쳐 특허로 보호 받습니다.

Part No. ZM0344-01

Soundcraft사는 Harman 인터내셔널사의 계열사입니다. 이 설명서의 내용은 사전 통보없이 변경될 수 있으며, 공급업체에서 보장하지는 않습니다. Soundcraft는 이 설명서에 포함된 정보나 오류의 사용으로 인해 발생하는 어떠한 손실에 대해서도 책임을 지지 않습니다.

본 설명서의 전체 또는 일부의 무단 복제 또는 전제를 금합니다. 서면 승인없이 어떤 목적으로도 복사, 검색 시스템에 저장하여 전송하거나 복사와 녹음을 포함하여 전자적, 전기적, 기계적, 광학적, 화학적 수단을 사용하여 무단 복제를 금합니다.

Soundcraft
 by **HARMAN**

Harman International Industries
 Limited Cranborne House
 Cranborne Road
 POTTERS BAR
 Hertfordshire
 EN6 3JN
 UK

Tel: +44 (0)1707 665000
 Fax: +44 (0)1707 660742

<http://www.soundcraft.com>

목 차

개 요	5
주요 기능	6
설치	7
안전 표시 가이드	7
주요 안전 수칙	8
주전원 설치	10
안전한 음향 작업을 위하여	12
셋업 및 문제해결	13
외부 전원 공급장치(옵션)	14
오디오 커넥터 핀 규격	15
크기 및 제원	16
블록 다이어그램	18
GB2	18
GB2R	20
콘솔 사용하기 (GB2)	23
모노 입력	24
스테레오 입력	26
마스터 섹션	29
후면 패널	31
램프	32
콘솔 사용하기 (GB2R)	33
모노 입력	34
스테레오 입력	36
마스터 섹션	39
후면 패널	41
일반 사양서	43
마크업 스위트	45
랙 마운트 (GB2R)	51

참고: 본 장비는 검사를 통해 FCC 규칙 제15조항에 따라 클래스 A 디지털 장비에 대한 사항을 준수합니다. 이는 장비 작동시 발생할 수 있는 유해간섭으로부터 사용자를 보호하도록 규정하고 있습니다. 이 기기는 무선 주파수 에너지를 생성, 사용 및 방출 할 수 있으며, 사용설명서를 준수하지 않은 채 설치하였을 경우, 무선통신에 영향을 줄 수 있습니다.

주거 지역에서 이기기를 작동할 때에도 유해한 간섭이 발생할 가능성이 있으며, 이 경우 사용자는 자비로 간섭을 해결해야 합니다. 사운드크래프는 이와 관련하여 비용을 지원하지 않습니다.

이 클래스 A 디지털 기기는 캐나다의 관련 규정 역시 준수함을 밝힙니다.

개 요

주요 기능

사운드크라프트 GB2 시리즈 믹싱 콘솔을 구매해 주셔서 감사합니다.

본 콘솔의 주요 기능은 아래와 같습니다.

- 모든 모노채널에 독립적으로 제공되는 48V 팬텀파워 스위치
- 6 익스 출력
- 4 그룹 출력 (GB2 12-2 는 2그룹 출력)
- 새로운 GB30 마이크 프리앰프
- 4밴드 GB30 이큐
- 내장 전원공급장치와 옵션으로 제공되는 외장 전원 공급장치
- 뉴트릭 XLR과 TRS 커넥터 사용
- 다이렉트 출력 (모든 입력 채널)
- 랙마운트 (GB2R)

설 치

사용자의 안전과 잘못된 사용으로 인한 보증 무효 방지를 위해서
다음 내용을 자세히 읽으십시오.

안전 표시 가이드

사용자의 안전과 잘못된 사용으로 인한 보증무효를 막기 위해 다음
의 기호가 표시된 부분은 주의깊게 읽으십시오.



경 고

화살표가 포함된 번개 표시는 기기 내부에 절연되지 않은
감전 위험이 있는 "위험한 전압"이 있을 수 있음을 경고하
는 것입니다.



주 의

삼각형 안에 느낌표가 있는 기호는 제품과 함께 제공된 설
명서에 중요한 작동 및 유지보수(서비스) 지침이 있음을
사용자에게 고지하고자 하는 것입니다.



참 고

기기 작동과 관련한 유용한 정보가 포함되어 있음을 알립니다.



헤드폰 안전 경고

헤드폰 출력과 모니터링 레벨에 대한 중요 정보와 유용한 팁이
포함되어 있습니다.

권장 헤드폰 임피던스 $\geq 150\Omega$

주요 안전 수칙



본 기기는 반드시 접지 되어야 합니다.

어떠한 경우에도 안전접지를 주전원에서 분리하지 마십시오.

주전원선의 전선은 전원선에 따라 색상이 지정됩니다.

접지(그라운드) :	녹색 또는 노란색 (미국: 녹색/노란색)
중성선(뉴트럴) :	파란색 (미국: 흰색)
전원상(Live/Hot) :	갈색 (미국: 검은색)

주전원선의 색상이 플러그 단자 식별 색상과 일치하지 않을 수 있으므로 다음과 같이 하십시오.

- * 녹색과 노란색으로 표시된 전선은 문자E 또는 접지기호로 표시된 플러그의 단자에 연결합니다.
- * 파란색으로 표시된 전선은 문자N으로 표시된 플러그의 단자에 연결합니다. 갈색 전선은 문자L로 표시된 플러그의 단자에 연결합니다.
- * 플러그가 변경될 경우, 이 색상 코드에 주의하여야 합니다.



화재 예방을 위해 후면 퓨즈에 표기 된 것과 같은 규격의 올바른 퓨즈로만 사용하십시오.



기기의 내부에는 사용자가 수리할 수 있는 부품이 없습니다.
모든 서비스는 해당 Soundcraft의 공인 대리점의 서비스 엔지니어에게 의뢰하십시오.

경 고

- 본 사용자 설명서를 읽으십시오.
- 본 사용자 설명서를 보관하십시오.
- 모든 경고 사항에 주의하십시오.
- 사용자 설명서의 모든 지침을 따르십시오.
- 본 기기의 내부에는 사용자가 직접 수리할 수 있는 부품이 없습니다. 반드시 공인된 사운드크래프트의 서비스 센터에 의뢰하십시오.
- 마른 천으로만 청소하십시오.
- 라디에이터, 난방기, 스토브 등과 같이 열을 발생시키는 장치 가까이 설치하지 마십시오.
- 신문지, 테이בל보, 커튼 등과 같은 것으로 통풍구를 막지 마십시오. 통풍구는 늘 개방되어 있어야 합니다. 제조사의 지침에 따라 설치하십시오.
- 물 가까이에서 사용하지 마십시오.
- 전원공급장치의 분리 장치는 전원 플러그입니다. 장치가 사용 중일 때에는 계속해서 연결되어 있어야 하며, 쉽게 조작 가능하도록 접근 가능한 상태여야 합니다.
- 플러그의 극성 또는 접지를 손상하지 마십시오. 극성 플러그에는 두 개의 날이 있으며, 한 쪽이 다른 쪽보다 넓습니다. 접지형 플러그에는 두 개의 날과 세 번째 접지 단자가 있습니다. 넓은 날 또는 세 번째 접지 단자는 안전을 위한 것입니다. 제공된 플러그가 콘센트에 맞지 않으면 전기 전문가에게 문의하여 콘센트를 교체하십시오.
- 전원선이 밟히거나 플러그, 콘센트 등과 연결되는 부위가 꼬이지 않도록 보호하십시오.
- 제조사가 지정한 부착물/악세서리만 사용하십시오.
- 번개가 치거나 장기간 사용하지 않을 때에는 기기의 플러그를 뽑으십시오.



- 서비스는 자격을 갖춘 전문가에게 의뢰하십시오. 전원코드나 플러그가 손상되거나 기기에 액체가 옆질러졌거나, 기기가 떨어져 충격을 받거나, 기기가 비나 습기에 노출되었거나 정상적으로 작동하지 않을 때 등에는 서비스가 필요합니다.
- 제품의 모든 유지보수 및 서비스는 사운드크래프트 또는 공인 대리점에서 수행해야 합니다. 사운드크래프트는 인가받지 않은 직원에 의한 서비스, 유지보수 또는 수리로 인한 손실이나 손해에 대해 어떠한 종류의 책임도 지지 않습니다.



- 제조업체가 지정하거나 장비와 함께 판매되는 카드, 스탠드, 삼각대, 받침대, 테이블 등만 사용하십시오. 카트를 사용할 때에는 뒤집히지 않도록 주의하십시오.
- 불 켜진 양초, 담배 등과 같은 화기 가까이에서 사용하지 마십시오.
- 화재나 감전의 위험을 방지하기 위해 비나 습기에 노출시키지 마십시오. 기기에 액체가 튀거나 액체가 담긴 물건(꽃병 등)을 기기 위에 올려 놓지 마십시오.

일반 예방법

극한의 온도 환경이나 진동, 먼지, 습기 등에 노출될 수 있는 곳에 믹싱 콘솔을 보관하거나 사용하지 마십시오. 기기를 닦을 때는 액체를 사용하지 마십시오. 부드러운 마른 천을 사용하십시오.

강한 전자기장을 방출하는 기기(비디오 모니터, 고압 전기 케이블 등) 근처에서 콘솔을 사용하지 마십시오. 유도 전압으로 인해 오디오 품질이 저하될 수 있습니다.

주의! 어떠한 경우에도 서비스는 공인된 엔지니어에게 받으십시오.

취급 및 운반

콘솔은 매우 튼튼한 상자에 제공됩니다. 만약 운반하게 된다면 기기 보호를 위해 포장하여 운반하십시오. 운반 전에 모든 케이블은 분리하십시오. 콘솔을 주기적으로 이동해야 하는 경우라면 충격흡수 폼이 설치된 전용 하드케이스를 사용하시기를 권합니다. 모든 노브, 버튼, 커넥터들에 무리한 힘을 가하지 마십시오.

전원케이블

반드시 콘솔과 함께 제공된 전원 케이블을 사용하십시오. 다른 케이블을 사용할 경우, 기기의 손상이 우려되며 이로 인해 무상 보증이 무효화 될 수 있습니다.

**경 고 ! 번개가 치거나 전압 변동이 큰 경우에는
즉시 믹서를 끄고 전원 코드를 뽑으십시오..**

신호 레벨

콘솔에 적절한 입력 레벨을 공급하는 것은 매우 중요합니다. 그렇지 않으면 신호대 잡음비 또는 심각한 왜곡이 발생할 수 있습니다. 극단적인 경우에는 내부 회로 손상이 발생할 수 있습니다. 모든 밸런스 입력에서 공통모드 DC, AC 또는 RF 전압이 큰 소스는 피할 수 있습니다. 입력에서 사용가능한 신호 범위가 줄어들기 때문입니다. 0dBu = 0.775V RMS 입니다.

적절한 입출력 레벨에 대해서는 사양서 부분을 참고하십시오.

주전원 설치

일반적인 결선 절차

우수한 신호대 잡음비와 사운드크래프트 콘솔의 낮은 왜곡율을 최대한 활용하려면 올바른 설치와 배선이 중요합니다. 힘, 버즈, 라디오 주파수 간섭은 보통 접지 루프 또는 열악한 접지 시스템에서 기인하는 경우가 많습니다. 일부지역, 특히 공장지대와 같은 산업지대에서는 접지 시스템이 적합하지 않을 수 있으며, 모든 오디오 장비에 대한 별도의 테크니컬 접지가 필요합니다. 해당 지역의 전기 전문가와 상의 하십시오.

성공적으로 힘 노이즈가 없는 시스템을 설치하기 위해서는 사전에 모든 설치 단계에서부터 일관된 절차를 준수해야 합니다.

초기 배선 고려사항

최적의 성능을 내기 위해 모든 신호가 접지를 기준으로 하기 때문에 접지 시스템이 깨끗하고 노이즈가 없어야 합니다. 주접지 시스템을 중심으로 하여 모든 접지는 '스타 피드(Star feed)' 방식으로 연결되어야 합니다. 접지를 모든 전지 콘센트에 데이지 체인 방식으로 연결하는 전기 설비에서는 일반적이지만, 오디오 시스템 설치에는 적합하지 않습니다. 가장 좋은 방법은 각각의 콘센트에서 개별 접지선을 중앙 접지 시스템과 스타 포인트로 연결하여 각 장비에 대한 안전 접지 기준을 준수하는 것입니다. 각각의 개별 접지선은 각 장비랙과 모든 위치에서 스타 포인트 방식으로 연결되어야 합니다. 상황에 따라 사용되지 않을 수 있지만, 나중에 문제가 발생한 후에 설치하는 것보다 초기에 설치하는 것이 훨씬 쉽습니다.

주전원 분전함에 개별적으로 배선된 '깨끗한' 전기와 그렇지 않은 전기를 구분하여 설치하십시오. 오디오 시스템에는 '깨끗한' 전기를 공급하고, 조명 설비에는 그렇지 않은 전원을 공급하십시오. 두 전원을 섞어 사용하면 안됩니다.

주전원의 간섭으로부터 완전히 구분하기 위해서는 아이솔레이션 트랜스포머(isolation transformer)를 설치하십시오. 이는 접지와 연결되는 패러데이 실드(Faraday Shield)와 함께 연결되어야 합니다.

전자기장에 매우 민감한 오디오 기기, 특히 마그네틱 테이프 녹음기와 같은 장비는 주 분전함 근처에 두어서는 안됩니다. 모든 장비랙이 스타포인트와 연결된 별도의 접지선을 통해 접지되어 있는지 확인하십시오.

엔밸런스 입출력을 갖는 장비는 접지루프를 막기 위해 랙으로부터 절연해야 할 수 있습니다.

오디오 결선

모든 장비에 전원과 접지연결을 하였다면, 오디오 입출력을 연결하고 바르게 결선되었는지 점검해야 합니다. 문제 발생을 최소화하고, 문제가 되는 장비를 안정화 하기 위해 논리적으로 진행되어야 합니다.

FOH 또는 모니터 시스템을 콘솔에 연결하고 험노이즈, 버즈, RF 간섭이 있는지 확인하십시오. 콘솔과 PA 시스템에서 노이즈가 없을 때 다음 단계로 진행해야 합니다.

스테레오 출력, 멀티트랙 레코더, FX 및 플드백 출력을 한번에 하나씩 연결하여 문제가 있는 연결을 확인하십시오.

다른 모든 주변 기기들을 연결하십시오.

모든 마이크 라인을 연결하십시오.

이 순서를 따르면 상당한 문제를 빠르게 해결하고, 노이즈 없는 안정적인 시스템이 될 것입니다.

실드 (Shielding)

오디오 기기는 다양한 입출력으로 구성되어 있으며, 실드 스크린을 연결을 반드시 고려해야 합니다. 원치 않는 신호 즉, 노이즈가 실드 스크린에 발생하는 경우는 크게 다음 세가지 경우로 생각할 수 있습니다.

외부 정전기 또는 전자기장 간섭

접지선에서의 노이즈 및 간섭

실드선과 신호선 간의 용량성 커플링

신호선에 원치 않는 커플링의 간섭을 최소화 하기 위해 실드가 한쪽에만 연결되어 있어야 합니다(즉, 실드선에 어떤 신호도 전달되어서는 안됩니다). 실드선과 함께 있는 신호선은 실드와 용량성 커플링이 발생합니다. 이 전류는 신호 소스 종단에서 실드가 연결되어 있는 경우, 직접 또는 신호 연결 종단의 접지를 통해 간접적으로 신호 소스로 돌아오게 됩니다. 간접 연결은 고주파의 크로스토크 증가를 유발하는 경우가 있으므로 가능한 피해야 합니다.

다음 사항을 기억하십시오.

항상 양질의 실드 된 케이블을 사용하십시오. 출력 쪽에 불안정한 것은 없는지 점검하십시오.

항상 양쪽 커넥터 핀들이 모두 연결되어야 합니다. 실드(그라운드)는 한쪽에만 연결 하십시오.

장비의 주전원의 접지를 임의로 분리하지 마십시오. 안전과 실드 리턴을 위해 반드시 필요합니다.

밸런스 입출력은 그라운드 루프를 방지하기 위해 전기적으로 기기의 랙 또는 기타 장비와 전기적으로 절연되어야 합니다.

전기에 연결된 모든 장비는 잠재적으로 험과 간섭이 발생할 수 있으며 정전기 또는 전자기파를 방출 할 수 있습니다. 또한 주전원은 모터, 에어컨, 조명 디머 등과 함께 사용할 때 다양한 RF 간섭을 발생시킬 수 있습니다. 접지가 정확히 되어 있지 않다면 험 노이즈를 개선하기 어렵습니다. 경우에 따라서는 완전히 독립된 기술접지를 새로 만들어야 할 수도 있습니다. 이와 관련해서는 안전 규정을 준수하기 위해 항상 전기 공급기관 또는 전문 업체와 상담하십시오.



안전한 음향 작업을 위하여

새 콘솔은 신호를 스피커 시스템으로 출력하기 전에는 소리가 나지 않지만, 헤드폰 등을 통해 모니터링 할 때 청력을 손상시킬 수 있으므로 주의해야 합니다.

아래 표는 작업 소음 노출에 대한 안전 및 건강관리지침(영국규정)에서 발췌한 기준입니다. 참고하십시오.

소음 노출 허용 범위

하루 작업 (노출) 시간	허용 음압 레벨 (dBA)
8	90
6	92
4	95
3	97
2	100
1.5	102
1	105
0.5	110
<0.25	115

신호가 입력되지 전까지는 소리가 나지 않지만, 늘 앰프나 헤드폰을 통해 모니터링 할 때에는 청력 보호를 위해 주의 하십시오.

정확하지 않은 컨트롤을 하는 경우에는 반드시 모니터가 꺼져 있는지 확인하십시오. 청력은 그 어떤 것보다 중요 합니다.

또한 중요한 것은 파라미터를 조정하여 사운드 변화를 탐구하는 시도를 두려워 말고 적극적으로 하십시오. 이는 창의력을 키우고, 협업하는 아티스트와 고객에게 더 나은 만족을 제공하는 기반이 될 것입니다.

권장 헤드폰 임피던스는 50-600옴 입니다.

셋업 & 문제해결

초기 셋업

시스템 연결이 완료되면 (이 설명서 앞 쪽의 연결 및 결선 섹션 참조) 믹서 조정에 대한 초기 설정을 할 준비가 된 것입니다.

다음과 같이 개별 입력 채널을 설정하십시오.

- 마이크, 키보드 등과 같은 음원을 연결하고 뮤트 스위치를 끕니다. 참고: 팬텀파워가 필요한 마이크는 반드시 팬텀 파워 스위치를 켜기 전에 연결해야 합니다.
- 마스터 페이더를 0, 입력 페이더를 0으로 설정하고 채널을 MIX 로 라우팅 한 후에 사용 환경에 맞게 파워 앰프 레벨을 설정하십시오.
- 충분한 성능을 낼 수 있도록 신호를 입력하고 첫번째 채널의 PFL 버튼을 눌러 레벨미터를 모니터링 합니다.
- 레벨 미터의 디스플레이가 황색 구역까지 올라오도록 입력 게인을 조정합니다. 최대 입력 레벨은 가끔 첫 번째 적색 LED 램프에 불이 들어오는 정도로 설정합니다. 이는 피크 레벨을 수용할 수 있도록 충분한 헤드룸을 확보하여 정상적인 레벨이 설정되도록 하는 것입니다(단, 아래의 참고 항목을 참조하십시오).
- 필요한 만큼 다른 채널에서도 이 절차를 반복하십시오.
- '피드백'이 발생하지 않는지 주의 깊게 들어 보십시오. 피드백이 나지 않는 환경에서 입력 레벨이 충분히 들어오지 않으면 마이크와 스피커 배치를 확인하고 변경한 후 다시 설정하십시오. 피드백이 지속될 경우 그래픽 이퀄라이저를 사용하여 특정 공진 주파수를 줄여야 할 수도 있습니다.

참고: 초기 설정은 믹스의 시작점으로 생각해야 합니다. 예를 들어, 채널 EQ의 설정, 청중의 규모와 같이 라이브 공연 동안 음향에 영향을 미치는 많은 것들이 있음을 기억해야 합니다!

이제 믹스를 본격적으로 할 준비가 되었습니다. 믹스의 각 구성요소를 면밀히 들으면서 과입출력이 발생하지는 않는지 레벨 미터를 보면서 점진적으로 작업해야 합니다. 과부하가 발생하는 경우에는 레벨이 빨간색 범위 아래로 내려오도록 믹스 마스터 페이더를 조정하십시오.

이 과정은 믹서가 적절한 헤드룸 설정이 되었는지를 확인할 수 있습니다. 모든 것이 잘 설정되었음에도 더 많은 음향 증폭이 필요하다고 판단된다면, 파워앰프의 레벨 컨트롤을 조정하십시오.

문제 해결

전원이 들어오지 않을 때

- 주 전원이 공급되고 있습니까?
- 주 전원 단자가 확실하게 연결되어 있습니까?
- 전원 퓨즈를 점검하십시오.
- 전원 표시등 중 하나만 켜져 있다면, 사운드크래프트 대리점에 문의하십시오.

콘덴서 마이크가 작동하지 않을 때

- 팬텀 파워가 켜져 있습니까?
- 마이크가 마이크 입력단에 연결되어 있습니까?
- 마이크 케이블이 밸런스 3선식 케이블입니까?

레벨 미터에 아무것도 나타나지 않을 때

- 입력 게인이 바르게 설정되었습니까? (앞 쪽 내용을 참고하십시오)
- 음원이 신호레벨에 적합한 입력단에 연결되어 있습니까?
- 인서트에 연결된 장비가 있고, 해당 장치가 켜져 있습니까?
- 마스터 페이더는 최대로 설정되어 있습니까? 입력 페이더는 충분히 높게 설정되어 있으며 모니터링 중인 출력으로 라우팅 되어 있는 채널입니까? 해당 채널에 뮤트 스위치는 해제되어 있습니까?
- 해달 모니터 선택 스위치가 눌러져 있습니까?
- 다른 채널의 PFL / AFL 버튼이 눌러져 있습니까?

MIX출력으로 아무 소리도 나지 않을 때

믹스 페이더가 충분히 올라와 있는지 확인하십시오.

모니터 출력으로 아무 소리도 나지 않을 때

모니터 + 폰 컨트롤이 충분히 높게 설정되어 있습니까? 적절한 모니터 선택 스위치가 눌러져 있습니까?

헤드폰에서 왜곡이 발생할 때

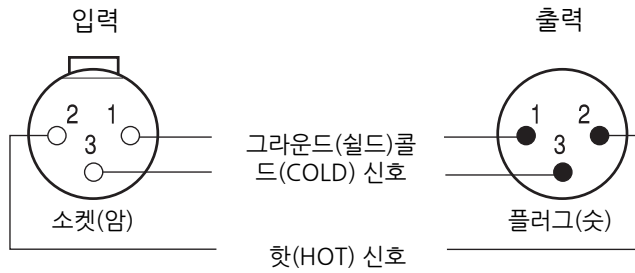
- 50옴 이하의 임피던스를 갖는 헤드폰을 사용하고 있지는 않습니까?
- 또는 너무 높은 레벨로 설정하지는 않았습니까?



외부 전원 공급장치 (옵션)

GB2 시리즈에는 자체 전원 공급장치가 있지만 외부 백업 전원 공급장치 (DPS-3)를 연결하여 백업 전원 공급을 할 수 있습니다. 후면 커넥터 패널에 전용 커넥터가 있습니다.

오디오 커넥터 핀 규격



모노 입력 채널의 마이크 입력
 스테레오 입력채널의 마이크 입력
 마스터 섹션: T/B 마이크

마스터 섹션:
 MIX L/R, MIX MONO, GRP 1-4
 AUX 1-4, MATRIX 1-4

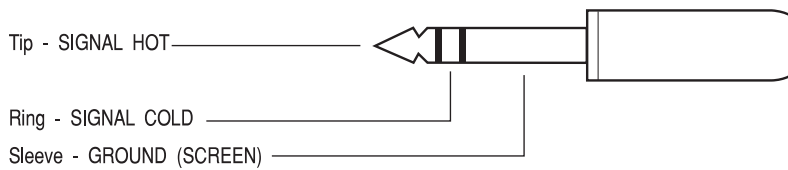
1/4" 스테레오 잭 플러그는 밸런스 입출력에 사용됩니다.

헤드폰과 인서트를 제외하고 모든 잭 커넥터들은 다음과 같이 사용됩니다.

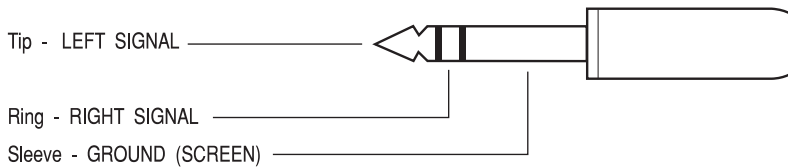
모노 입력 채널 : 라인입력, 다이렉트 출력

스테레오 입력 채널 : 라인입력 좌/우

마스터 섹션 : 좌/우 모니터 출력, AUX 5-6 출력

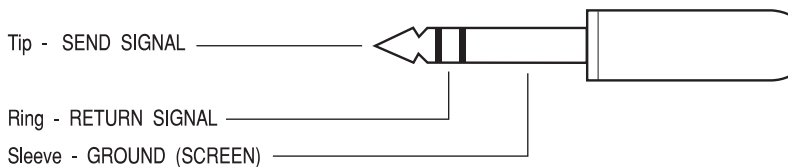


1/4" 스테레오 잭 플러그 (헤드폰 용)



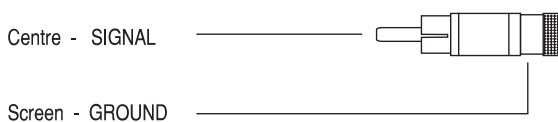
1/4" 스테레오 잭 플러그 (인서트 포인트 용)

모노 입력, MIX L & R, GROUP 1-4

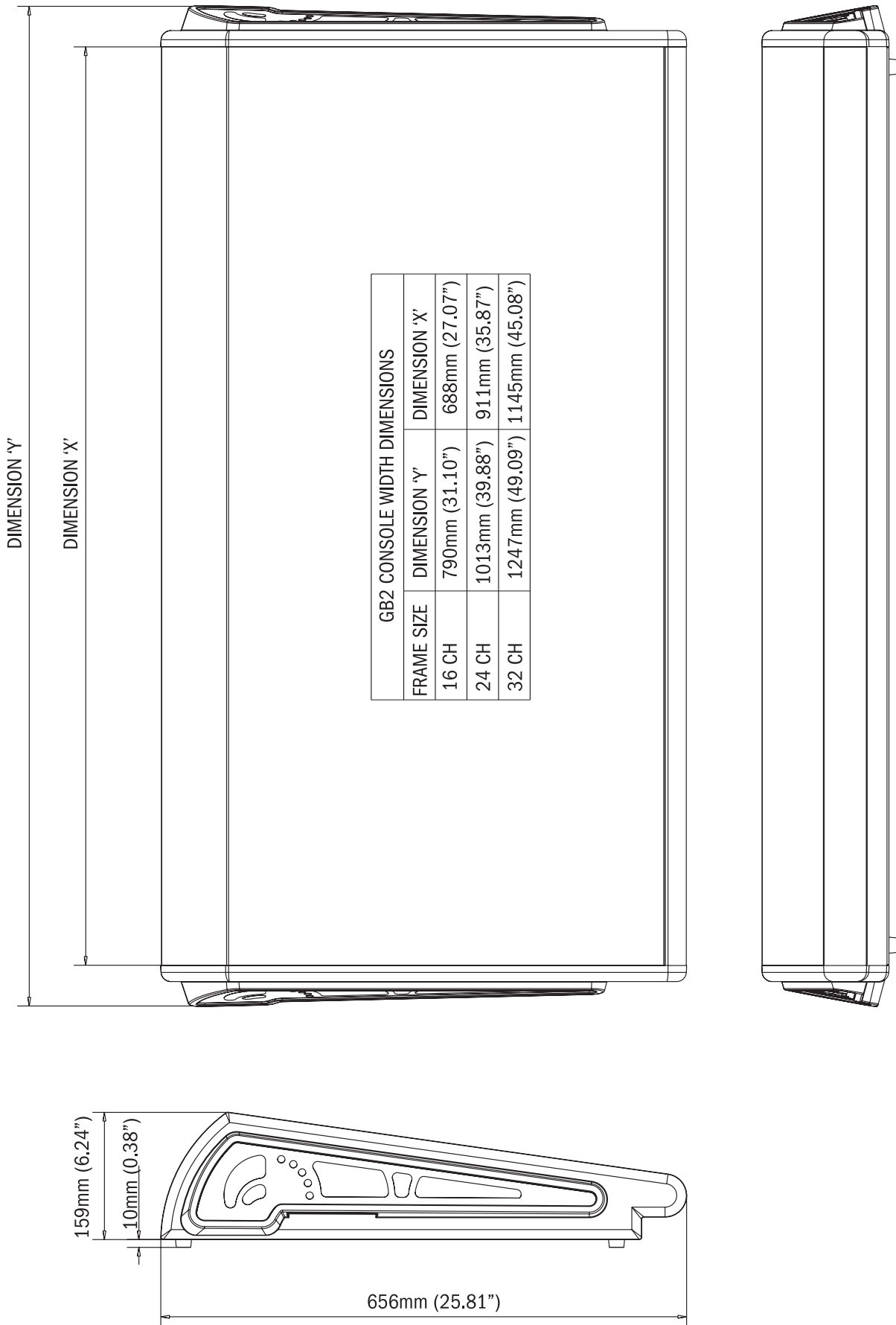


RCA 폰 플러그

레코드 출력 L&R, 2-트랙 입력 L & R

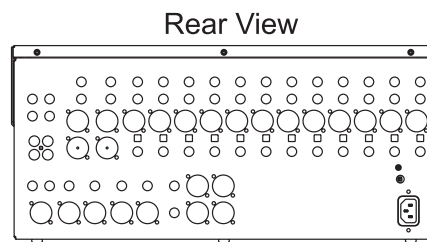
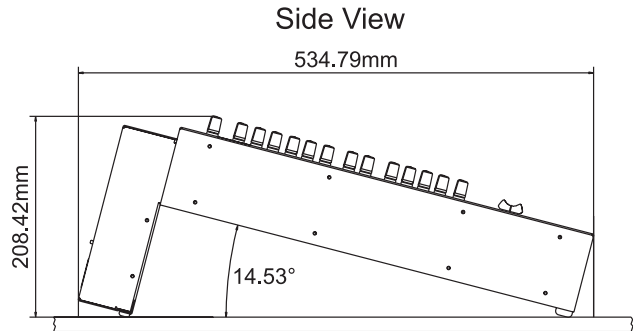
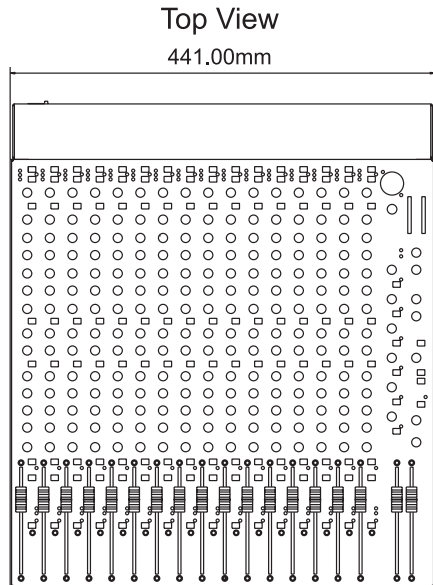


크기 및 제원 : GB2

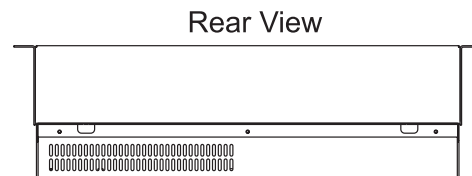
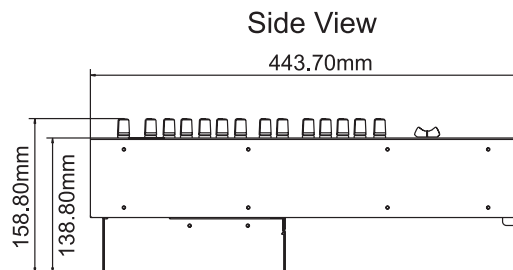
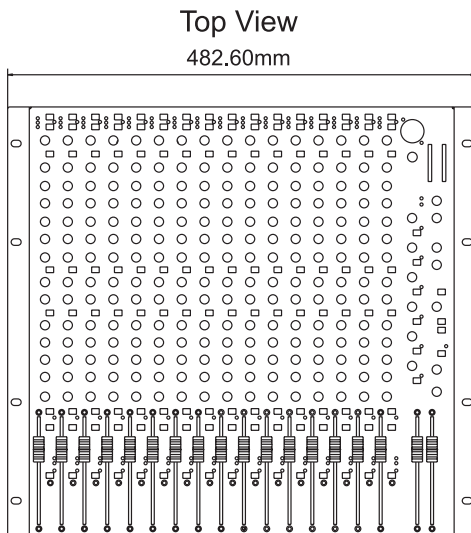


크기 및 제원 : GB2R

랙 미 장착시

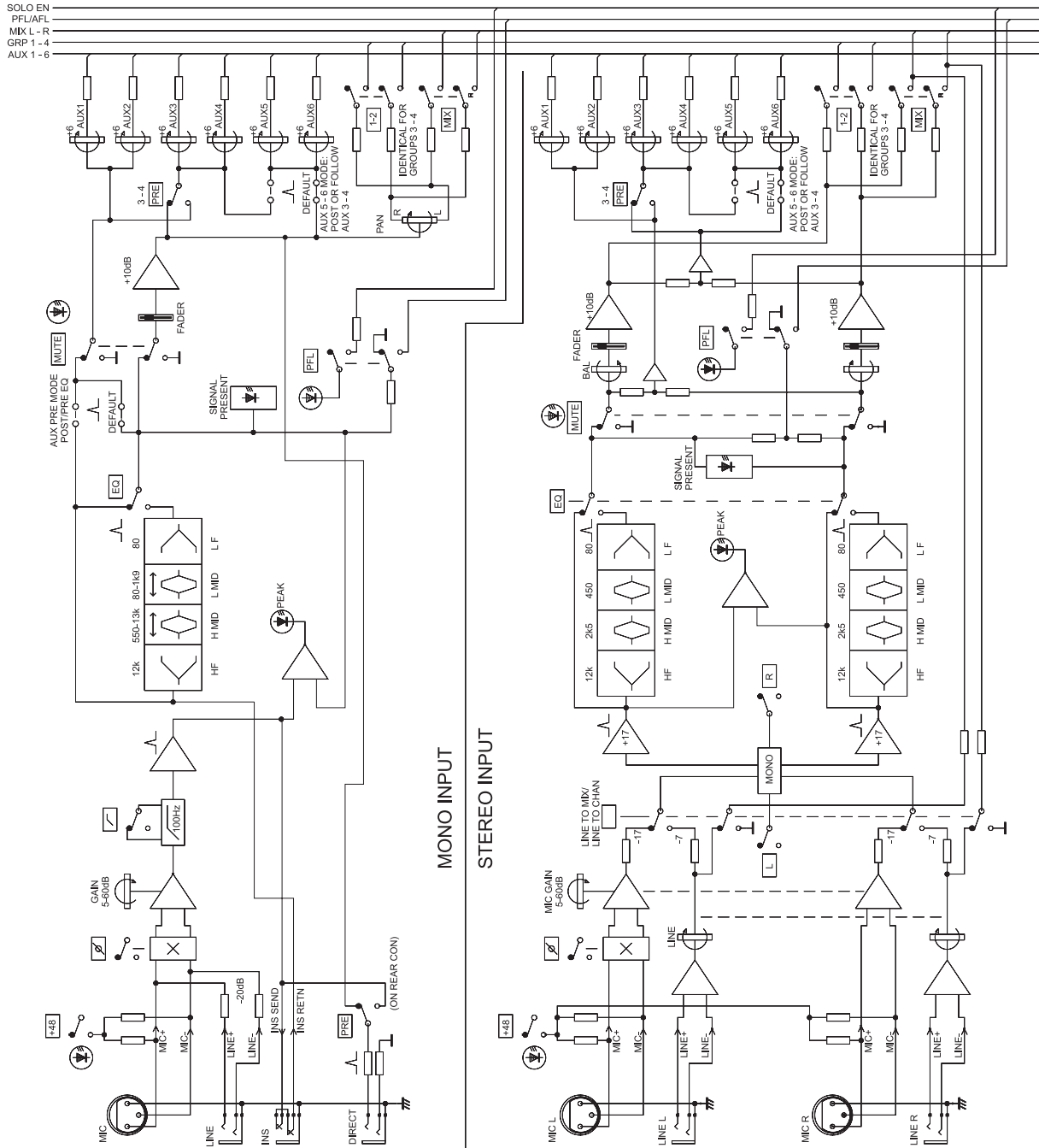


랙 장착시

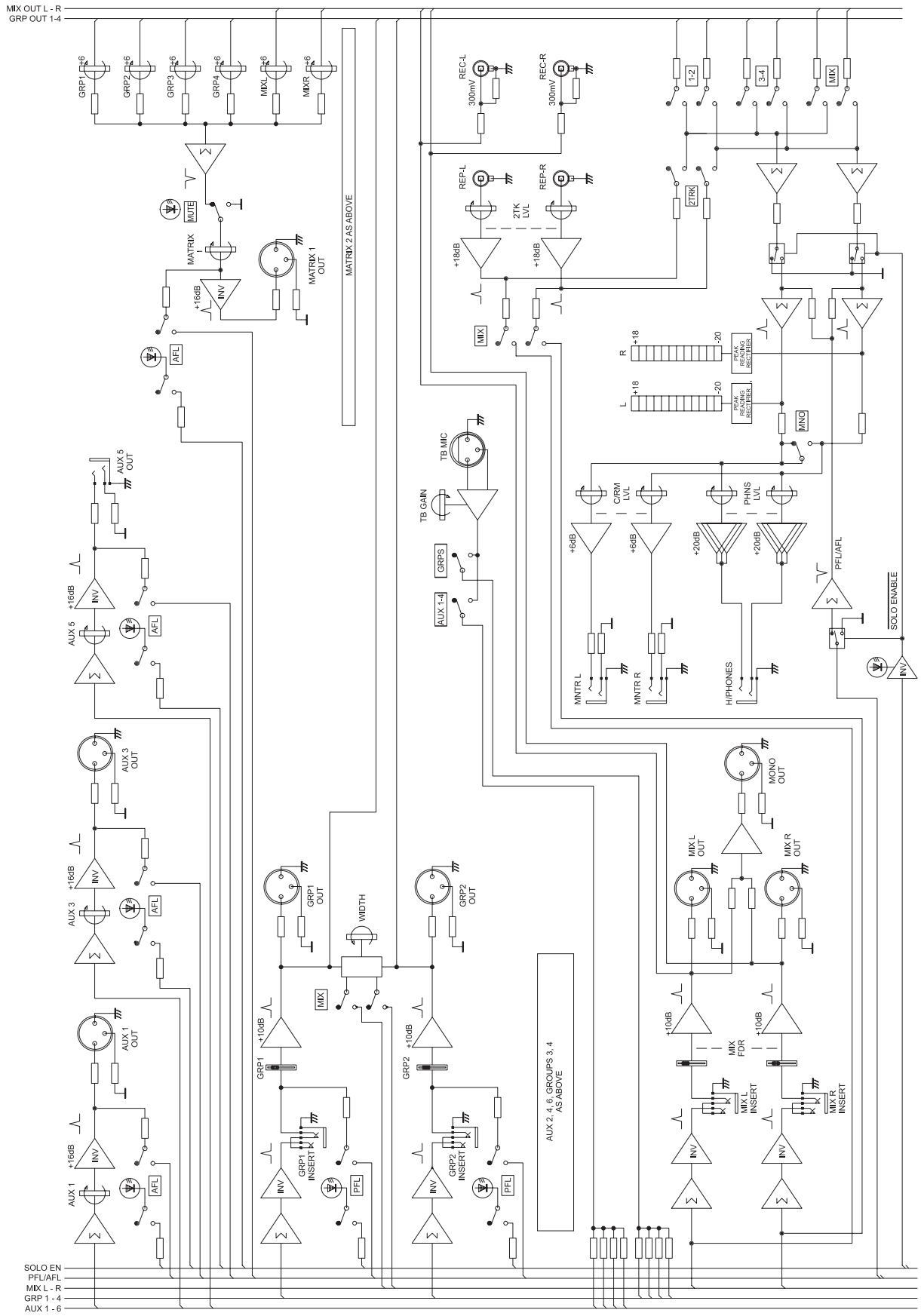


블럭 다이어그램

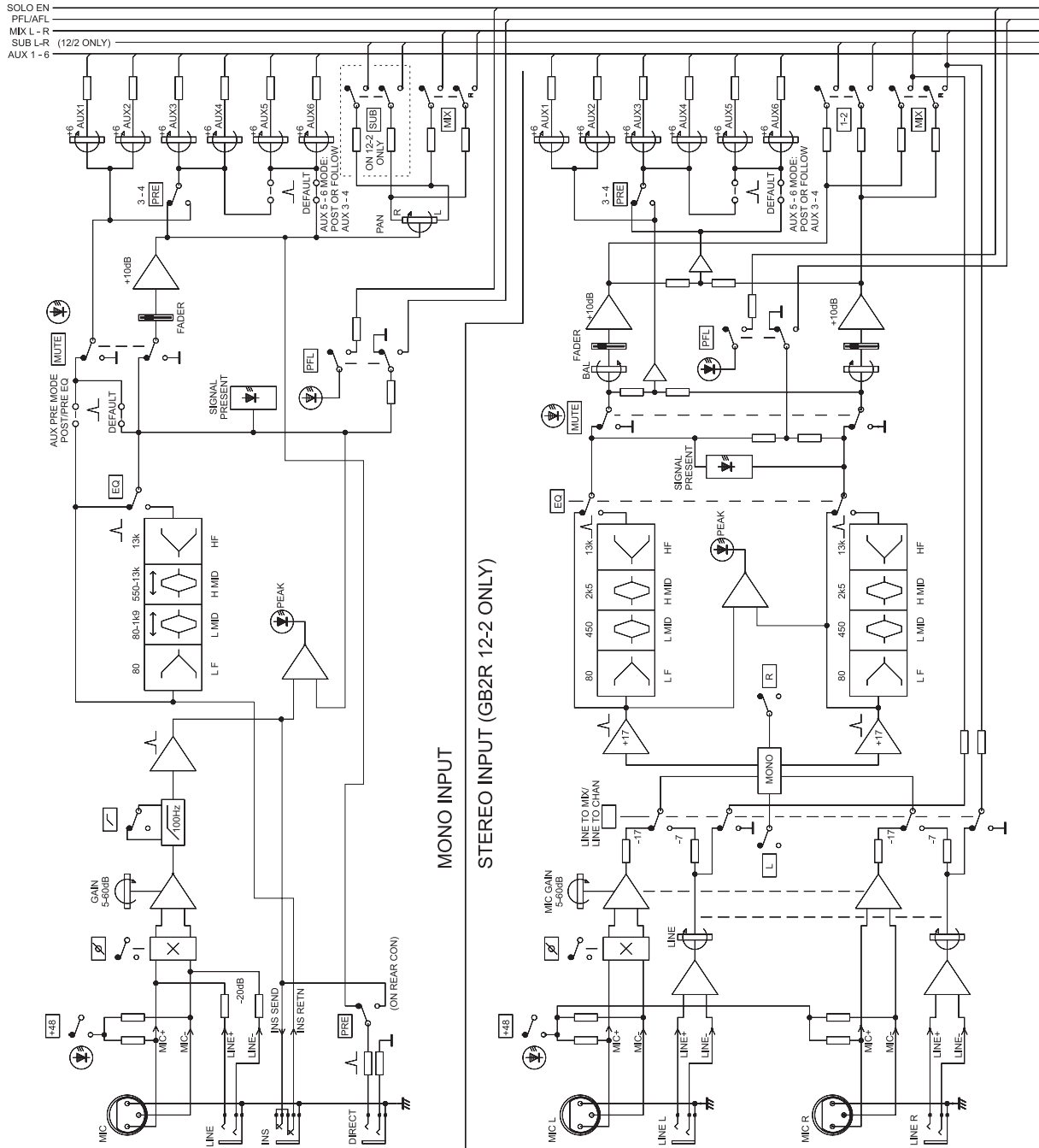
GB2 입력 채널



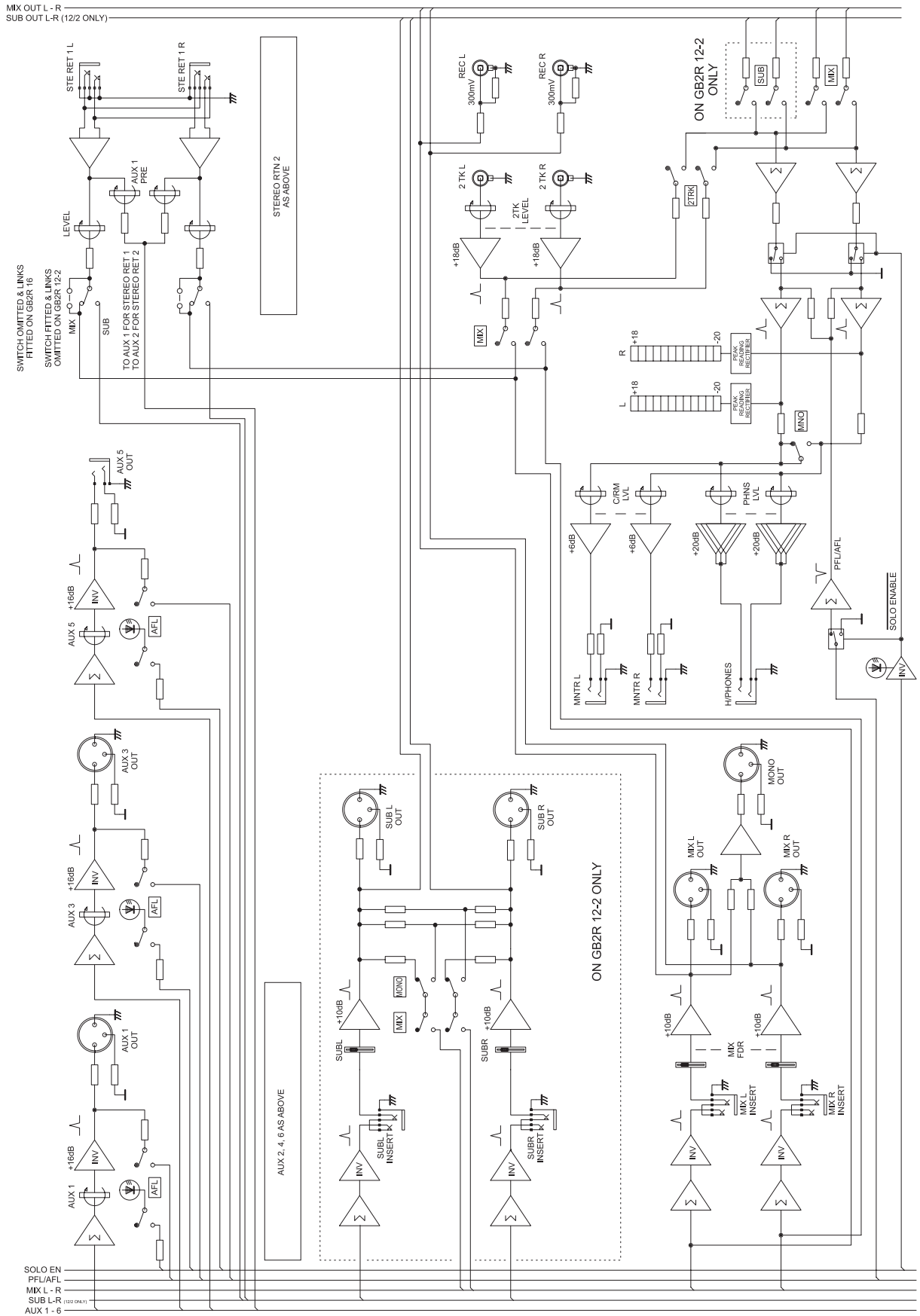
GB2 마스터 섹션 / 출력 채널



GB2R 입력 채널



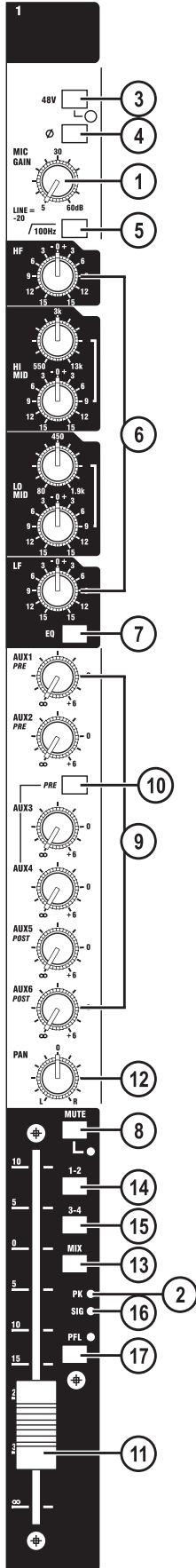
GB2R 마스터 섹션 / 출력



콘솔 사용하기

GB2

모노 입력



(1) 마이크 게인 조정은 마이크(XLR)과 라인입력(1/4" 잭)의 입력 감도를 조정합니다. 두 입력 모두 전기적으로 밸런스이며 후면 커넥터 패널에 위치해 있습니다.

(2) 피크(PEAK) LED 미터는 인서트 앞단(프리-인서트)과 EQ 후단(포스트-EQ) 두 곳에 서 모니터링 됩니다.



(3) 48V 스위치는 48V 팬텀파워를 입력 XLR에 공급합니다. 팬텀 파워가 켜지면 LED 램프가 점등됩니다.

팬텀파워가 인가된 상태에서 마이크를 연결하지 마십시오. 팬텀파워를 켜고 끌 때에는 출력 페이더를 내려놓고 작업하십시오.

(4) 위상(PHASE) 스위치는 입력의 위상을 반전시킵니다.

(5) 하이 패스 스위치는 하이패스 필터를 적용시킵니다.

인서트 포인트는 EQ와 페이더 전단(Pre-EQ, Pre-Fader) 입니다. 인서트 커넥터는 후면 커넥터 패널에 위치해 있습니다.

(6) EQ는 고음역대와 저음역대는 쉘빙 EQ, Hi-Mid와 Low-Mid 대역은 피킹 EQ로 구성된 4밴드 EQ 입니다.

고음역대와 저음역대는 각각 12kHz와 60Hz를 기준으로 하여 +/-15dB 가감할 수 있습니다. Lo-Mid 대역은 80~1.9kHz대역을 +/-15dB 가감할 수 있습니다. Hi-Mid 대역은 550-13kHz 대역을 +/-15dB 가감할 수 있습니다.

(7) EQ 스위치로 EQ기능을 적용할 수 있습니다.

(8) 뮤트 스위치를 사용하여 신호를 켜거나 끌 수 있습니다. 뮤트 되었을 때 LED 램프가 점등 됩니다. 채널이 뮤트되면 해당 채널의 모든 출력 신호 역시 뮤트됩니다. 단, 다이렉트 아웃의 PRE 스위치가 눌러져 있다면 다이렉트 아웃으로는 출력됩니다. PFL 기능은 뮤트되어 있어도 작동합니다.

(9) 엑스 1-6 출력으로 신호를 보내도록 독립적인 레벨을 조정할 수 있습니다. 엑스 1, 2번 출력은 모두 EQ 후단(포스트-EQ), 페이더 전단(프리-페이더) 입니다. 엑스 3, 4번 출력은 PRE 스위치 (10)을 통해 프리-페이더, 포스트-페이더를 전환 선택할 수 있습니다. 엑스 5, 6번 출력은 항상 포스트-페이더 입니다.

* 참고: 사운드크래프트 딜러를 통해 엑스 1, 2번을 프리-EQ, 프리-페이더로 전환 제공할 수 있습니다. 엑스 3, 4번이 프리-페이더로 전환되면 역시 함께 적용됩니다. 이 옵션은 사운드크래프트 공식 딜러를 통해서만 제공되므로 공인되지 않은 사람에 의해 구현되었을 경우, 보증이 무효됨을 기억하십시오.

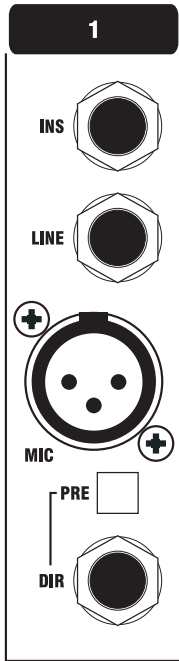
(11) 100mm 페이더를 통해 포스트-페이더 신호 레벨을 조정합니다.

(12) PAN 을 사용하여 메인 믹스와 그룹버스 출력에 좌/우 신호를 라우팅합니다. PAN은 스테레오 이미지를 만들게 됩니다.

(13) 채널의 신호를 스테레오 믹스 출력으로 보낼 수 있습니다. 그룹 1-2는 (14), 그룹 3-4는 (15) 버튼을 사용합니다. 그룹 1&2와 그룹 3&4는 스테레오 페어로 묶여 있습니다.

(16) 신호LED는 페이더 후단, EQ 후단, 뮤트 전단에서의 신호를 보여줍니다.

(17) PFL 스위치는 퓨트 전단에서의 신호를 모니터링 할 수 있습니다. 모니터 출력과 헤드폰 출력으로 확인하며, PFL 기능이 켜지면 LED 램프가 점등됩니다.



후면 커넥터

인서트 (1/4" TRS 잭)

팁 센드
 링 리턴
 슬리브 그라운드

라인 입력 (1/4" TRS 잭)

팁 핫(HOT) 시그널
 링 콜드(COLD) 시그널
 슬리브 그라운드

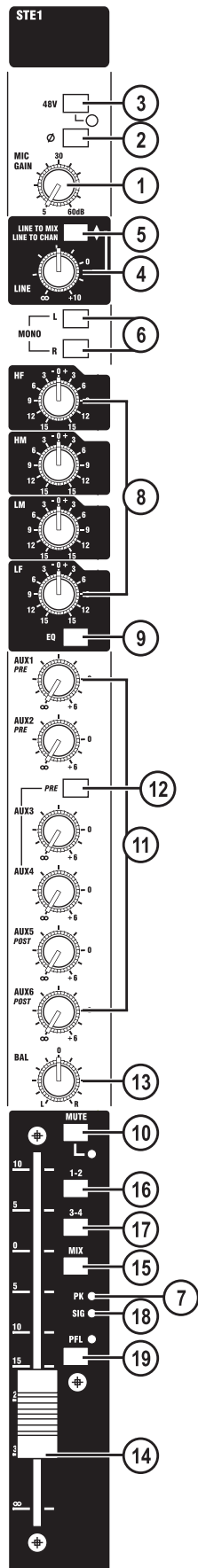
MIC 입력 (3 핀 암 XLR)

핀 1 그라운드
 핀 2 핫(HOT) 시그널
 핀 3 콜드(COLD) 시그널

다이렉트 아웃 (1/4" TRS 잭)

팁 핫(HOT) 시그널
 링 콜드(COLD) 시그널
 슬리브 그라운드

다이렉트 아웃은 기본적으로 포스트-페이더 신호입니다. PRE 버튼이 눌러져 있으면 인서트 포인트 전단에서 신호가 출력됩니다.



스테레오 입력

(1) 마이크 게인 조정은 XLR 입력으로 구성된 스테레오 채널의 입력 감도를 조정합니다. 두 입력 모두 전기적으로 밸런스이며 후면 커넥터 패널에 위치해 있습니다.

(2) 위상 스위치는 좌측 입력 신호의 위상을 반전 시킵니다.



(3) 48V 스위치는 48V 팬텀파워를 입력 XLR에 공급합니다. 팬텀 파워가 켜지면 LED 램프가 점등됩니다.

팬텀파워가 인가된 상태에서 마이크를 연결하지 마십시오. 팬텀파워를 켜고 끌 때에는 출력 페이더를 내려놓고 작업하십시오.

(4) 라인 레벨 조정 노브는 후면 커넥터 패널의 1/4" 잭으로 구성된 스테레오 입력 레벨을 조정합니다. 전기적으로 밸런스 회로입니다.

(5) LINE to MIX / LINE to CHAN 스위치를 작동하기 위해서는 다음 과정을 따르십시오.



스위치가 눌러져 있지 않으면 (LINE to MIX) 라인입력의 신호를 라인레벨 컨트롤을 통해 믹스버스로 직접 라우팅됩니다. XLR 마이크 입력은 채널을 통해서 라우팅됩니다. 사실상 여분의 스테레오 리턴 입력과도 같습니다. 스위치가 누름 위치(LINE to CHAN)에 있을 때 라인입력 신호는 채널을 통해 라우팅됩니다. 이 때 마이크 XLR 입력은 사용되지 않습니다.

(6) L 버튼을 누르면 L & R 양 쪽 채널로 L 신호가 입력됩니다. R 버튼만 누르면 마찬가지로 양쪽 채널에 R 신호만 입력됩니다. L과 R 버튼 모두 누르면 두 신호가 합쳐져서 모노로 입력됩니다.

(7) 피크 LED는 L / R 신호 양쪽 EQ 전단에서 모니터링 됩니다.

(8) EQ는 고음역대와 저음역대는 쉘빙 EQ, Hi-Mid와 Low-Mid 대역은 피킹 EQ로 구성된 4밴드 EQ입니다.

고음역대와 저음역대는 각각 12kHz와 60Hz를 기준으로 하여 +/-15dB 가감할 수 있습니다. Hi-Mid 대역은 중심주파수 2.5kHz에서 +/-15dB 가감하게 되며, Lo-Mid 대역은 450Hz를 중심주파수로 하여 +/-15dB 가감할 수 있습니다.

(9) EQ 스위치로 EQ기능을 적용할 수 있습니다.

(10) 뮤트 스위치를 사용하여 신호를 켜거나 끌 수 있습니다. 뮤트 되면 LED 램프가 점등됩니다. PFL 기능은 뮤트 되어 있어도 작동합니다. Lin to Mix 라우팅(위쪽 (5)항목 참조)의 경우에는 뮤트 스위치가 적용되지 않습니다.

(11) 엑스 1-6 출력으로 신호를 보내도록 독립적인 레벨을 조정할 수 있습니다. 엑스 1, 2번 출력은 모두 EQ 후단(포스트-EQ), 페이더 전단(프리-페이더)입니다. 엑스 3, 4번 출력은 PRE 스위치 (12)을 통해 프리-페이더, 포스트-페이더를 전환 선택할 수 있습니다. 엑스 5, 6번 출력은 항상 포스트-페이더입니다.

* 참고: 사운드크래프트 딜러를 통해 엑스 1, 2번을 프리-EQ, 프리-페이드로 전환 제공할 수 있습니다. 엑스 3, 4번이 프리-페이더로 전환되면 역시 함께 적용됩니다. 이 옵션은 사운드크래프트 공식 딜러를 통해서만 제공되므로 공인되지 않은 사람에게 의해 구현되었을 경우, 보증이 무효됨을 기억하십시오.

(13) BAL 컨트롤은 좌우 채널에서의 스테레오 이미지를 조정합니다.

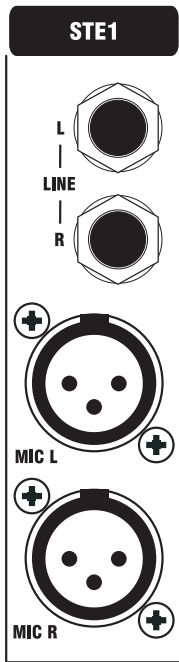
(14) 100mm 스테레오 페이더를 사용하여 포스트-페이더 신호 레벨을 조정합니다.

(15) 채널의 신호를 스테레오 믹스 출력으로 보낼 수 있습니다. 그룹 1-2는 (16), 그룹 3-4는 (17) 버튼을 사용합니다. 그룹 1&2와 그룹 3&4는 스테레오 페어로 묶여 있습니다.

(18) 신호LED는 페이더 후단, EQ 후단, 뮤트 전단에서의 신호를 보여줍니다.

(19) PFL 스위치는 퓨트 전단에서의 신호를 모니터링 할 수 있습니다. 모니터 출력과 헤드폰 출력으로 확인하며, PFL 기능이 켜지면 LED 램프가 점등됩니다.

STE1



후면 커넥터

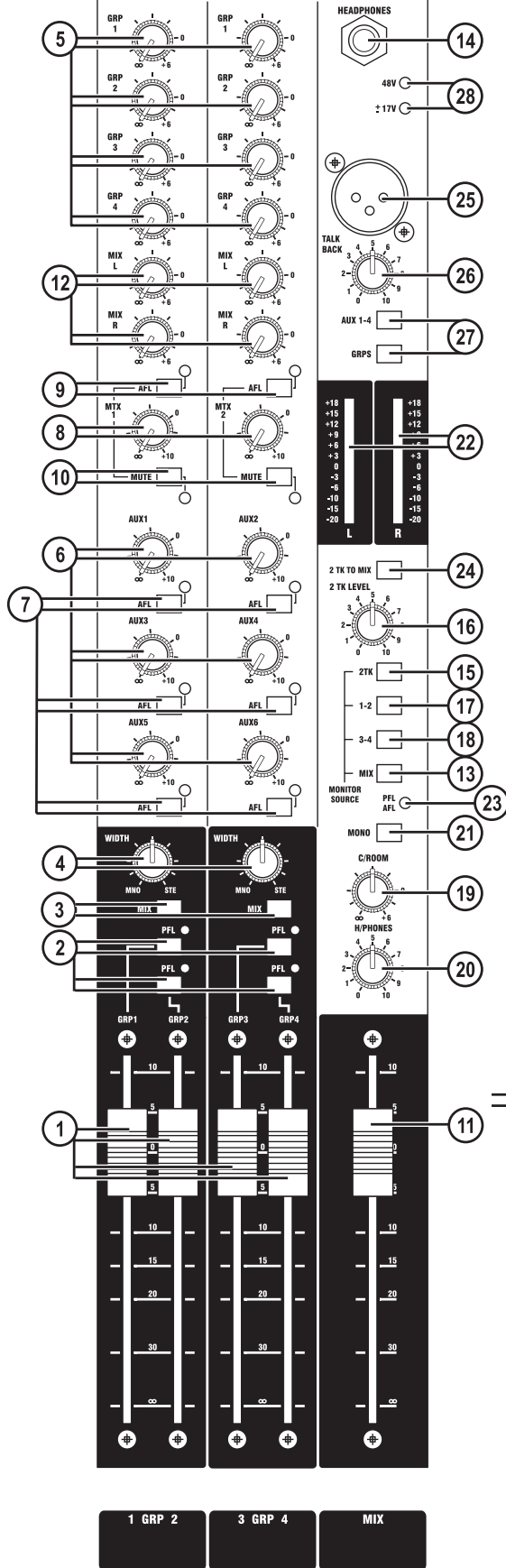
MIC 입력 좌 & 우 (3 핀 암 XLR)

- 핀 1 그라운드
- 핀 2 핫(HOT) 시그널
- 핀 3 콜드(COLD) 시그널

라인 입력 좌 & 우 (1/4" TRS 잭)

- 팁 핫(HOT) 시그널
- 링 콜드(COLD) 시그널
- 슬리브 그라운드

GB 2



마스터 섹션

그룹

2개의 스테레오로 구성된 총 4채널의 그룹이 제공됩니다.

- (1) 각 그룹 페이더는 인서트 포인트 후단에 위치합니다. 페이더는 후면 커넥터 패널에 있는 그룹 출력 XLR 로 출력되는 신호의 레벨을 조정합니다.
- (2) PFL 버튼은 각 그룹의 인서트 후단, 페이더 전단의 신호를 모니터 출력 또는 폰 출력 단자를 통해 들을 수 있게 합니다.
- (3) MIX 버튼은 각 페이더를 거친 그룹신호를 메인 믹스 출력으로 라우팅 합니다.
- (4) 각 스테레오 그룹 1-2, 3-4는 좌우 폭(WIDTH) 조절 노브를 통해 메인 믹스에서의 스테레오 이미지를 만들 수 있습니다. 좌우 폭(WIDTH) 노브가 스테레오로 설정될 때 두 그룹의 신호가 분리됩니다. 예를 들어, 그룹 1 신호를 메인 믹스 출력의 좌측으로 라우팅하고 그룹2 신호를 우측으로 설정하여 스테레오로 설정되면 두 그룹의 신호가 분리됩니다. 그룹을 모노로 사용하고자 한다면, 그룹 1과 그룹 2를 믹스 버스의 좌 우에 모두 할당하면 됩니다.
- (5) 각 그룹의 포스트-페이더 신호는 2개의 매트릭스 버스 중 하나 또는 둘 모두로 라우팅 할 수 있습니다.

익스 마스터

- (6) 각 익스 마스터 레벨 노브는 해당 익스 버스 출력의 레벨을 조정합니다.
익스 출력 1-4는 밸런스 XLR 커넥터로 연결되며, 익스 5-6 출력은 밸런스 3극 1/4"잭으로 연결됩니다. 커넥터는 후면 커넥터 패널에 위치합니다.
- (7) AFL 버튼들은 익스 포스트-페이더 신호를 모니터 출력 또는 폰 출력으로 청취할 수 있게 합니다.

매트릭스 마스터

- (8) 각 매트릭스(MTX) 마스터 레벨은 해당 매트릭스 버스의 출력 레벨을 조정합니다.
- (9) AFL 버튼은 매트릭스 마스터의 포스트-페이더 신호를 모니터 출력 또는 폰 출력으로 청취할 수 있게 합니다.
- (10) 각 뮤트 스위치는 해당 매트릭스 출력 신호를 뮤트할 수 있습니다.

믹스 L&R, 모노 출력

두 개의 믹스 버스(L&R)에는 인서트 포인트를 사용할 수 있으며, 커넥터는 후면 패널에 위치합니다.

- (11) 메인 믹스버스는 스테레오 페이더를 사용합니다.

포스트-페이더 신호는 다음의 버스 출력으로 라우팅 될 수 있습니다.

- 메인 출력 XLR (@후면 커넥터 패널)
- 매트릭스 1-2 버스 (12)
- 녹음용(REC) 출력 (@후면 커넥터 패널)
- 모니터 소스를 MIX로 선택할 때 (13)

L&R 신호를 합한 모노신호(Mono sum)은 후면 패널의 모노 출력 XLR으로 연결하여 사용할 수 있습니다.

녹음용 출력

녹음용 출력은 한 쌍의 RCA 포노 커넥터로 연결되며 후면 커넥터 패널에 위치해 있습니다. MIX L&R과 같은 신호가 출력됩니다.

모니터링 & PFL/AFL

(14) 모니터 섹션은 후면의 모니터 L&R 출력(3극 1/4" TRS)과 헤드폰 출력으로 신호를 보냅니다.

모니터 섹션의 소스는 다음과 같습니다.

- (15),(16) 2-TRK 레벨 컨트롤로 조정되는 2-트랙 입력
- (17) 그룹 1-2
- (18) 그룹 3-4
- (13) 메인 믹스

이 소스들 중 일부 또는 전체를 언제든지 선택할 수 있습니다. 모니터 신호 (L&R)은 C/ROOM 레벨 노브(19)를 통해 모니터 출력으로 보내지고 헤드폰 포트(20)을 통해서도 출력됩니다. 모노 스위치(21)를 사용하여 모니터 L&R신호를 합쳐 모노로 청취할 수 있습니다.

(22) L&R 12-세그먼트 미터는 선택된 모니터 소스의 모니터링 레벨을 표시합니다.

(23) PFL 또는 AFL 버튼이 눌러져 있을 경우, 레벨미터는 PFL/AFL 신호 레벨을 표시하며, PFL/AFL 신호가 컨트롤룸 출력과 헤드폰 출력으로 라우팅 됩니다. 이 때 정상시의 모니터링 신호를 PFL/AFL이 대체하게 되며, PFL/AFL LED 램프가 점등됩니다.

참고: (24) 2TRK to MIX 스위치가 눌리면 2-트랙 입력 신호가 메인 L&R로 직접 라우팅됩니다.

토크백

(25) 토크백 마이크 입력은 전면 패널의 XLR 커넥터를 사용합니다. 볼륨 조절은 (26) 노브를 통해서 할 수 있습니다.

(27) 이 신호는 역스 1-4 또는 4개 그룹 모두에 보낼 수 있습니다.

PSU 모니터 LED

(28) +48V와 +/-17V 전압이 정상적으로 공급되고 있음을 표시하는 LED 램프입니다.

전면부 패널 커넥터

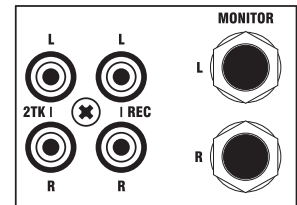
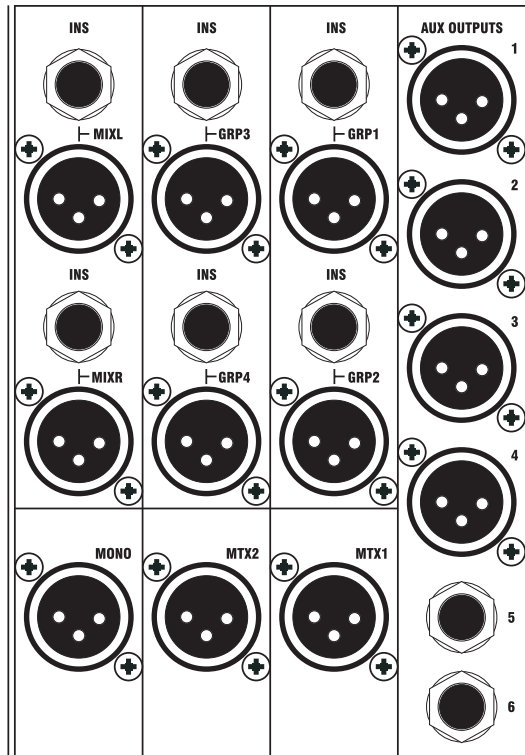
T/B 마이크 (3-핀 암 XLR)

- 핀 1 그라운드
- 핀 2 핫(HOT) 시그널
- 핀 3 콜드(COLD) 시그널

헤드폰 (1/4" TRS 잭)

- 팁 좌측 신호
- 링 우측 신호
- 슬리브 그라운드

후면 커넥터 패널



MIX L, R & MONO 출력 (3-핀 스피트 XLR)

- 핀 1 그라운드
- 핀 2 핫(HOT) 시그널
- 핀 3 콜드(COLD) 시그널

MIX L & R 인서트 포인트 (1/4" TRS 잭)

- 팁 센드(send) 신호
- 링 리턴(return) 신호
- 슬리브 그라운드

L & R 모니터 출력 (1/4" TRS)

- 팁 핫(HOT) 신호
- 링 콜드(COLD) 신호
- 슬리브 그라운드

그룹 1-4 출력 (3-핀 스피트 XLR)

- 핀 1 그라운드
- 핀 2 핫(HOT) 시그널
- 핀 3 콜드(COLD) 시그널

그룹 1-4 인서트 포인트 (1/4" TRS 잭)

팁	센드(send) 신호
링	리턴(return) 신호
슬리브	그라운드

엑스 1-4 출력 (3-핀 슛 XLR)

핀 1	그라운드
핀 2	핫(HOT) 시그널
핀 3	콜드(COLD) 시그널

엑스 5-6 출력 (1/4" TRS 잭)

팁	핫(HOT) 신호
링	콜드(COLD) 신호
슬리브	그라운드

매트릭스 1-2 출력 (3-핀 XLR)

핀 1	그라운드
핀 2	핫(HOT) 시그널
핀 3	콜드(COLD) 시그널

REC 출력 (RCA 포노)

센터	신호
스크린	그라운드

2-트랙 입력 (RCA 포노)

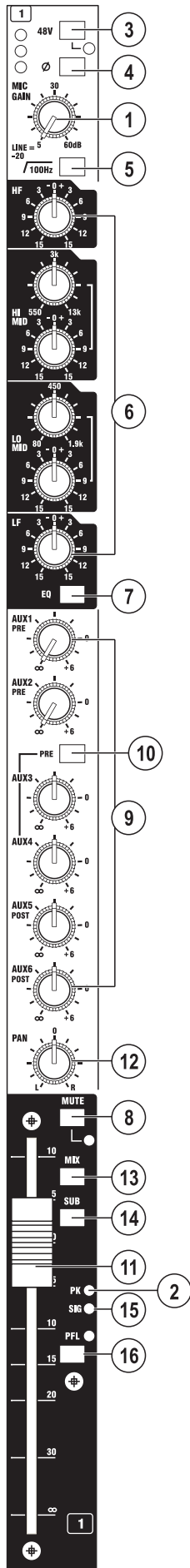
센터	신호
스크린	그라운드

램프

'램프(LAMP)'로 표시된 4핀 커넥터는 일반적인 구즈넥 램프를 연결하여 사용할 수 있습니다. 이 커넥터는 12V를 공급합니다.

콘솔 사용하기

GB2R



모노 입력

(1) 마이크 게인 조정은 마이크(XLR)과 라인입력(1/4" 잭)의 입력 감도를 조정합니다. 두입력 모두 전기적으로 밸런스이며 후면 커넥터 패널에 위치해 있습니다.

(2) 피크(PEAK) LED 미터는 인서트 앞단(프리-인서트)와 EQ 후단(포스트-EQ) 두 곳에서 모니터링 됩니다.



(3) 48V 스위치는 48V 팬텀파워를 입력 XLR에 공급합니다. 팬텀 파워가 켜지면 LED 램프가 점등됩니다.

팬텀파워가 인가된 상태에서 마이크를 연결하지 마십시오. 팬텀파워를 켜고 끌 때에는 출력 페이더를 내려놓고 작업하십시오.

(4) 위상(PHASE) 스위치는 입력의 위상을 반전시킵니다.

(5) 하이 패스 스위치는 하이패스 필터를 적용시킵니다.

인서트 포인트는 EQ와 페이더 전단(Pre-EQ, Pre-Fader) 입니다. 인서트 커넥터는 후면 커넥터 패널에 위치해 있습니다.

(6) EQ는 고음역대와 저음역대는 쉘빙 EQ, Hi-Mid와 Low-Mid 대역은 피킹 EQ로 구성된 4밴드 EQ 입니다.

고음역대와 저음역대는 각각 12kHz와 80Hz를 기준으로 하여 +/-15dB 가감할 수 있습니다. Lo-Mid 대역은 80~1.9kHz대역을 +/-15dB 가감할 수 있습니다. Hi-Mid 대역은 550-13kHz 대역을 +/-15dB 가감할 수 있습니다.

(7) EQ 스위치로 EQ기능을 적용할 수 있습니다.

(8) 뮤트 스위치를 사용하여 신호를 켜거나 끌 수 있습니다. 뮤트 되었을 때 LED 램프가 점등됩니다. 채널이 뮤트되면 해당 채널의 모든 출력 신호 역시 뮤트됩니다. 단, 다이렉트 아웃의 PRE 스위치가 눌러져 있다면 다이렉트 아웃으로는 출력됩니다. PFL 기능은 뮤트되어어도 작동합니다.

(9) 엑스 1-6 출력으로 신호를 보내도록 독립적인 레벨을 조정할 수 있습니다. 엑스 1, 2번 출력은 모두 EQ 후단(포스트-EQ), 페이더 전단(프리-페이더) 입니다. 엑스 3, 4번 출력은 PRE 스위치 (10)을 통해 프리-페이더, 포스트-페이더를 전환 선택할 수 있습니다. 엑스5, 6번 출력은 항상 포스트-페이더 입니다.

* 참고: 사운드크래프트 딜러를 통해 엑스 1, 2번을 프리-EQ, 프리-페이더로 전환 제공할 수 있습니다. 엑스 3, 4번이 프리-페이더로 전환되면 역시 함께 적용됩니다. 이 옵션은 사운드크래프트 공식 딜러를 통해서만 제공되므로 공인되지 않은사람에 의해 구현되었을 경우, 보증이 무효됨을 기억하십시오.

(11) 100mm 페이더를 통해 포스트-페이더 신호 레벨을 조정합니다.

(12) PAN 을 사용하여 메인 믹스와 그룹버스 출력에 좌/우 신호를 라우팅합니다. PAN은 스테레오 이미지를 만들게 됩니다.

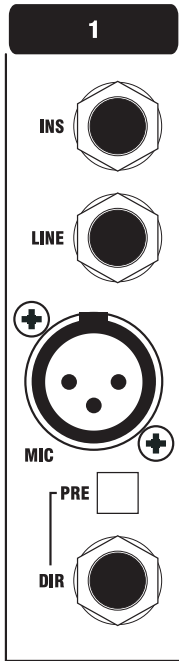
(13) 채널의 신호를 스테레오 믹스 출력으로 보낼 수 있습니다. 서브그룹 버스는 (14) 버튼을 사용합니다. 서브그룹 버스는 스테레오 페어로 묶여 있습니다.



참고 : GB2R 16만 해당하는 내용입니다. 믹스버스 (13) 버튼을 빼서 믹스 버스로 신호가 흘러가지 않게 하는 것이 의미 없는 것 처럼 보일 수 있지만, 메인 믹스로는 라우팅 하지 않고 서브그룹 버스로 라우팅하거나 포스트-페이더 다이렉트 아웃으로 사용할 수도 있습니다.

(15) 신호LED는 페이더 후단, EQ 후단, 뮤트 전단에서의 신호를 보여줍니다.

(16) PFL 스위치는 퓨트 전단에서의 신호를 모니터링 할 수 있습니다. 모니터 출력과 헤드폰 출력으로 확인하며, PFL 기능이 켜지면 LED 램프가 점등됩니다.



후면 커넥터

인서트 (1/4" TRS 잭)

팁 센드
 링 리턴
 슬리브 그라운드

라인 입력 (1/4" TRS 잭)

팁 핫(HOT) 시그널
 링 콜드(COLD) 시그널
 슬리브 그라운드

MIC 입력 (3 핀 암 XLR)

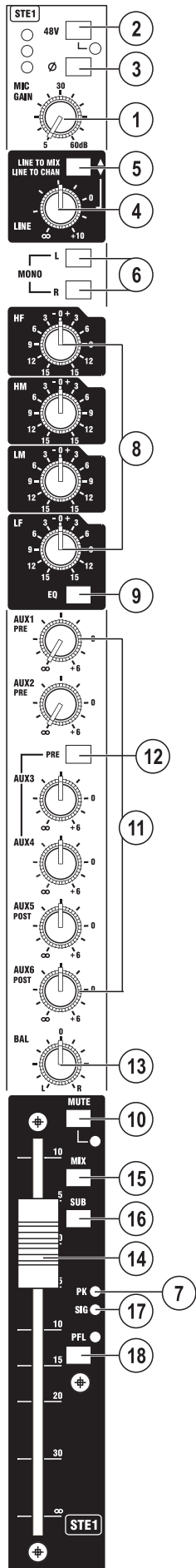
핀 1 그라운드
 핀 2 핫(HOT) 시그널
 핀 3 콜드(COLD) 시그널

다이렉트 아웃 (1/4" TRS 잭)

팁 핫(HOT) 시그널
 링 콜드(COLD) 시그널
 슬리브 그라운드

다이렉트 아웃은 기본적으로 포스트-페이더 신호입니다. PRE 버튼이 눌러져 있으면 인서트 포인트 전단에서 신호가 출력됩니다.

스테레오 입력 - GB2R-12-2 만 해당



(1) 마이크 게인 조정은 XLR 입력으로 구성된 스테레오 채널의 입력 감도를 조정합니다. 두 입력 모두 전기적으로 밸런스이며 후면 커넥터 패널에 위치해 있습니다.

(2) 위상 스위치는 좌측 입력 신호의 위상을 반전 시킵니다.



(3) 48V 스위치는 48V 팬텀파워를 입력 XLR에 공급합니다. 팬텀 파워가 켜지면 LED 램프가 점등됩니다.

팬텀파워가 인가된 상태에서 마이크를 연결하지 마십시오. 팬텀파워를 켜고 끌 때에는 출력 페이더를 내려놓고 작업하십시오.

(4) 라인 레벨 조정 노브는 후면 커넥터 패널의 1/4" 잭으로 구성된 스테레오 입력 레벨을 조정합니다. 전기적으로 밸런스 회로입니다.

(5) LINE to MIX / LINE to CHAN 스위치를 작동하기 위해서는 다음 과정을 따르십시오.



스위치가 눌러져 있지 않으면 (LINE to MIX) 라인입력의 신호를 라인레벨 컨트롤을 통해 믹스버스로 직접 라우팅됩니다. XLR 마이크 입력은 채널을 통해서 라우팅됩니다. 사실상 여분의 스테레오 리턴 입력과도 같습니다. 스위치가 누름 위치(LINE to CHAN)에 있을 때 라인입력 신호는 채널을 통해 라우팅됩니다. 이 때 마이크 XLR 입력은 사용되지 않습니다.

(6) L 버튼을 누르면 L & R 양 쪽 채널로 L 신호가 입력됩니다. R 버튼만 누르면 마찬가지로 양쪽 채널에 R 신호만 입력됩니다. L과 R 버튼 모두 누르면 두 신호가 합쳐져서 모노로 입력됩니다.

(7) 피크 LED는 L / R 신호 양쪽 EQ 전단에서 모니터링 됩니다.

(8) EQ는 고음역대와 저음역대는 쉘빙 EQ, Hi-Mid와 Low-Mid 대역은 피킹 EQ로 구성된 4밴드 EQ 입니다.

고음역대와 저음역대는 각각 12kHz와 60Hz를 기준으로 하여 +/-15dB 가감할 수 있습니다. Hi-Mid 대역은 중심주파수 2.5kHz에서 +/-15dB 가감하게 되며, Lo-Mid 대역은 450Hz를 중심주파수로 하여 +/-15dB 가감할 수 있습니다.

(9) EQ 스위치로 EQ기능을 적용할 수 있습니다.

(10) 뮤트 스위치를 사용하여 신호를 켜거나 끌 수 있습니다. 뮤트 되면 LED 램프가 점등됩니다. PFL 기능은 뮤트 되어 있어도 작동합니다. Lin to Mix 라우팅(위쪽 (5)항목 참조)의 경우에는 뮤트 스위치가 적용되지 않습니다.

(11) 엑스 1-6 출력으로 신호를 보내도록 독립적인 레벨을 조정할 수 있습니다. 엑스 1, 2번 출력은 모두 EQ 후단(포스트-EQ), 페이더 전단(프리-페이더) 입니다. 엑스 3, 4번 출력은 PRE 스위치 (12)을 통해 프리-페이더, 포스트-페이더를 전환 선택할 수 있습니다. 엑스 5, 6번 출력은 항상 포스트-페이더 입니다.

* 참고: 사운드크래프트 딜러를 통해 엑스 1, 2번을 프리-EQ, 프리-페이드로 전환 제공할 수 있습니다. 엑스 3, 4번이 프리-페이더로 전환되면 역시 함께 적용됩니다. 이 옵션은 사운드크래프트 공식 딜러를 통해서만 제공되므로 공인되지 않은 사람에게 의해 구현되었을 경우, 보증이 무효됨을 기억하십시오.

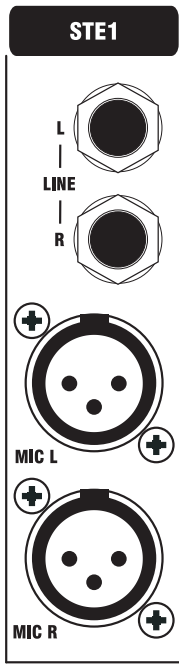
(13) BAL 컨트롤은 좌우 채널에서의 스테레오 이미지를 조정합니다.

(14) 100mm 스테레오 페이더를 사용하여 포스트-페이더 신호 레벨을 조정합니다.

(15) 채널의 신호를 스테레오 믹스 출력으로 보낼 수 있습니다. 서브그룹으로는 (16) 버튼을 사용합니다. 서브그룹 버스는 스테레오 페어로 묶여 있습니다.

(17) 신호LED는 페이더 후단, EQ 후단, 뮤트 전단에서의 신호를 보여줍니다.

(18) PFL 스위치는 퓨트 전단에서의 신호를 모니터링 할 수 있습니다. 모니터 출력과 헤드폰 출력으로 확인하며, PFL 기능이 켜지면 LED 램프가 점등됩니다.



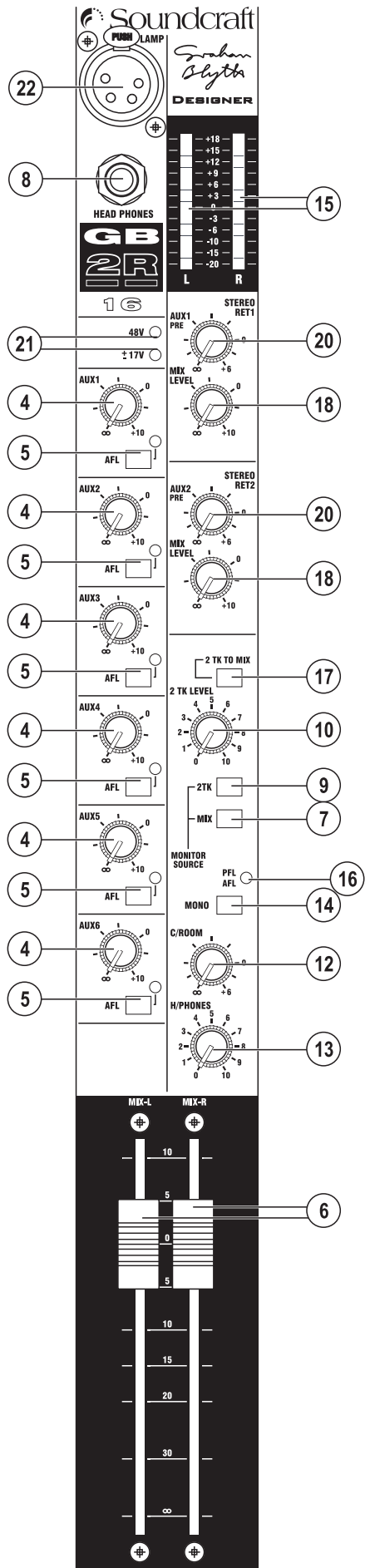
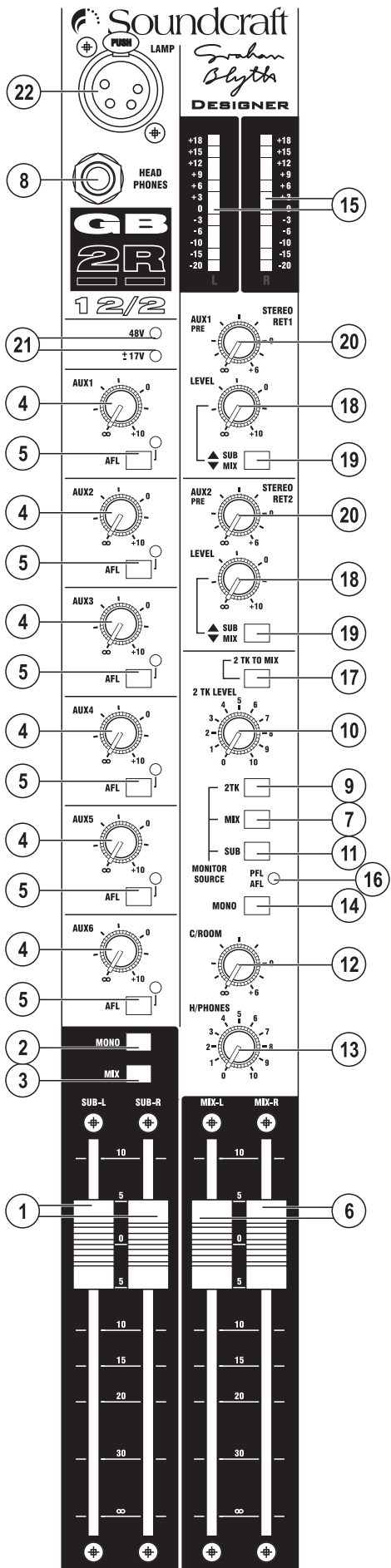
후면 커넥터

MIC 입력 좌 & 우 (3 핀 암 XLR)

- 핀 1 그라운드
- 핀 2 핫(HOT) 시그널
- 핀 3 콜드(COLD) 시그널

라인 입력 좌 & 우 (1/4" TRS 잭)

- 팁 핫(HOT) 시그널
- 링 콜드(COLD) 시그널
- 슬리브 그라운드



마스터 섹션

그룹

스테레오로 구성된 2채널의 서브그룹이 제공됩니다.

(1) 서브그룹 페이더는 인서트 포인트 후단에 위치합니다. 페이더는 후면 커넥터 패널에 있는 서브그룹 출력 XLR 로 출력되는 신호의 레벨을 조정합니다.

(2) 모노 스위치는 서브 그룹의 좌&우 신호를 합하여 모노 신호를 생성합니다. 각 포스트-페이더 그룹 신호들은 믹스 스위치(3) 을 눌러 메인 믹스로 라우팅 할 수 있습니다.

엑스 마스터

(4) 각 엑스 마스터 레벨 노브는 해당 엑스 버스 출력의 레벨을 조정합니다.

엑스 출력 1-4는 밸런스 XLR 커넥터로 연결되며, 엑스 5-6 출력은 밸런스 3극 1/4"잭으로 연결됩니다. 커넥터는 후면 커넥터 패널에 위치합니다.

(5) AFL 버튼들은 엑스 포스트-페이더 신호를 모니터 출력 또는 폰 출력으로 청취할 수 있게 합니다.

믹스 L&R, 모노 출력

(6) 두 개의 믹스 버스(L&R)에는 인서트 포인트를 사용할 수 있으며, 커넥터는 후면 패널에 위치 합니다.

포스트-페이더 신호는 다음의 버스 출력으로 라우팅 될 수 있습니다.

- 메인 출력 XLR (@후면 커넥터 패널)
- 녹음용(REC) 출력 (@후면 커넥터 패널)
- 모니터 소스를 MIX로 선택할 때 (7)

L&R 신호를 합한 모노신호(Mono sum)은 후면 패널의 모노 출력 XLR으로 연결하여 사용할 수 있습니다.

녹음용 출력

녹음용 출력은 한 쌍의 RCA 포노 커넥터로 연결되며 후면 커넥터 패널에 위치해 있습니다. MIX L&R과 같은 신호가 출력됩니다.

모니터링 & PFL/AFL

(8) 모니터 섹션은 후면의 모니터 L&R 출력(3극 1/4" TRS)과 헤드폰 출력으로 신호를 보냅니다.

모니터 섹션의 소스는 다음과 같습니다.

- (9), (10) 2-TRK 레벨 컨트롤로 조정되는 2-트랙 입력
- (11) 서브 그룹 (GB2R 12-2 만 해당)
- (7) 메인 믹스

이 소스들 중 일부 또는 전체를 언제든지 선택할 수 있습니다. 모니터 신호 (L&R)은 C/ROOM 레벨 노브(12)를 통해 모니터 출력으로 보내지고 헤드폰 포트(13)을 통해서도 출력됩니다. 모노 스위치(14)를 사용하여 모니터 L&R신호를 합쳐 모노로 청취할 수 있습니다.

(15) L&R 12-세그먼트 미터는 선택된 모니터 소스의 모니터링 레벨을 표시합니다.

(16) PFL 또는 AFL 버튼이 눌러져 있을 경우, 레벨미터는 PFL/AFL 신호 레벨을 표시하며, PFL/AFL 신호가 컨트롤룸 출력과 헤드폰 출력으로 라우팅 됩니다. 이 때 정상시의 모니터링 신호를 PFL/AFL이 대체하게 되며, PFL/AFL LED 램프가 점등됩니다.

참고: (17) 2TRK to MIX 스위치가 눌리면 2-트랙 입력 신호가 메인 L&R로 직접 라우팅됩니다.

스테레오 리턴

2개의 스테레오 리턴이 제공되며, 후면 커넥터 패널에 1/4" 스테레오 페어로 연결됩니다. 입력은 전기적으로 밸런스입니다. 스테레오 신호는 (18) 레벨 노브와 (19) 믹스/서브 스위치를 통해 메인 믹스 또는 서브 그룹으로 라우팅 됩니다(GB2R 12-2 만 서브그룹 라우팅이 됩니다. GB2R 16은 메인 믹스 버스로 라우팅 됩니다).

스테레오 입력의 모노합 신호(프리-레벨 컨트롤)은 엑스 1(또는 엑스2) 노브(20)을 통해 엑스 1,2 버스로 라우팅 됩니다.

PSU 모니터 LED

(21) +48V와 +/-17V 전압이 정상적으로 공급되고 있음을 표시하는 LED 램프입니다.

램프

'램프(LAMP)'로 표시된 4핀 커넥터는 일반적인 구즈넥 램프를 연결하여 사용할 수 있습니다. 이 커넥터는 12V를 공급합니다.

전면 패널 커넥터

헤드폰 (1/4" TRS 잭)

팁	좌측 신호
링	우측 신호
슬리브	그라운드

LAMP (4-pin XLR)

핀 1	연결 안됨
핀 2	연결 안됨
핀 3	램프 쉘
핀 4	램프 중심 접점

후면 커넥터 패널

MIX L, R & MONO 출력 (3-핀 슛 XLR)

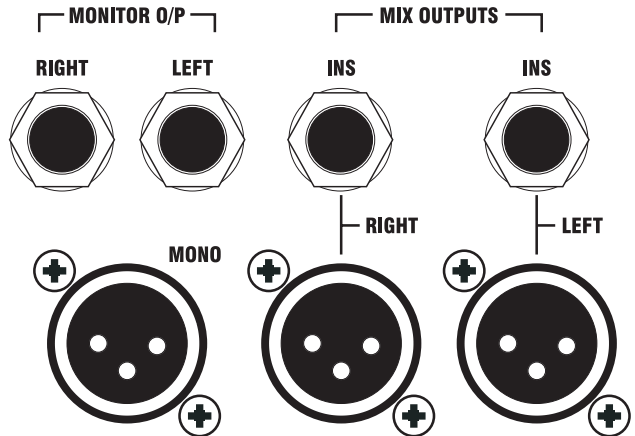
- 핀 1 그라운드
- 핀 2 핫(HOT) 시그널
- 핀 3 콜드(COLD) 시그널

MIX L & R 인서트 포인트 (1/4" TRS 잭)

- 팁 센드(send) 신호
- 링 리턴(return) 신호
- 슬리브 그라운드

L & R 모니터 출력 (1/4" TRS)

- 팁 핫(HOT) 신호
- 링 콜드(COLD) 신호
- 슬리브 그라운드



서브그룹 출력 (3-핀 슛 XLR)

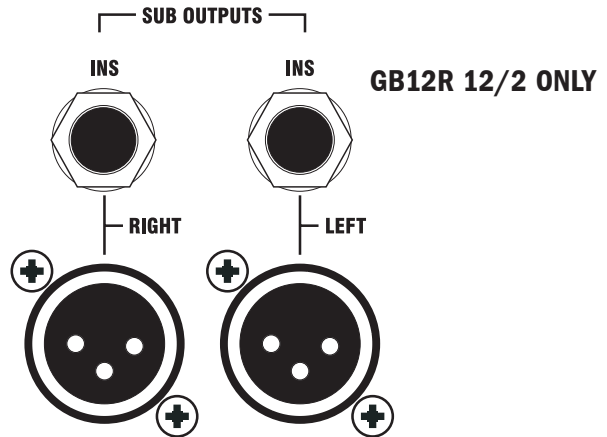
GB2R 12-2 만 해당

- 핀 1 그라운드
- 핀 2 핫(HOT) 시그널
- 핀 3 콜드(COLD) 시그널

서브그룹 인서트 포인트 (1/4" TRS 잭)

GB2R 12-2 만 해당

- 팁 센드(send) 신호
- 링 리턴(return) 신호
- 슬리브 그라운드

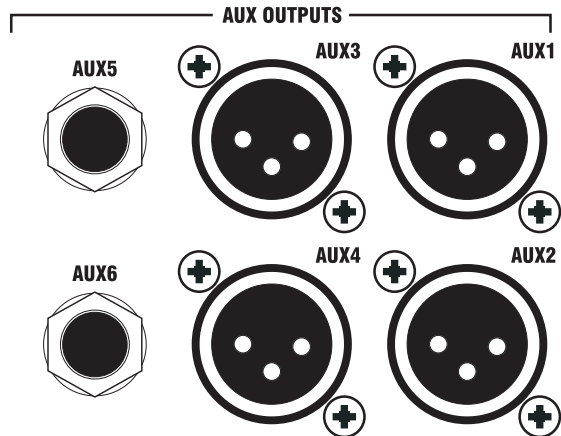


엑스 1-4 출력 (3-핀 슛 XLR)

- 핀 1 그라운드
- 핀 2 핫(HOT) 시그널
- 핀 3 콜드(COLD) 시그널

엑스 5-6 출력 (1/4" TRS 잭)

- 팁 핫(HOT) 신호
- 링 콜드(COLD) 신호
- 슬리브 그라운드



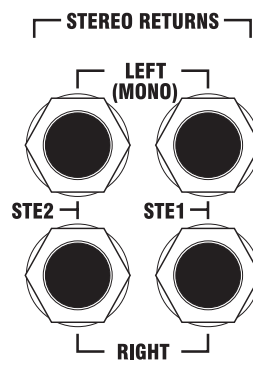
REC 출력 (RCA 포노)
 센터 신호
 스크린 그라운드



2-트랙 입력 (RCA 포노)
 센터 신호
 스크린 그라운드



스테레오 리턴 입력 (1/4" TRS 잭)
 팁 핫(HOT) 신호
 링 콜드(COLD) 신호
 슬리브 그라운드



GB2 일반 사양서 (Specifications)

Noise

Measured RMS, 22Hz to 22kHz Bandwidth

Mic E.I.N. @ unity gain, 150Ω source impedance

-128dBu

Mix Output, 32 inputs routed to mix

<-85dBu

Group Outputs

<-85dBu

Aux Outputs

<-83dBu

Matrix Outputs

<-89dBu

Crosstalk (@1kHz, typical)

Input Channel Mute

<-93dB

Input Fader cut-off

<-92dB

Pan isolation

<-70dB

Mix route isolation

<-93dB

Group route isolation

<-93dB

Adjacent channel crosstalk

<-99dB

Group to Mix

<-90dB

Aux Send pots offness (typical)

<-80dB

Matrix Send pots offness (typical)

<-80dB

Frequency Response

Mic/Line Input to any output, 20Hz - 20kHz

<1dB

THD + N

Mic sens. -30dBu, +20dBu at all outputs @1kHz

<0.006%

CMRR

Typical @ 1kHz

80dB

Input & Output Max Levels

Mono & Stereo Mic Inputs

+15dBu

Mono Line Inputs

+30dBu

Stereo Line Inputs

+20dBu

Insert Returns

+20dBu

Any output

+20dBu

Nominal Operating Level

0dBu

Headphone Power

2x250mW into 200Ω

Input & Output Impedances

Mic Inputs

2kΩ

Line Inputs and Stereo Returns

10kΩ

Input channels Insert Return

5kΩ with EQ in, otherwise 3kΩ

Mix, Group, Aux, Matrix & Direct outputs

150Ω

Insert sends

75Ω

Recommended Headphone Impedance

50 - 600Ω

GB2R 일반 사양서 (Specifications)

Frequency Response

Mic/Line Input to any output, 20Hz - 20kHz <1dB

THD + N

Mic sens. -30dBu, +10dBu at all outputs @1kHz <0.006%

Noise

Measured RMS, 22Hz to 22kHz Bandwidth
 Mic E.I.N. @ unity gain, 150Ohm source -128dBu
 impedance Mix Output, 16 inputs routed to mix <-86dBu
 Group & Centre Outputs <-86dBu
 Aux Outputs <-86dBu

Crosstalk (@1kHz, typical)

Input Channel Mute <-97dB
 Input Fader cut-off <-95dB
 Pan isolation <-77dB
 Mix route isolation <-97dB
 Group route isolation <-97dB
 Adjacent channel crosstalk <-97dB
 Group to Mix <-99dB
 Aux Send pots offness <-89dB
 (typical) <-84dB

CMRR

Typical @ 1kHz 90dB

Input & Output Max Levels

Mono & Stereo Mic Inputs +15dBu
 Mono & Stereo Line Inputs +30dBu
 Stereo Returns & Insert Returns +20dBu
 Any output +20dBu
 Nominal Operating Level 0dBu
 Headphone Power

2 x 250mW into 200Ohms

Input & Output Impedances

Mic Inputs 2kOhms
 Line Inputs and Stereo Returns 10kOhms
 Input channels Insert Return 5kOhms with EQ in, otherwise
 Mix, Group, Aux, Matrix & Direct 3kOhms 150Ohms
 outputs Insert sends 75Ohms
 Recommended Headphone Impedance

50-600Ohms

EQ (Mono input)

High pass filter (Mono input) HF 100Hz, 18dB/octave
 13kHz, +/-15dB, 2nd order shelving
 Hi-Mid 550Hz-13kHz, +/-15dB, Q=1.5
 Lo-Mid 80Hz-1.9kHz, +/-15dB, Q=1.5
 LF 80Hz, +/-15dB, 2nd order shelving

Metering

Input channels Single LEDs, Signal Present & Peak
 Outputs 2 tri-colour 12-segment LED bargraphs

Power

AC mains supply (internal PSU) 90V-240V AC, 50/60Hz universal
 Power consumption input Less than 100W

Operating conditions

Temperature range -10°C to +30°C
 Relative humidity 0% to 80%

마크업 시트

GB2



필요한 만큼 복사하여 사용하십시오.

The image displays a grid of 80 channel strip templates for a GB2 mixer, arranged in 8 columns and 10 rows. Each strip includes the following controls:

- MIC GAIN:** A knob with a 48V phantom power switch and a 100Hz filter switch. The scale ranges from -20 to 30.
- EQ:** Four frequency sliders: HF (3, 0, +3, -9, 12, 15, 15), HI MID (950, 3, 0, +3, 13k, 12, 15, 15), LO MID (450, 80, -9, +3, 1.9k, 12, 15, 15), and LF (3, 0, +3, -9, 12, 15, 15).
- AUX:** Six auxiliary send controls (AUX1-6) with PRE and POST options, each with a scale from 0 to 16.
- PAN:** A pan knob with L, R, and 0 markings.
- MUTE:** A mute button with a speaker icon.
- Faders:** A vertical fader with a 10 dB scale and a 0 dB reference point. Below the fader are buttons for 1-2, 3-4, MIX, PK, SIG, PFL, and a volume knob with a 20 dB scale.



GB2

STE1

48V

MIC GAIN 30 5 60dB

LINE TO MIX LINE TO CHAN

LINE

MONO L R

HF 3 0 3 6 9 12 15

HM 6 9 12 15

LM 3 0 3 6 9 12 15

LF 3 0 3 6 9 12 15

EQ

AUX1 PRE -0 6 10 15

AUX2 PRE -0 6 10 15

AUX3 -0 6 10 15

AUX4 -0 6 10 15

AUX5 POST -0 6 10 15

AUX6 POST -0 6 10 15

BAL L R

MUTE

10 5 0 5 10 15 20 30 ∞

1-2 3-4 MIX

PK ● SIG ● PFL ●

STE2

48V

MIC GAIN 30 5 60dB

LINE TO MIX LINE TO CHAN

LINE

MONO L R

HF 3 0 3 6 9 12 15

HM 6 9 12 15

LM 3 0 3 6 9 12 15

LF 3 0 3 6 9 12 15

EQ

AUX1 PRE -0 6 10 15

AUX2 PRE -0 6 10 15

AUX3 -0 6 10 15

AUX4 -0 6 10 15

AUX5 POST -0 6 10 15

AUX6 POST -0 6 10 15

BAL L R

MUTE

10 5 0 5 10 15 20 30 ∞

1-2 3-4 MIX

PK ● SIG ● PFL ●

GRP 1

GRP 2

GRP 3

GRP 4

MIX L -0 6 10

MIX R -0 6 10

MTX 1 0 10

MUTE

AUX1 -0 6 10

AFL

AUX2 -0 6 10

AFL

AUX3 -0 6 10

AFL

AUX4 -0 6 10

AFL

AUX5 -0 6 10

AFL

AUX6 -0 6 10

AFL

WIDTH MNO STE MIX PFL

GRP1 GRP2

HEADPHONES

48V

±17V

TALK BACK 2- 3 4 5 6 7 8 9 10

AUX 1-4

GRPS

+18 +15 +12 +9 +6 +3 0 -3 -6 -10 -15 -20

L R

2 TK TO MIX

2 TK LEVEL 3 4 5 6 7 8 9 10

2TK

1-2 3-4 MIX

MONITOR SOURCE PFL AFL

MONO

C/ROOM -0 6 10

HEADPHONES 3 4 5 6 7 8 9 10

STE1

STE2

1 GRP 2

3 GRP 4

MIX

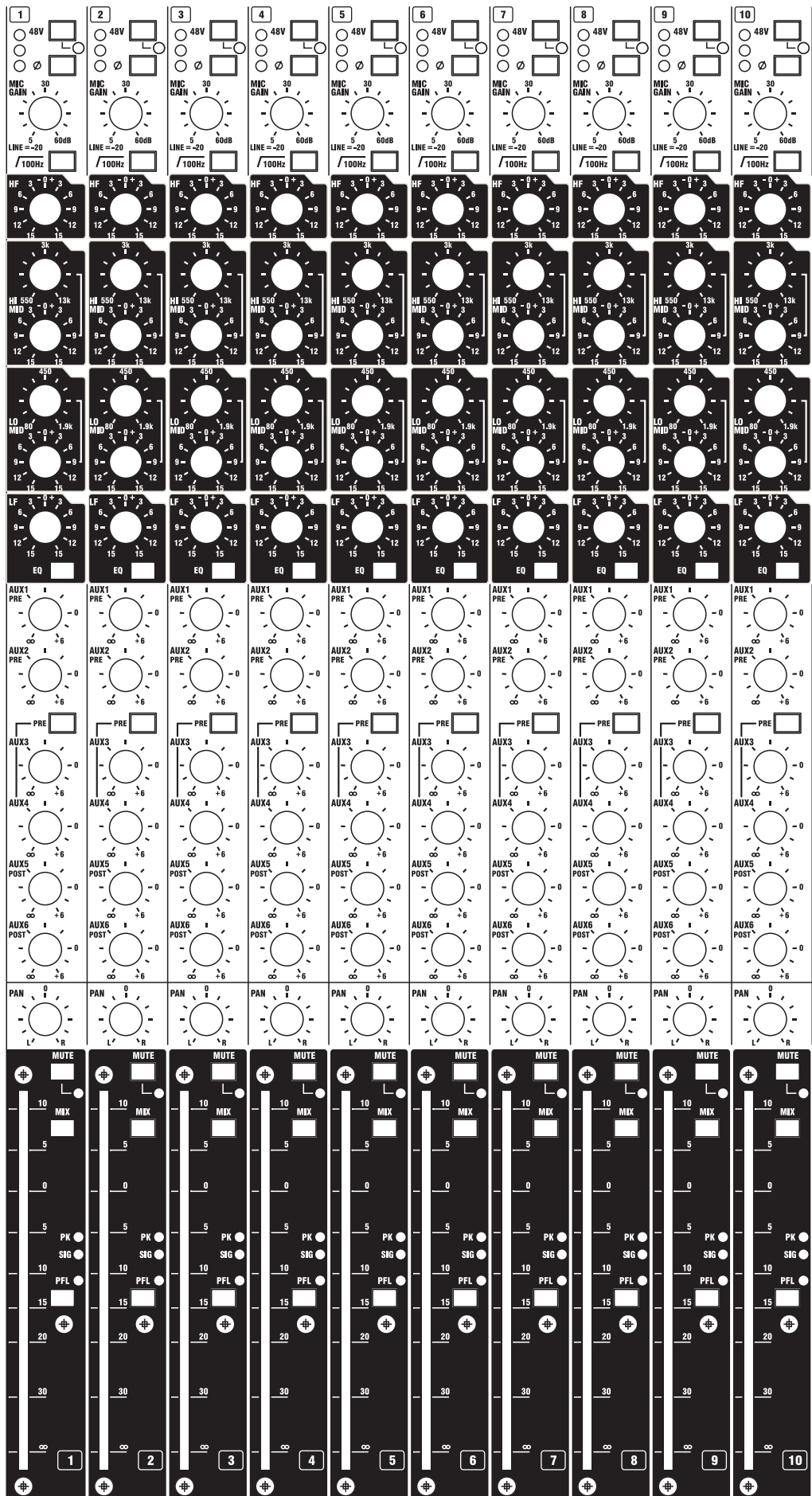
GB2R 12-2 마크업 스위트

필요한 만큼 복사하여 사용하십시오.



Designer
Stephen Blythe

<p>11</p> <p>48V <input type="checkbox"/></p> <p>MIC GAIN 30</p> <p>LINE = 5 60dB</p> <p>100Hz <input type="checkbox"/></p> <p>HF 3 -0 +3</p> <p>9 -9</p> <p>12 15 15</p> <p>HI MID 3 -0 +3</p> <p>6 6</p> <p>9 -9</p> <p>12 15 15</p> <p>450</p> <p>LO MID 3 -0 +3</p> <p>6 6</p> <p>9 -9</p> <p>12 15 15</p> <p>LF 3 -0 +3</p> <p>9 -9</p> <p>12 15 15</p> <p>EQ <input type="checkbox"/></p>	<p>12</p> <p>48V <input type="checkbox"/></p> <p>MIC GAIN 30</p> <p>LINE = 5 60dB</p> <p>100Hz <input type="checkbox"/></p> <p>HF 3 -0 +3</p> <p>9 -9</p> <p>12 15 15</p> <p>HI MID 3 -0 +3</p> <p>6 6</p> <p>9 -9</p> <p>12 15 15</p> <p>450</p> <p>LO MID 3 -0 +3</p> <p>6 6</p> <p>9 -9</p> <p>12 15 15</p> <p>LF 3 -0 +3</p> <p>9 -9</p> <p>12 15 15</p> <p>EQ <input type="checkbox"/></p>	<p>STE1</p> <p>48V <input type="checkbox"/></p> <p>MIC GAIN 30</p> <p>LINE = 5 60dB</p> <p>LINE TO MIX LINE TO CHAN</p> <p>MONO L <input type="checkbox"/> R <input type="checkbox"/></p> <p>HF 3 -0 +3</p> <p>9 -9</p> <p>12 15 15</p> <p>HI MID 3 -0 +3</p> <p>6 6</p> <p>9 -9</p> <p>12 15 15</p> <p>450</p> <p>LO MID 3 -0 +3</p> <p>6 6</p> <p>9 -9</p> <p>12 15 15</p> <p>LF 3 -0 +3</p> <p>9 -9</p> <p>12 15 15</p> <p>EQ <input type="checkbox"/></p>	<p>STE2</p> <p>48V <input type="checkbox"/></p> <p>MIC GAIN 30</p> <p>LINE = 5 60dB</p> <p>LINE TO MIX LINE TO CHAN</p> <p>MONO L <input type="checkbox"/> R <input type="checkbox"/></p> <p>HF 3 -0 +3</p> <p>9 -9</p> <p>12 15 15</p> <p>HI MID 3 -0 +3</p> <p>6 6</p> <p>9 -9</p> <p>12 15 15</p> <p>450</p> <p>LO MID 3 -0 +3</p> <p>6 6</p> <p>9 -9</p> <p>12 15 15</p> <p>LF 3 -0 +3</p> <p>9 -9</p> <p>12 15 15</p> <p>EQ <input type="checkbox"/></p>
<p>LAMP <input type="checkbox"/></p> <p>HEAD PHONES</p> <p>48V <input type="checkbox"/></p> <p>±17V <input type="checkbox"/></p>			
<p>GB 2R 12/2</p>			
		<p>AUX1 PRE</p> <p>AUX2 PRE</p> <p>AUX3</p> <p>AUX4</p> <p>AUX5 POST</p> <p>AUX6 POST</p>	<p>AUX1 PRE</p> <p>AUX2 PRE</p> <p>AUX3</p> <p>AUX4</p> <p>AUX5 POST</p> <p>AUX6 POST</p>
		<p>STEREO RET1</p> <p>LEVEL</p> <p>STEREO RET2</p> <p>LEVEL</p> <p>2 TK TO MIX</p> <p>2 TK LEVEL</p> <p>MONITOR SOURCE</p> <p>PFL AFL</p> <p>MONO</p> <p>C/ROOM</p> <p>H/PHONES</p>	
		<p>MIX -L MIX -R</p> <p>10 5 0</p> <p>5 10 15 20 30</p> <p>∞</p>	
		<p>SUB -L SUB -R</p> <p>10 5 0</p> <p>5 10 15 20 30</p> <p>∞</p>	



GB2R 16 마크업 스위트



필요한 만큼 복사하여 사용하십시오.

랙 마운트

랙마운팅 절차 안내

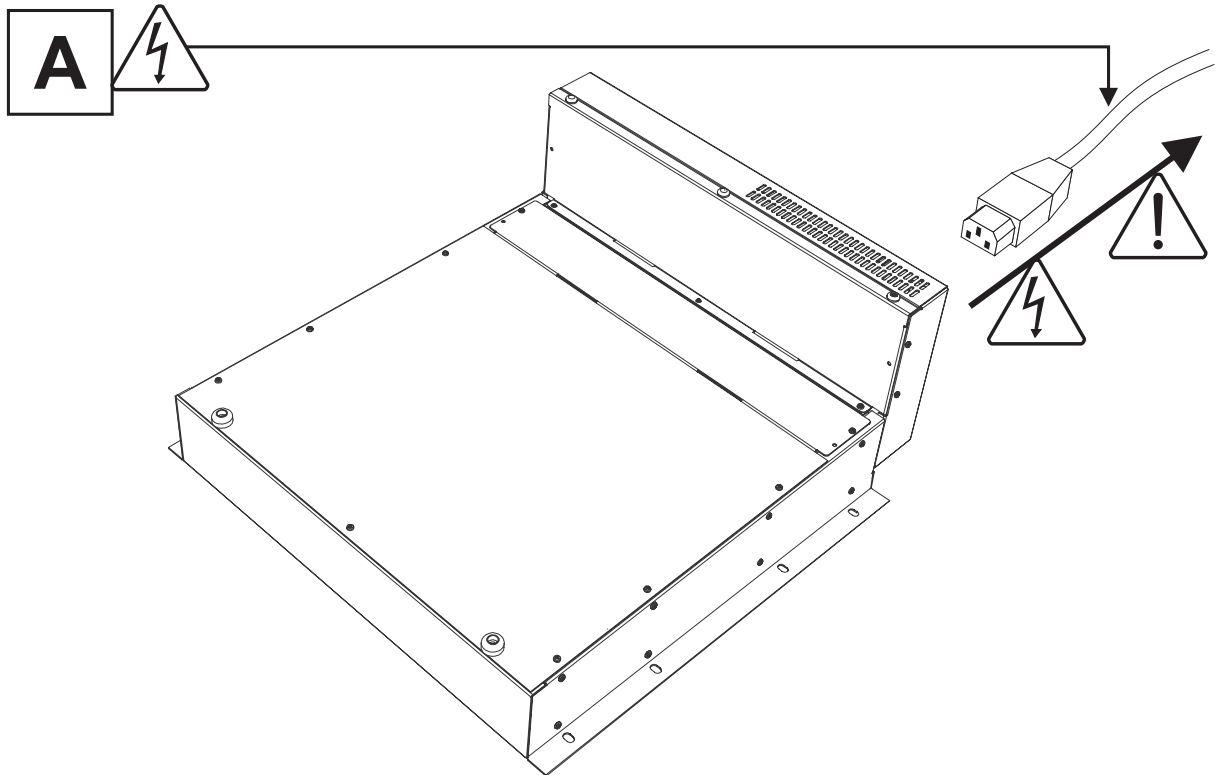
시작 전에 전원선을 포함한 모든 연결을 분리 하십시오.

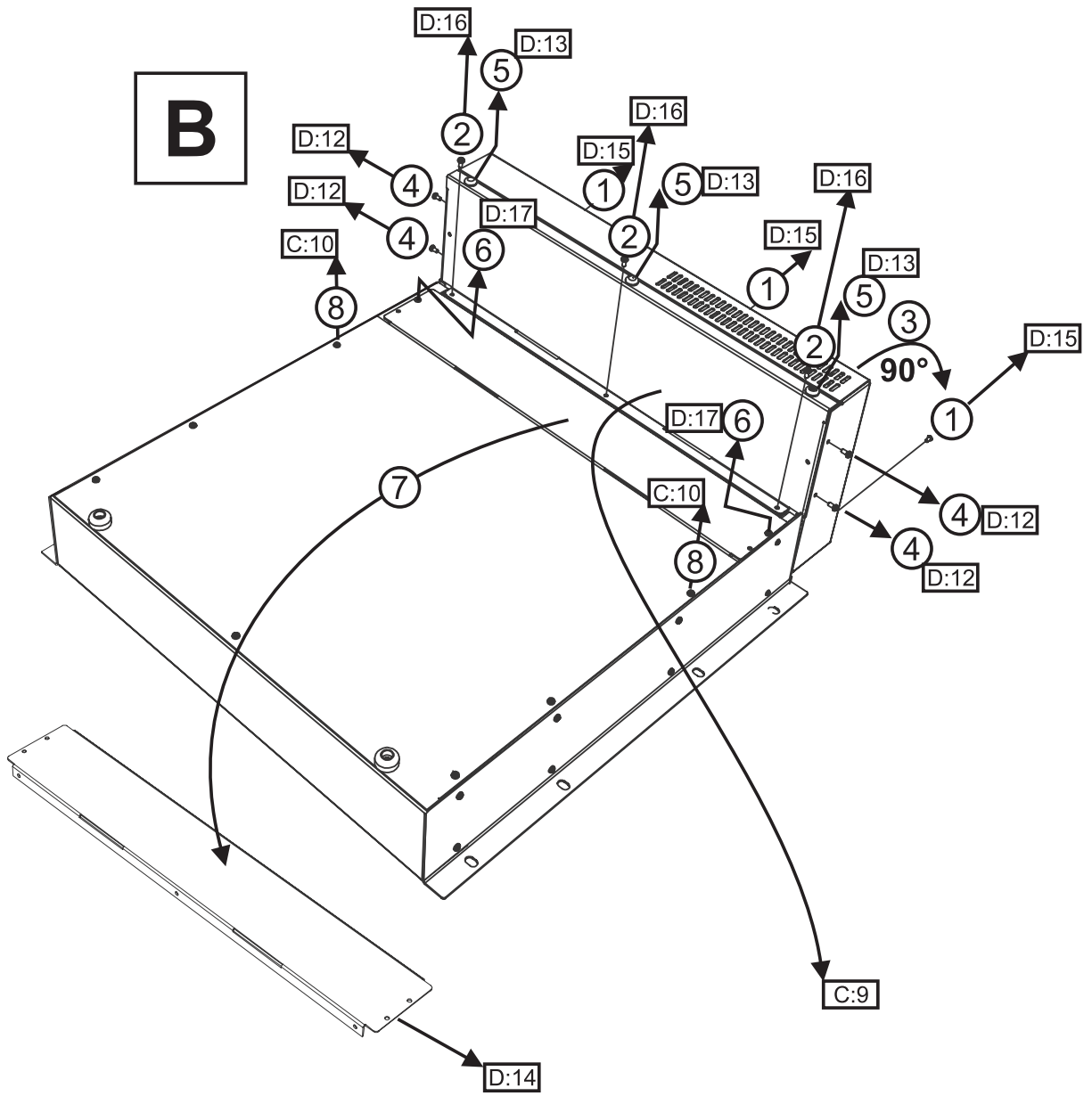
5개의 그림으로 안내됩니다. (A-E)

번호 순서대로 지시 사항을 따르십시오(그림 B는 1-8, 그림 C는 9-11 등)

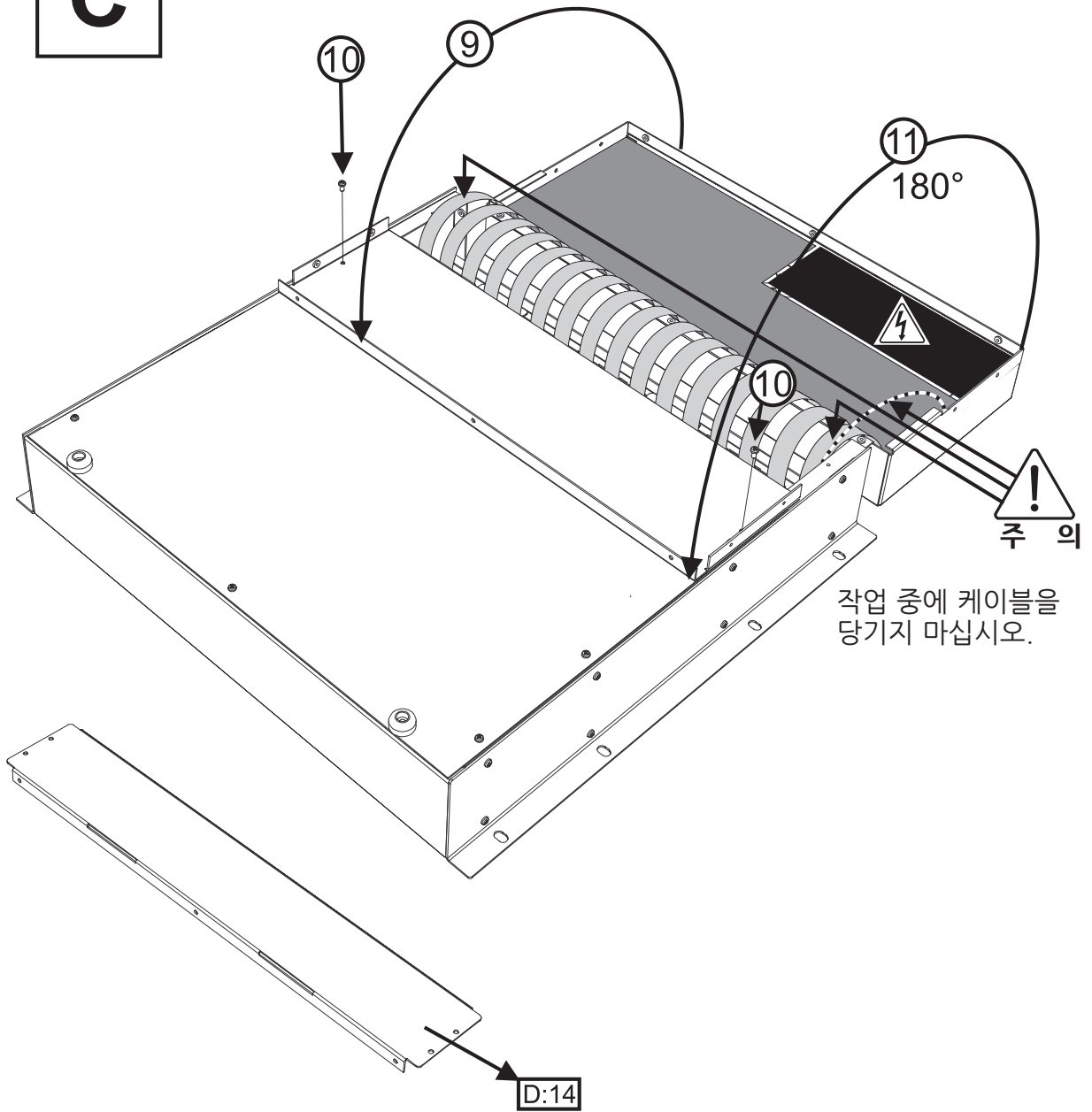
모든 나사는 재사용 되므로 모든 작업 후에 남은 나사는 없어야 합니다.

부품의 새로운 위치는 그림에 직사각형으로 표시됩니다. (예. 그림 B의 C:10 : 절차 8에서의 나사가 제거된 것을 알려주며, 이 나사는 그림 C의 절차 10에서 다시 사용됩니다.)

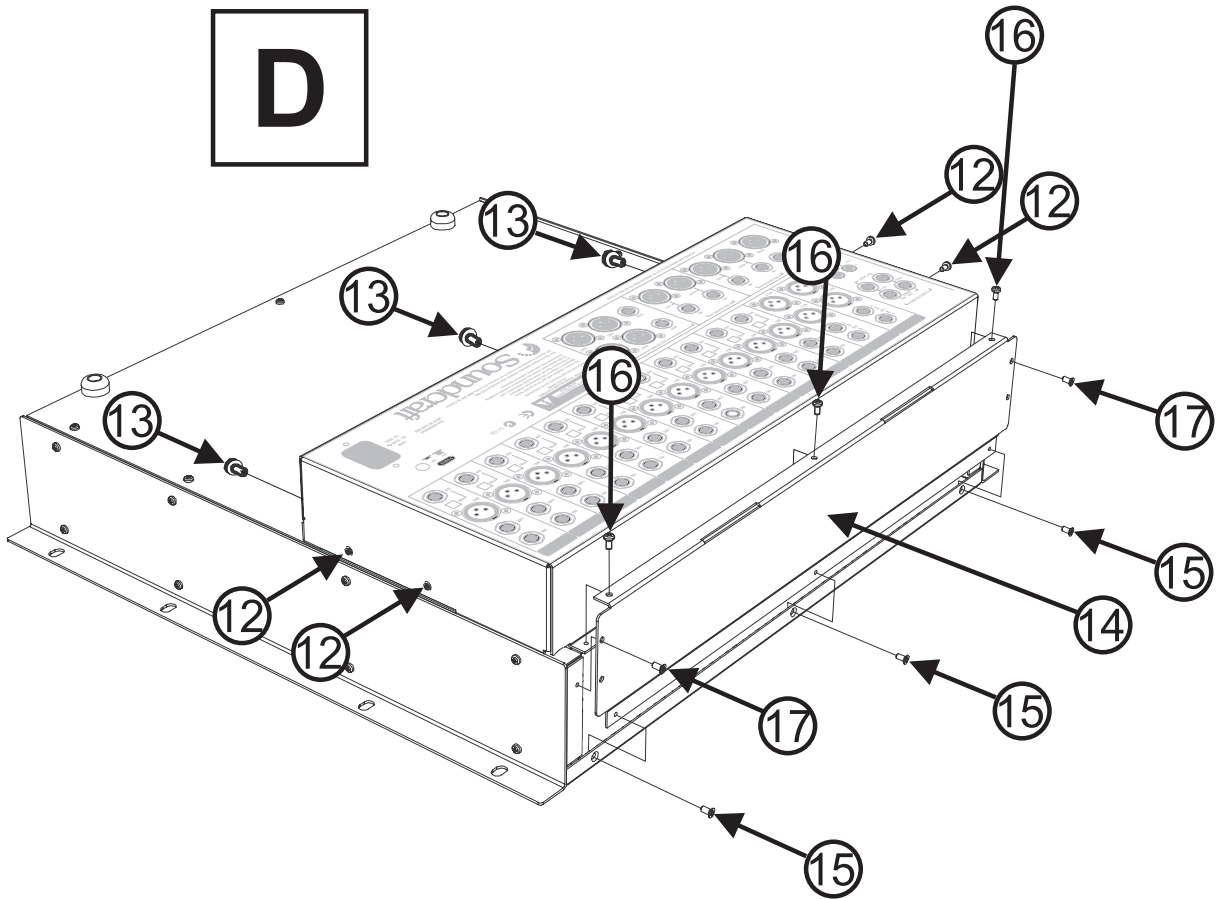




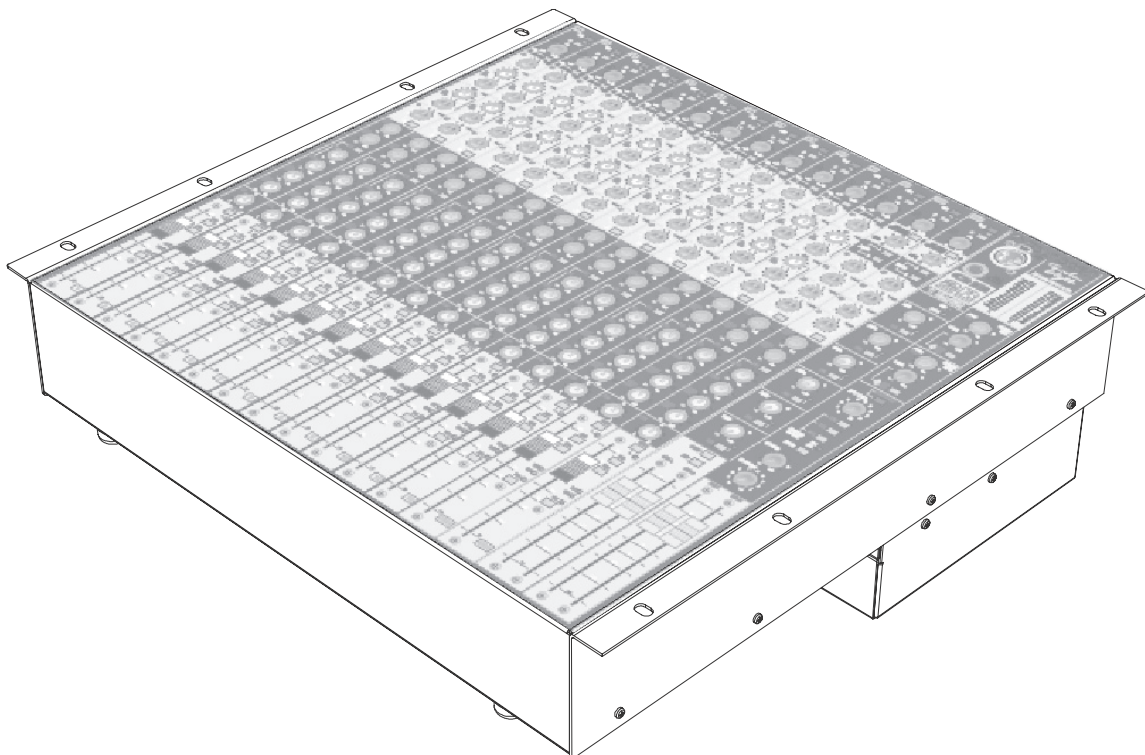
C



D



E



Soundcraft[®]
by **HARMAN**

SOUNDCRAFT
Harman International Industries Ltd.,
Cranborne House, Cranborne Road,
Potters Bar, Herts., EN6 3JN U.K.
Tel: +44 (0) 1707 665000
Fax: +44 (0) 1707 660742
EMAIL: info@soundcraft.com

www.soundcraft.com

TechData[®]
Pro AV Solutions

(주)테크데이타
서울특별시 용산구 효창원로 6-4,
금홍2빌딩

Tel: +82-2-3272-7200
Fax: +82-2-3272-7201